

ML5520/21

••• FELHASZNÁLÓI KÉZIKÖNYV



OKI

ELŐZŐ

Mindent megtettünk annak érdekében, hogy a dokumentumban található információ teljes, pontos és naprakész legyen. A gyártó nem vállal felelősséget a hatáskörén kívül bekövetkező hibákért. A gyártó nem garantálja, hogy a jelen kézikönyvben megemlített, más gyártó által gyártott szoftverben vagy hardverben történt változtatások nem érintik a kézikönyvben szereplő információk használhatóságát. Más cégek programtermékeinek megemlítése nem jelenti azt, hogy azokat a gyártó jóváhagyta.

Mialatt mi megtettünk minden erőfeszítést, hogy ezt a dokumentumot lehető legpontosabbá tegyük, nem tudunk garanciát vállalni arra, hogy valamelyik témakörben nem voltunk teljesekek.

A legfrissebb illesztőprogramok és kézikönyvek rendelkezésre állnak az Oki Europe webhelyén: <http://www.okieurope.com>

Szerzői jog © 2003. Minden jog fenntartva.

Oki és a Microline a Oki Electric Industry Company Ltd bejegyzett védjegye.

Az Energy Star a United States Environmental Protection Agency védjegye.

A Hewlett-Packard, a HP és a Laser Jet a Hewlett-Packard Company bejegyzett védjegye.

A Microsoft, az MS-DOS és a Windows a Microsoft Corporation bejegyzett védjegye.

Az egyéb termék- és márkanevek tulajdonosuk védjegyei vagy bejegyzett védjegyei.



A gyártó az Energy Star program résztvevőjeként termékével megfelel az Energy Star által előírt energiatakarékosági normáknak.



Ez a termék összhangban van a következő irányelvekkel 89/336/EEC és 73/23/EEC, mely a tagállamok jogszabály megközelítése szerint korrigálva van a kis feszültségű és telekommunikációs végberendezések elektromágneses kompatibilitásra vonatkozóan.

TARTALOMJEGYZÉK

Előző	2
Bevezetés	7
Funkciók/tippek	7
Nyomtatóillesztő-programok	10
Emulációk	10
Nyomtatóillesztő-programok	10
Az illesztőprogram telepítése	11
Kompatibilis illesztőprogram használata	11
Csatlakoztatás – Általános tudnivalók	12
Az USB-kábel csatlakoztatása	13
A nyomtató használata	15
Alkatrészek: Hátsó adagolás (Folyamatos adagolású papír)	15
Alkatrészek: Felső adagolás (Különálló lapok)	15
Top of Form (TOF, Lap teteje)	16
Forms Tear-Off (Lapvágás)	17
A Top of Form (Lap teteje) beállítása	18
A Top of Form (Lap teteje) beállítás ideiglenes módosítása	21
A Top of Form (Lap teteje) beállítás gyári alapértelmezésének visszaállítása	21
A Forms Tear-Off (Lapvágás) funkció	22
A szoftvercsomagokkal kapcsolatos problémák.	23
A Forms Tear-Off (Lapvágás) beállítás módosítása	23
Kézi lapvágás	24
Papír alaphelyzetbe állítása	25
A papír útvonalának módosítása	25
Váltás folyamatos adagolásról különálló lapokra	25
Váltás különálló lapokról folyamatos adagolásra	27
Nyomtatófejhézag	29
Nyomtatási minőség	30
Karakterűrűség	31
Epson és IBM emulációk	31
A nyomtató alaphelyzetbe állítása	32
Emulációk	33

Menü mód	34
Menü mód gombok	34
Belépés Menü módba, illetve kilépés belőle	35
A menü visszaállítása a gyári alapbeállításokra	35
A menübeállítások nyomtatása	35
Az összes menübeállítás nyomtatása	35
A menübeállítások módosítása	36
Menübeállítások	36
A menüpontok magyarázata	41
Karbantartás	51
A szalagkazetta cseréje	51
Papír betöltése	53
Hátsó adagolás	53
Felső adagolás (Különálló lapok)	64
Papírelakadások elhárítása	66
Hátsó adagolás közben történt elakadások	66
Ismételt elakadások hátsó adagolás közben	67
Különálló lapok elakadása	70
A nyomtató burkolatának tisztítása	71
Hibaelhárítás	73
Általános tudnivalók	73
Alkatrészek és tartozékok	79
Nyomtatóvezérlő-kódok	81
IBM Proprinter III parancsok	81
Epson FX parancsok	84
Általános Oki Microline parancsok	86
Műszaki adatok	88
A nyomtató üzembe helyezése	91
Elhelyezés	91
Kicsomagolás	91
A szalagkazetta behelyezése	94
A szalagkazetta kezelése	94
Tápellátás	96

Csatlakoztatás a számítógéphez.....	97
IEEE 1284-es párhuzamos port (LPT).....	97
USB 1.1 szabványnak megfelelő port.....	97
Papír betöltése.....	98
A nyomtató tesztelése.....	98
Betűrendes mutató.....	102
Oki kapcsolatfelvételi információ.....	105

MEGJEGYZÉS, FIGYELEMFELHÍVÁS ÉS FIGYELMEZTETÉS

MEGJEGYZÉS

A megjegyzések ezzel a betűtípussal szedve szerepelnek a kézikönyvben. Kiegészítő információt nyújtanak a fő szöveghez, hogy jobban tudja használni, és jobban értse a terméket.

FIGYELEM!

A figyelemfelhívás ezzel a betűtípussal szedve szerepel a kézikönyvben. Kiegészítő információt nyújt, amelynek figyelembe nem vétele a készülék meghibásodásához vagy károsodásához vezethet.

FIGYELMEZTETÉS!

A figyelmeztetés ezzel a betűtípussal szedve szerepel a kézikönyvben. kiegészítő információt nyújt, amelynek figyelembe nem vétele személyi sérüléshez vezethet.

BEVEZETÉS

- › Nagyon megbízható, tartós készülék: átlagosan 20 000 óra két meghibásodás között, 25%-os üzemidő és 35%-os oldalfedettség mellett.
- › Fejlett papírkezelés, beépített hátsó tolótraktor és pazarlásmentes papírtépés.
- › Nagyon nagy sebességű nyomtatás:
 - › Nagy sebességű vázlat (HSD): **507 cps**
 - › Általános használat (UTL): **380 cps**
 - › Közel levél minőség (NLQ): **95 cps**
 - › Szuper sebességű vázlat (SSD): **570 cps**
- › Ez a nagy kopásállóságú, 9 tús nyomtató a legbarátságosabb környezetekben is tökéletesen megállja a helyét.

FUNKCIÓK/TIPPEK

Forms Tear-Off (Lapvágás)

A Forms Tear-Off (Lapvágás) funkcióval a folyamatos adagolású papír lapjai papírpazarlás és a nyomtató külön beállítása nélkül levághatók.

Amikor a nyomtatás befejeződik, a lapvágás funkció a papírt a menüben beállított idő elteltével automatikusan beállítja úgy, hogy a perforált rész pontosan a tépősinhez illeszkedjen.

A papír egészen addig a vágási pozícióban marad, amíg a nyomtató újabb adatokat nem fogad. A papír ilyenkor visszaáll a nyomtatási pozícióba.

Ezt a funkciót külön be kell állítani.

Papír alaphelyzetbe állítása

A papír alaphelyzetbe állításával válthat át különálló lapok használatára, anélkül, hogy a folyamatos adagolású papírt eltávolítaná a nyomtatóból.

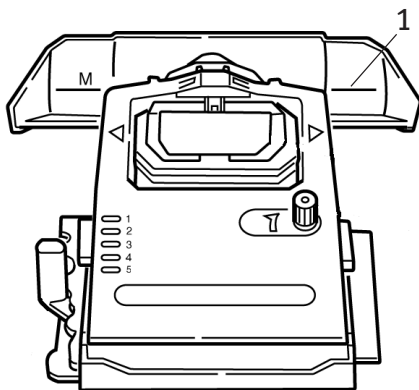
További tudnivalókat az „A nyomtató használata” című fejezet „Papír alaphelyzetbe állítása” részében találhat.

Top of Form (TOF, Lap teteje)

A Top of Form (Lap teteje) funkció a kezdő nyomtatási pozíciót állítja be. A gyári alapértelmezés szerint ez a lap tetejétől számított 1 hüvelyk (2,54 cm).

A TOF-beállítás 1/144 hüvelykenként (0,18 mm-enként) állítható, minden egyes nyomtatási feladatra külön vagy az összes nyomtatási feladatra közösen. A papírelakadások elkerülése céljából a beállítás csak egy adott tartományon belül állítható.

Az első sor a nyomtatófejen található műanyag papírtámasztón levő piros vonalnál lesz.



További tudnivalókat az „A nyomtató használata” című fejezet „Top of Form (TOF, Lap teteje)” részében találhat.

MEGJEGYZÉS

A **Forms Tear-Off** (Lapvágás) és a **Top of Form** (Lap teteje) beállítások hatással vannak egymásra. További tudnivalókat az „A nyomtató használata” című fejezet „Top of Form (Lap teteje)” és „Forms Tear-Off (Lapvágás)” részében találhat.

A hengerforgató gomb használata

Mindig kapcsolja ki a nyomtatót, mielőtt a hengerforgató gombot használná! Ha a hengerforgató gombot akkor forgatja el, amikor a nyomtató be van kapcsolva, a lap teteje beállítás rossz helyre kerül.

A nyomtató használatának korlátozása

- › A nyomtató használatának korlátozásához módosítsa a menüben az Operator Panel Function (Kezelőpanel-funkció) beállítás értékét a gyári alapértelmezett Full Operation (Teljes körű működés) értékről Limited Operation (Korlátozott működés) értékre.
- › Limited Operation (Korlátozott működés) esetén nem használható a PRINT QUALITY (NYOMTATÁSI MINŐSÉG) és a CHARACTER PITCH (KARAKTERSÚRÚSÉG) gomb. Ezáltal, ha több ember használja a nyomtatót, elkerülhető, hogy e beállításokat módosítsák.

További tudnivalókat az „A nyomtató használata” című fejezet „A menü beállításainak módosítása” részében olvasható.

NYOMTATÓILLESZTŐ-PROGRAMOK

EMULÁCIÓK

A nyomtató gyári alapértelmezésben IBM PPR nyomtatót emulál.

Amennyiben szeretne Epson vagy Microline emulációra áttérni, olvassa el az „A nyomtató használata” című fejezetet.

NYOMTATÓILLESZTŐ-PROGRAMOK

A nyomtatóhoz tartozó Oki nyomtatóillesztő-program a nyomtatóhoz mellékelt CD-lemezen található. Használhatja az Oki illesztőprogramot, vagy az alábbiak alapján választhat a szoftveralkalmazásban felsorolt kompatibilis illesztőprogramok közül.

1. Helyezze a CD-lemezt a CD-ROM meghajtóba.

MEGJEGYZÉS

Amennyiben a CD-lemez nem indul el automatikusan, kattintson a Start → Futtatás → Tallózás parancsra, majd keresse meg a CD-ROM meghajtót, kattintson duplán az Install.exe parancsra, és végül kattintson az OK gombra.

2. Válassza ki a kívánt **nyelvet**.
3. A Menu Installer (Menütelepítő) ablak megjelenésekor kattintson a **Driver Installation** (Illesztőprogram telepítése) gombra.
4. Kövesse a képernyőn megjelenő utasításokat.

AZ ILLESZTŐPROGRAM TELEPÍTÉSE

MEGJEGYZÉS

Az Oki USB-illesztőprogramját csak a Windows 98 operációs rendszer esetén kell telepíteni. Ilyenkor szükség lehet a Windows 98 telepítő CD-lemezére. Kérjük, készítse ezt elő.

1. Amikor megjelenik az [Add Printer] (Nyomtató hozzáadása) ablak, kattintson a [Next] (Tovább) gombra.
2. Válassza ki a CD-lemezen az illesztőprogramokat tartalmazó könyvtárat. Az Oki CD-lemezen ez az alábbi helyen található: *X:\Drivers\WinVer\CodePage* ahol *X:* a CD-meghajtó betűjele; *WinVer* a Windows operációs rendszer verziója; *CodePage* pedig a kiválasztott kódlap.

MEGJEGYZÉS

Ha szeretne bővebb információt kapni a kódlapokról, olvassa el az Oki CD tallózójából elérhető súgót.

3. Amikor véget ért a fájlok másolása, kattintson a [Finish] (Befejezés) gombra.
4. Kapcsolja be (ON) a nyomtatót.

KOMPATIBILIS ILLESZTŐPROGRAM HASZNÁLATA

Az alábbi listában található illesztőprogramok a nyomtatóval való kompatibilitás mértéke szerint vannak csökkenő sorrendbe állítva. Lehetőség szerint inkább a lista teteje felé eső illesztőprogramot válasszon.

IBM Proprinter III

- ...❖ IBM Proprinter III — *gyári beállítás*
- ...❖ IBM Proprinter II
- ...❖ IBM Proprinter

Epson FX

- Epson FX 286e
- Epson FX 850/1050
- Epson FX 800/1000

CSATLAKOZTATÁS — ÁLTALÁNOS TUDNIVALÓK

A nyomtató többféle illesztőfelületen keresztül is csatlakoztatható:

Soha ne használja egyszerre a párhuzamos és az USB-portot.

1. **Párhuzamos** – A számítógéppel kialakítható közvetlen kapcsolathoz. A port használatához kétirányú (IEEE 1284 szabványnak megfelelő) párhuzamos kábelre van szükség.
2. **USB** – Windows 98 vagy annál újabb operációs rendszert (nem Windows 98-ra **frissített** Windows 95 rendszert) futtató számítógépek, illetve Macintosh számítógépek csatlakoztatásához. A Windows NT 4.0 *nem* támogatja az USB-kapcsolatot. Windows 2000 és Windows XP operációs rendszereken rendszergazdai jogok szükségesek a telepítéshez.

A port használatához az USB szabvány 1.1-es vagy újabb verziójának megfelelő kábelre van szükség. Az eredeti kábelek mindkét csatlakozóján megtalálható a Trident jel.



Roszbabb minőségű kábel alkalmazása nyomtatási problémákhoz vezethet, és öt méternél nagyobb távolság esetén speciális kábel szükséges.

A nyomtató megfelelő működése nem garantálható, ha az USB-kompatibilis eszköz egyszerre több USB-kompatibilis készülékkel áll összeköttetésben.

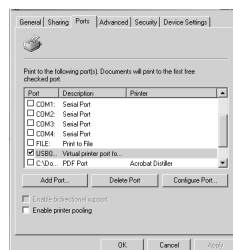
Ha több azonos típusú nyomtatót csatlakoztat, akkor azok ***** (2), ***** (3) stb. néven jelennek meg. A sorszámok az egyes nyomtatók bekapcsolási, illetve csatlakoztatási sorrendjétől függenek.

AZ USB-KÁBEL CSATLAKOZTATÁSA

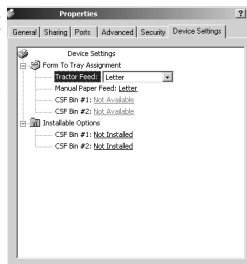
A operációs rendszerek sokfélesége miatt ez a kézikönyv nem foglalkozik az összes előforduló kombinációval.

A különféle Windows operációs rendszereken használt parancs- és menünevek eltérhetnek. A kézikönyv feltételezi, hogy a felhasználó alapfokú ismeretekkel rendelkezik az operációs rendszerről. Amennyiben bizonytalan a továbblépést illetően, olvassa el a számítógép dokumentációjának vonatkozó részét, vagy kérje a rendszergazda segítségét. A példa a Windows 2000 Professional operációs rendszer alapján készült.

1. Ellenőrizze, hogy a nyomtató és a számítógép is könnyen hozzáférhető-e, és kapcsolja ki mindkét készüléket. Ez nem feltétlenül szükséges, de a kikapcsolással megelőzhető a tápkábel vagy az egyéb kábelek véletlen kihúzásából adódó esetleges problémák.
2. Csatlakoztassa az „A”-sorozatú (szélesebb) csatlakozót (a) a számítógép USB-portjához, vagy egy megfelelő USB-hubhoz.
3. Csatlakoztassa a „B”-sorozatú (keskenyebb) csatlakozót (b) a nyomtató USB-portjához.
4. Kapcsolja be a számítógépet és a nyomtatót.
5. A nyomtatót azonnal felismeri az Új hardver varázsló, és telepíti is azt a Nyomtató mappába. Továbbá az Eszközkezelő listájában megjelenik az USB-nyomtatótámogatás elem mindahányszor a nyomtatót **bekapcsolja** és csatlakoztatja.



6. Ellenőrizze, hogy az alapértelmezett papírméret helyesen van-e beállítva. Ezt a Beállítások > Nyomtatók mappában nézheti meg. A nyomtató Tulajdonságok párbeszédpaneljén található Általános lapon látható az aktuális papírbeállítás. A nyomtató az elsődleges beállításokat a gazdaszámítógép helyi beállításai alapján határozza meg. A papírméret módosításához kattintson a nyílra, és válasszon más papírméretet a listáról.

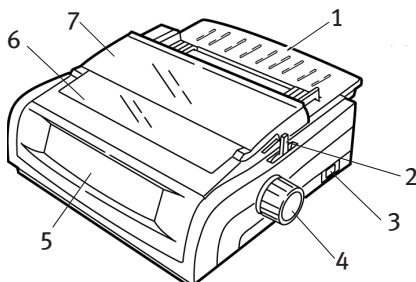


7. Amennyiben a nyomtatót korábban párhuzamos vagy soros eszközként használták, és ezért az USB-kábel csatlakoztatása után nem működik, ellenőrizze, hogy a megfelelő port van-e kiválasztva. Ez az információ a Tulajdonságok párbeszédpanel Portok lapján található. Szükség esetén módosítsa.
8. Nyomtatósi problémák esetén ellenőrizze a Vezérlőpulton, hogy él-e az USB-kapcsolat. Amennyiben nem látszik az USB-kapcsolat, telepítse a hubot.
9. Előfordulhat, hogy a probléma akkor merül fel, ha a nyomtató USB-hubon keresztül kapcsolódik. Ilyenkor távolítsa el a nyomtatókábel a hubból, majd csatlakoztassa közvetlenül a számítógéphez.

A NYOMTATÓ HASZNÁLATA

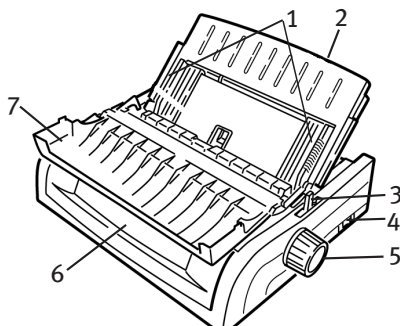
ALKATRÉSZEK: HÁTSÓ ADAGOLÁS (FOLYAMATOS ADAGOLÁSÚ PAPIR)

A nyomtató sorozatszám a nyomtató hátuljára ragasztott címkén található.



- | | |
|------------------------|----------------------|
| 1. Lapvezető | 5. Vezérlőpanel |
| 2. Papírkar | 6. Hangelnyelő fedél |
| 3. Ki-/bekapcsoló gomb | 7. Felső fedél |
| 4. Hengerforgató gomb | |

ALKATRÉSZEK: FELSŐ ADAGOLÁS (KÜLÖNÁLLÓ LAPOK)



- | | |
|------------------------|-----------------------|
| 1. Papírvezetők | 5. Hengerforgató gomb |
| 2. Lapvezető | 6. Vezérlőpanel |
| 3. Papírkar | 7. Hangelnyelő fedél |
| 4. Ki-/bekapcsoló gomb | |

MEGJEGYZÉS

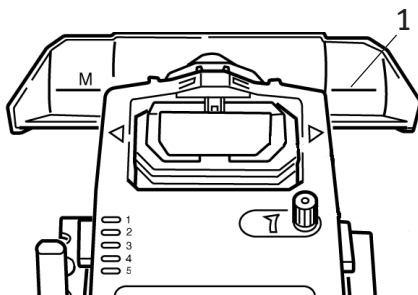
Különálló lapokra történő nyomtatáskor a papírkart állítsa középső helyzetbe.

TOP OF FORM (TOF, LAP TETEJE)

A Top of Form (Lap teteje) funkció a kezdő nyomtatási pozíciót állítja be. A gyári alapértelmezés szerint ez a lap tetejétől számított 1 hüvelyk (2,54 cm).

A TOF-beállítás 1/144 hüvelykenként (0,18 mm-enként) állítható, minden egyes nyomtatási feladatra külön vagy az összes nyomtatási feladatra közösen. A papírelakadások elkerülése céljából a beállítás csak egy adott tartományon belül állítható.

Az első sor a nyomtatófejen található műanyag papírtámasztón levő piros vonalnál lesz.



FIGYELEM!

Ha a hengerforgató gombot akkor forgatja el, amikor a nyomtató nem a Top of Form (Lap teteje) állásban van, a lap teteje rossz helyre kerül. A hengerforgató gomb elforgatása előtt mindig állítsa a papírt TOF-pozícióba.

MEGJEGYZÉS

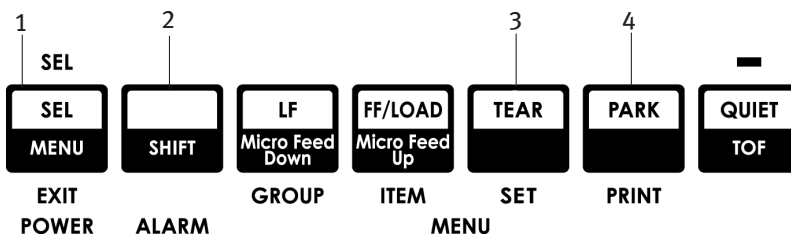
- › Előfordulhat, hogy a szoftver a nyomtatási adatok első sorát feljebb vagy lejjebb nyomtatja, mint ahova a TOF be van állítva. Ilyenkor módosítsa a TOF-beállítást a szoftver követelményeinek megfelelően.
- › A nyomtató Top of Form (Lap teteje) és Forms Tear-Off (Lapvágás) beállításai hatással vannak egymásra. A Top of Form (Lap teteje) beállítás attól függ, hogy a **Forms Tear-Off** (Lapvágás) funkció be van-e kapcsolva (500 ms, 1 sec vagy 2 sec beállítással) vagy ki van kapcsolva (gyári alapértelmezés szerint).

FORMS TEAR-OFF (LAPVÁGÁS)

A Forms Tear-Off (Lapvágás) menü aktuális beállítása kétféleképpen határozható meg:

- ...☒ a menü kinyomtatásával;
- ...☒ a TEAR (VÁGÁS) gombbal.

A menü kinyomtatása:



1. Ellenőrizze, hogy a nyomtatóba van-e papír töltve.
2. A Menü mód megnyitásához a **SHIFT** gomb nyomva tartása mellett nyomja meg a **SEL** (KIVÁLASZTÁS) (1) gombot.
3. Nyomja meg a **PARK** (ALAPHELYZET) (4) gombot a menüterkép kinyomtatásához.
4. Keresse meg az aktuális papíradagolási csoporton belül (Rear Feed (Hátsó adagolás), Bottom Feed (Alsó adagolás) vagy Top Feed (Felső adagolás)) a Form Tear-Off (Lapvágás) beállítást. A Forms Tear-Off (Lapvágás) beállítás csak akkor jelenik meg a

Top Feed (Felső adagolás) csoportban, ha külön papírtekeres-állvánnyal szerelték fel a nyomtatót).

A TEAR (Vágás) gomb használata:

1. Ellenőrizze, hogy a nyomtatóba van-e papír töltve, és várjon 2 másodpercet.
2. Nyomja meg a **TEAR (Vágás)** (3) gombot.
 - Ha a papír *felfelé* mozog, a Forms Tear-Off (Lapvágás) beállítás *ki van kapcsolva*.
 - Ha a papír *lefelé* mozog, a Forms Tear-Off (Lapvágás) beállítás *be van kapcsolva*.

A TOP OF FORM (LAP TETEJE) BEÁLLÍTÁSA

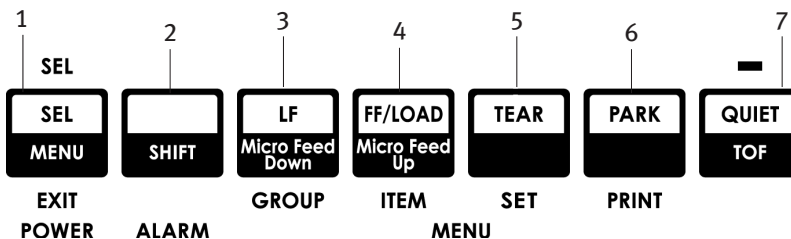
FIGYELEM!

A hengerforgató gombbal ne módosítsa a Top of Form (Lap teteje) beállítást. Ha a hengerforgató gombot akkor forgatja el, amikor a nyomtató nem a Top of Form (Lap teteje) állásban van, a lap teteje rossz helyre kerül. A hengerforgató gomb elforgatása előtt mindig állítsa a papírt TOF-pozícióba.

Az első sor a nyomtatófejen található műanyag papírtámasztón levő piros vonalnál lesz.

A Forms Tear-Off (Lapvágás) ki van kapcsolva (OFF) – (alapértelmezett beállítás)

Ha van papír a nyomtatóba töltve, és a nyomtató be van kapcsolva:



1. Nyomja meg a **PARK (ALAPHELYZET)** (6) gombot a papír alaphelyzetbe állításához.

2. Nyomja meg az **FF/LOAD** (LAPEMELÉS/BETÖLTÉS) (4) gombot a papír betöltéséhez.
3. Ha a nyomtató készenléti állapotban van, nyomja meg a **SEL | MENU** (KIVÁLASZTÁS/MENÜ) (1) gombot a készenléti állapot **kikapcsolásához**.
Elalszik a SEL (KIVÁLASZTÁS) jelzőfény.
4. Nyomja meg és tartsa lenyomva a **SHIFT** (2) gombot, majd:
 - ...☼ Nyomja meg az **LF | Micro Feed Down** (SOREMELÉS/ Mikroadagolás lefelé) (3) gombot, hogy a TOF *feljebb* kerüljön (a papír lefelé mozdul).
 - ...☼ Nyomja meg az **FF/LOAD | Micro Feed Up** (LAPEMELÉS/ Mikroadagolás felfelé) (4) gombot, hogy a TOF *lentebb* kerüljön (a papír felfelé mozdul).

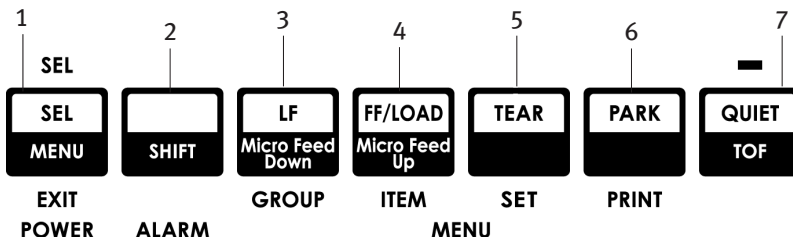
(Amikor megnyomja a Micro Feed (Mikroadagolás) gombot, a nyomtatófej a jobb oldalra áll).

5. A nyomtató készenléti állapotának ismételt bekapcsolásához tartsa nyomva a **SEL | MENU** (KIVÁLASZTÁS/MENÜ) (1) gombot.

A Top of Form (Lap teteje) gyári alapértelmezett beállításának visszaállításához olvassa el a fejezet „A Top of Form (Lap teteje) beállítás gyári alapértelmezésének visszaállítása” című részét.

A Forms Tear-Off (Lapvágás) be van kapcsolva (ON)

Ha van papír a nyomtatóba töltve, valamint a nyomtató be van kapcsolva és készenléti állapotban van:



1. Nyomja meg a **PARK** (ALAPHELYZET) (6) gombot a papír alaphelyzetbe állításához.

A SEL (KIVÁLASZTÁS) jelzőfény elalszik, és világítani kezd a piros vészjelzőfény.

2. Nyomja meg az **FF | LOAD** (LAPEMELÉS/BETÖLTÉS) (4) gombot a papír betöltéséhez.
3. Várjon kicsit, amíg a papír vágási pozícióba áll, majd nyomja meg és tartsa lenyomva a **TEAR** (VÁGÁS) (5) gombot.
A papír beáll az aktuális TOF-pozícióba, és világítani kezd a SEL (KIVÁLASZTÁS) jelzőfény.
4. Ha a nyomtató készenléti állapotban van, nyomja meg a **SEL | MENU** (KIVÁLASZTÁS/MENÜ) (1) gombot a készenléti állapot **kikapcsolásához**.
Elalszik a SEL (KIVÁLASZTÁS) jelzőfény.
5. Nyomja meg és tartsa lenyomva a **SHIFT (2)** gombot, majd:
 - ❖ Nyomja meg az **LF | Micro Feed Down** (SOREMELÉS/ Mikroadagolás lefelé) (3) gombot, hogy a TOF *feljebb* kerüljön (a papír lefelé mozdul).
 - ❖ Nyomja meg az **FF/LOAD | Micro Feed Up** (LAPEMELÉS/ Mikroadagolás felfelé) (4) gombot, hogy a TOF *lentebb* kerüljön (a papír felfelé mozdul).

(Amikor megnyomja a Micro Feed (Mikroadagolás) gombot, a nyomtatófej a jobb oldalra áll).

6. A beállítás mentéséhez és a nyomtató készenléti állapotának ismételt bekapcsolásához tartsa nyomva a **SEL | MENU** (KIVÁLASZTÁS/MENÜ) (1) gombot.

A Top of Form (Lap teteje) gyári alapértelmezésének visszaállításához olvassa el a következő oldalon található tudnivalókat.

A TOP OF FORM (LAP TETEJE) BEÁLLÍTÁS IDEIGLENES MÓDOSÍTÁSA

FIGYELEM!

A hengerforgató gombbal ne módosítsa a Top of Form (Lap teteje) beállítását. Ha a hengerforgató gombot akkor forgatja el, amikor a nyomtató nem a Top of Form (Lap teteje) állásban van, a lap teteje beállítás rossz helyre kerül. Mindig állítsa a papírt TOF-pozícióba, mielőtt a hengerforgató gombot elforgatná!

A Top of Form (Lap teteje) lejjebb állítása *egyetlen oldal nyomtatásához*:

1. Nyomja meg a **SEL (KIVÁLASZTÁS)** gombot a nyomtató készenléti állapotának kikapcsolásához.
2. A Top of Form (Lap teteje) lejjebb állításához nyomja meg az **LF (SOREMELÉS)** gombot.

A TOP OF FORM (LAP TETEJE) BEÁLLÍTÁS GYÁRI ALAPÉRTELMEZÉSÉNEK VISSZAÁLLÍTÁSA

A Top of Form (Lap teteje) beállítás (azaz a nyomtatás kezdetének helye) gyári alapértelmezés szerinti értéke 1 hüvelyk (2,54 cm) a lap tetejétől.

A Top of Form (Lap teteje) beállítás gyári alapértelmezésének visszaállításához:

1. Távolítsa el a papírt a nyomtatóból.
2. Kapcsolja ki a nyomtatót.
3. A nyomtató bekapcsolása közben tartsa nyomva a **PARK (ALAPHELYZET)** és a **QUIET | TOF (CSENDES/TOF)** gombot.
4. Helyezze vissza a papírt a nyomtatóba.

A FORMS TEAR-OFF (LAPVÁGÁS) FUNKCIÓ

Ez a funkció általában ki van kapcsolva. A Forms Tear-Off (Lapvágás) használatához lépjen be a menübe, és módosítsa a beállítás értékét a kívánt időtartamra (lásd „A Forms Tear-Off (Lapvágás) beállítás módosítása” című részt).

A Forms Tear-Off (Lapvágás) funkció segítségével a folyamatos adagolású (leporellő) papírok használatakor a kinyomtatott lap papírpazarlás és a nyomtató külön beállítása nélkül levágható. Ez a funkció folyamatos adagolású papír hátsó vagy alsó adagolásához (ez utóbbi csak a tolótraktor tartozékkal használható), valamint felső papírtekerces-adagoláshoz (a papírtekercesállvánnyal) alkalmazható.

Amikor a nyomtató be van kapcsolva, a papírt a vágási pozícióba húzza be.

Nyomtatási adatok fogadásakor a papír automatikusan beáll a nyomtatási pozícióba (TOF), és elkezdődik a nyomtatás.

MEGJEGYZÉS

A papírt kézzel is beállíthatja nyomtatási pozícióba a **TEAR (VÁGÁS)** gomb megnyomásával.

Amikor a nyomtatás befejeződik, a lapvágás funkció a papírt a menüben beállított idő elteltével automatikusan beállítja úgy, hogy a perforált rész pontosan a tépősínhez illeszkedjen.

A papír egészen addig a vágási pozícióban marad, amíg a nyomtató újabb adatokat nem fogad. A papír ilyenkor visszaáll a nyomtatási pozícióba.

MEGJEGYZÉS

- › A Forms Tear-Off (Lapvágás) menü beállításai befolyásolják a Top of Form (Lap teteje) beállítást. További információ a fejezet korábbi „Top of Form (TOF, Lap teteje)” és „Forms Tear-Off (Lapvágás)” részeiben olvasható.
- › Ne használja a Forms Tear-Off (Lapvágás) funkciót címkékkel vagy többpéldányos lapokkal!
- › A Forms Tear-Off (Lapvágás) funkció nem működik a húzótraktor tartozék használatakor.

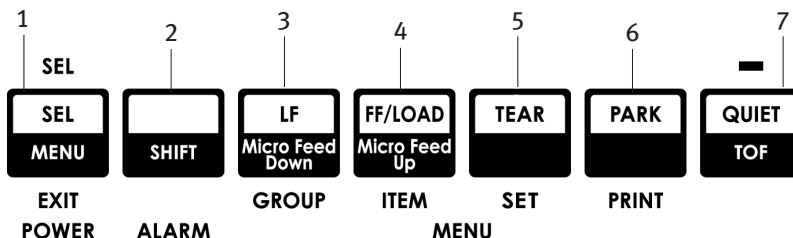
A SZOFTVERCSOMAGOKKAL KAPCSOLATOS PROBLÉMÁK

Ha a Forms Tear-Off (Lapvágás) funkció be van kapcsolva (**ON**), és a használt szoftvercsomag hosszabb időn át nem küld adatokat nyomtatás közben, akkor aktiválódhat a Forms Tear-Off (Lapvágás) funkció. Az adatok nem vesznek el, de a nyomtatás egyenetlenné válik a papír mozgása miatt.

Amennyiben ez történne, kapcsolja ki a funkciót a menü segítségével, majd a **TEAR (VÁGÁS)** gombbal mozgassa a papírt vágási pozícióba (lásd „A Forms Tear-Off (Lapvágás) beállítás módosítása” című részt).

A FORMS TEAR-OFF (LAPVÁGÁS) BEÁLLÍTÁS MÓDOSÍTÁSA

A Forms Tear-Off (Lapvágás) alapértelmezetten ki van kapcsolva (**OFF**).



A Forms Tear-Off (Lapvágás) beállítás módosításához:

1. Nyomja meg a **SHIFT (2)** és a **SEL (KIVÁLASZTÁS) (1)** gombot.

2. Nyomja meg a **GROUP** (CSOPORT) (3) gombot egymás után többször, amíg a Rear Feed (Hátsó adagolás) vagy a Bottom Feed (Alsó adagolás) csoport meg nem jelenik a nyomtatott sor első oszlopában (attól függően, melyik adagolót használja).
3. Nyomja meg az **ITEM** (TÉTEL) (4) gombot egymás után többször, amíg a Form Tear-Off (Lapvágás) meg nem jelenik a második oszlopban.

REAR FEED FORM TEAR-OFF OFF

4. Nyomja le a **SET** (BEÁLLÍTÁS) gombot annyiszor, hogy a harmadik oszlopban megjelenjen a kívánt időtartam.

REAR FEED FORM TEAR-OFF 1 SEC

5. A Menü módból való kilépéshez és a beállítás mentéséhez nyomja meg a **SHIFT** (2) + **SEL** (KIVÁLASZTÁS) (1) billentyűkombinációt.

KÉZI LAPVÁGÁS

Ha nem kívánja bekapcsolni a Forms Tear-Off (Lapvágás) funkciót, akkor kézzel behúzhatja:

...✦ a beépített traktorra helyezett, hátsó adagolású leporelló papírt

vagy

...✦ a tolótraktor tartozékra helyezett, alsó adagolású leporelló papírt

a vágási pozícióba a **TEAR** (VÁGÁS) (5) gomb megnyomásával.

PAPÍR ALAPHELYZETBE ÁLLÍTÁSA

FIGYELEM!

A címkéket soha ne állítsa alaphelyzetbe.

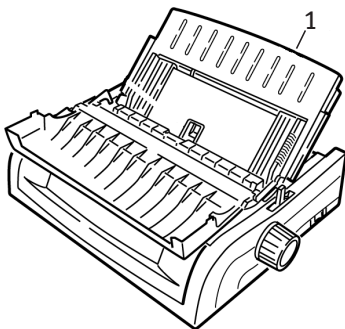
A papír alaphelyzetbe állításával válthat át különálló lapok használatára, anélkül, hogy a folyamatos adagolású papírt eltávolítaná a nyomtatóból.

Ha különálló lapokra szeretne nyomtatni, elég megnyomnia a **PARK (ALAPHELYZET)** (6) gombot a folyamatos adagolású papír eltávolításához a papír útjáról, majd felemelve a lapvezetőt betöltheti a különálló lapot, és elküldheti a nyomtatási feladatot a nyomtatóra.

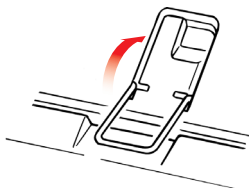
A PAPÍR ÚTVONALÁNAK MÓDOSÍTÁSA

VÁLTÁS FOLYAMATOS ADAGOLÁSRÓL KÜLÖNÁLLÓ LAPOKRA

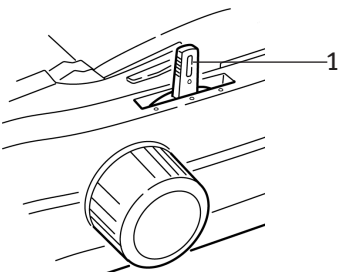
1. Vágja le a nyomtatott oldalakat, majd nyomja meg a **PARK (ALAPHELYZET)** gombot.
2. Emelje fel a lapvezetőt (1) a különálló lapoknak megfelelő állásba.



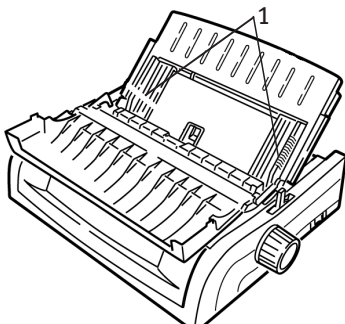
3. Forgassa át a drót adagolóvezetőt a lapvezetőbe.



4. Állítsa a papírkart (1) a középső, „TOP” feliratú helyzetbe.

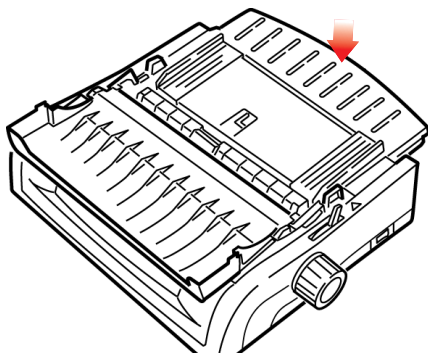


5. Igazítsa a papírvezetőket (1) a nyomtatóba helyezendő papír méretének megfelelően, majd helyezzen be egy lapot a lapvezetőre.

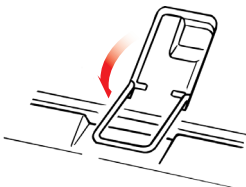


VÁLTÁS KÜLÖNÁLLÓ LAPOKRÓL FOLYAMATOS ADAGOLÁSRA

1. Nyomja meg az **FF/LOAD** (LAPEMELÉS/BETÖLTÉS) (4) gombot a lap eltávolításához.
2. Engedje le a lapvezetőt a folyamatos adagolású papír használatához szükséges pozícióba.

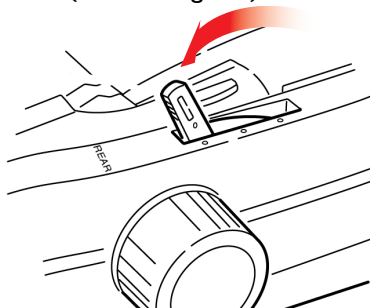


3. Forgassa át a drót adagolóvezetőt a felhúzógörgőre.

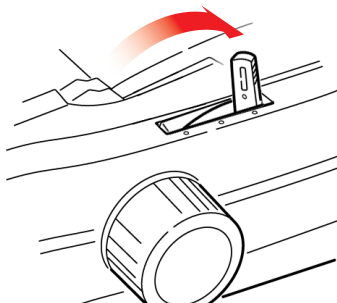


4. Állítsa a papírkart a megfelelő helyzetbe.

❖ Rear Feed (Hátsó adagolás):



❖❖❖ Bottom Feed (Alsó adagolás):



❖❖❖ Ha szükséges, töltsse be a folyamatos adagolású papírt.

5. Nyomja meg az **FF/LOAD** (LAPEMELÉS/BETÖLTÉS) gombot.

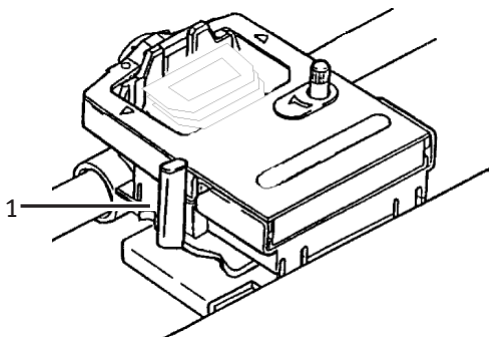
NYOMTATÓFEJHÉZAG

1. A nyomtatófejhézag a nyomtatófej és a henger közötti távolság.

FIGYELEM!

A nyomtató fedelének felnyitása előtt ellenőrizze, hogy a nyomtató ki van-e kapcsolva.

A hézag beállításához nyissa fel a fedelet, és állítsa át a színes kart (1) az alábbi táblázatban található ajánlásnak megfelelően.

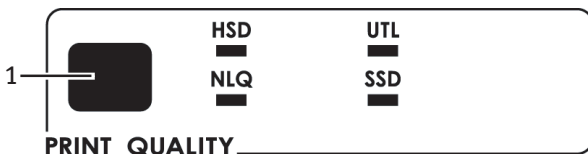


Beállítás	Hordozó
1	Normál papír
2	Kétpéldányos lap (indigós)
3	Hárompéldányos lap (indigós)
4	Négy példányos lap (indigós)
5	Boríték vagy extra vastag papír

MEGJEGYZÉS

Amikor a hézag 2-es, 3-as, 4-es vagy 5-ös állásban áll, a nyomtató automatikusan lassabban működik a többpéldányos lapok jobb nyomtatási minősége érdekében.

NYOMTATÁSI MINŐSÉG



A minőség kiválasztásához nyomja meg a **PRINT QUALITY** (NYOMTATÁSI MINŐSÉG) (1) gombot:

Általános használat (UTL)— alapértelmezett beállítás:

- ...✦ Közepes minőség, közepes sebesség (380 cps)
Csak Gothic betűtípusok használhatók

Nagy sebességű vázlat (HSD):

- ...✦ Gyengébb minőség, nagyobb sebesség (507 cps)
Csak Gothic betűtípusok használhatók

Szuper sebességű vázlat (SSD):

- ...✦ Leggyengébb minőség, legnagyobb sebesség (570 cps)
Csak Gothic betűtípusok használhatók

Közel levél minőség (NLQ):

- ...✦ Legjobb minőség, legkisebb sebesség (95 cps)
Courier vagy Gothic betűtípusok használhatók

MEGJEGYZÉS

Az előlapon megadott, a nyomtatási minőségre és a karaktersűrűségre vonatkozó beállításokat általában felülbírálják a szoftverbeállítások.

KARAKTERSŰRŰSÉG



A karaktersűrűség beállítás határozza meg, hogy egy sorba hány karakter kerül. A karakterek szélességét megadhatja rögzítettnek karakter per hüvelyk (cpi) mértékegységben, vagy proporcionálisnak (arányosnak). A nagyobb cpi-beállításokat táblázatok esetén érdemes használni.

Proporcionális (**PROP**) beállítás esetén az egyes karakterek szélessége maguktól a karakterektől függ: pl. az *i* betű szélessége kisebb, mint az *m* betűé. Ez sokkal átláthatóbb, kellemesebb képet nyújt.

MEGJEGYZÉS

A karaktersűrűség előlapon megadott beállításait általában felülbírálja a szoftver SI-parancsa.

EPSON ÉS IBM EMULÁCIÓK

A karaktersűrűség beállításához nyomja meg többször a **CHARACTER PITCH** (KARAKTERSŰRŰSÉG) (1) gombot, amíg a jelzőfény a kívánt beállítást nem mutatja:

...❖ 10 cpi; 12 cpi; 15 cpi; 17 cpi; 20 cpi vagy proporcionális

MICROLINE emuláció

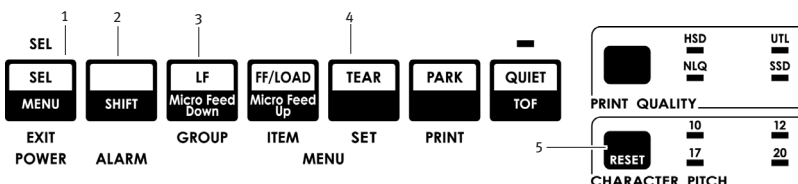
MICROLINE emuláció esetén a választható karaktersűrűségek:

...❖ 10 cpi; 12 cpi; 15 cpi; 17 cpi; 20 cpi, proporcionális vagy nem proporcionális

A proporcionális beállítás kiválasztásához nyomja meg többször a **CHARACTER PITCH** (KARAKTERSŰRŰSÉG) gombot úgy, hogy *mind* a cpi érték, *mind pedig* a **PROP** (PROPORCIONÁLIS) jelzőfény világítson.

A nem proporcionális beállítás kiválasztásához nyomja meg többször a **CHARACTER PITCH** (KARAKTERSÚRÚSÉG) gombot úgy, hogy a jelzőfény a kívánt cpi-érték alatt világítson.

A NYOMTATÓ ALAPHELYZETBE ÁLLÍTÁSA



Bizonyos hibák elhárításához alaphelyzetbe kell állítani (újra kell indítani) a nyomtatót. Ehhez tegye a következőket:

1. Nyomja meg és engedje fel a **SEL** (KIVÁLASZTÁS) (1) gombot, hogy a nyomtató készenléti állapotát kikapcsolja.
Ekkor elalszik a SEL (KIVÁLASZTÁS) jelzőfény.
2. A **SHIFT** (2) gomb nyomva tartása mellett nyomja meg a **RESET/CHARACTER PITCH** (VISSZAÁLLÍTÁS/KARAKTERSÚRÚSÉG) (5) gombot.

MEGJEGYZÉS

A **SHIFT** és a **RESET** (VISSZAÁLLÍTÁS) gomb egyidejű megnyomása újraindítja a nyomtatót, de *nem* befolyásolja a menübeállításokat és *nem* állítja vissza a nyomtatót a gyári alapértelmezés szerinti állapotba. A nyomtató gyári alapértelmezett beállításainak visszaállításához olvassa el a fejezet „A menü gyári alapértelmezett értékeinek visszaállítása” című részét.

EMULÁCIÓK

- ...✦ IBM® Proprinter III — *gyári beállítás*
- ...✦ Epson® FX
- ...✦ Oki® MICROLINE®

Emulációk váltása

Ellenőrizze, hogy a nyomtatóba van-e papír töltve.

1. Nyomja meg és tartsa lenyomva a **SHIFT** (2) gombot, majd nyomja meg a **SEL** (KIVÁLASZTÁS) (1) gombot.

2. Nyomja meg az **LF** (SOREMELÉS) (3) gombot.
A nyomtató kinyomtatja az alábbi sort:

```
PRINTER CONTROL      EMULATION MODE      IBM PPR
```

3. Nyomja le a **TEAR** (VÁGÁS) (4) gombot annyiszor, hogy a jobb oldali oszlopban megjelenjen a kívánt emuláció.
4. A Menü mód bezárásához és a beállítások mentéséhez a **SHIFT** (2) gomb nyomva tartása mellett nyomja meg a **SEL** (KIVÁLASZTÁS) (1) gombot.

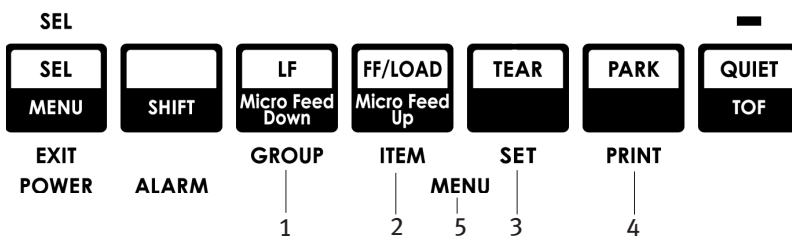
MENÜ MÓD

Menü módban az előlapon található gombok segítségével módosíthatja a nyomtató paramétereinek alapértelmezéseit. A Menü módban végrehajtott módosításokat a Menü mód elhagyásakor a nyomtató automatikusan menti, és még a nyomtató kikapcsolása után is érvényben maradnak.

MEGJEGYZÉS

A Menü mód beállításainak visszaállítása vagy módosítása előtt nyomtassa ki az aktuális beállításokat. Csak így rögzítheti későbbi felhasználás céljából a beállítások értékeit.

MENÜ MÓD GOMBOK



GROUP (CSOPORT) gomb

A Menü következő csoportjának nyomtatására szolgál.
A **SHIFT** gomb lenyomásával az előző csoportot nyomtathatja ki.

ITEM (TÉTEL) gomb

A csoport következő tételének nyomtatására szolgál.
A **SHIFT** gomb lenyomásával a csoport előző tételét nyomtathatja ki.

SET (BEÁLLÍTÁS) gomb

Az adott tétel következő beállítását nyomtatja ki.
A **SHIFT** gomb lenyomásával a tétel előző beállítását nyomtathatja ki.

PRINT (NYOMTATÁS) gomb

A Menü valamennyi beállításának kinyomtatására szolgál.

A **SHIFT** gomb lenyomásával az éppen kiválasztott csoport beállításait nyomtathatja ki.

MENU (MENÜ) jelzőfény

VILÁGÍT, ha a nyomtató Menü módban üzemel.

BELÉPÉS MENÜ MÓDBA, ILLETVE KILÉPÉS BELŐLE

A **SHIFT** gomb nyomva tartása mellett nyomja meg a **SEL** (KIVÁLASZTÁS) gombot.

A MENÜ VISSZAÁLLÍTÁSA A GYÁRI ALAPBEÁLLÍTÁSOKRA.

1. Kapcsolja ki a nyomtatót.
2. A nyomtató BEKAPCSOLÁSA közben tartsa nyomva a **SEL** (KIVÁLASZTÁS) és az **LF** (SOREMELÉS) gombot.

A MENÜBEÁLLÍTÁSOK NYOMTATÁSA.

1. Ellenőrizze, hogy a nyomtatóba van-e papír töltve.
2. A Menü mód megnyitásához a **SHIFT** gomb nyomva tartása mellett nyomja meg a **SEL** (KIVÁLASZTÁS) gombot.
3. Nyomja meg a **PRINT/PARK** (NYOMTATÁS/ALAPHELYZET) gombot.

AZ ÖSSZES MENÜBEÁLLÍTÁS NYOMTATÁSA.

Ha az összes menüpont beállítását ki szeretné nyomtatni a kiválasztott emulációtól és a telepített tartozékoktól függetlenül:

Ellenőrizze, hogy a nyomtatóba van-e papír töltve.

1. A Menü mód megnyitásához a **SHIFT** gomb nyomva tartása mellett nyomja meg a **SEL** (KIVÁLASZTÁS) gombot.
2. A **SHIFT** gomb nyomva tartása mellett nyomja meg a **PRINT QUALITY** (NYOMTATÁSI MINŐSÉG) gombot.

A MENÜBEÁLLÍTÁSOK MÓDOSÍTÁSA.

1. A Menü mód megnyitásához a **SHIFT** gomb nyomva tartása mellett nyomja meg a **SEL** (KIVÁLASZTÁS) gombot.
2. A **GROUP** (CSOPORT), **ITEM** (TÉTEL) és **SET** (BEÁLLÍTÁS) gombok segítségével hajtsa végre a kívánt módosításokat.
3. Nyomja meg a **GROUP** (CSOPORT) gombot egymás után többször, amíg a módosítani kívánt csoport meg nem jelenik az első oszlopban.
4. Nyomja meg az **ITEM** (TÉTEL) gombot egymás után többször, amíg a módosítani kívánt tétel meg nem jelenik a második oszlopban.
5. Nyomja meg a **SET** (Beállítás) gombot egymás után többször, amíg a kívánt beállítás meg nem jelenik a harmadik oszlopban.
6. A Menü mód bezárásához és a beállítások mentéséhez a **SHIFT** gomb nyomva tartása mellett nyomja meg a **SEL** (KIVÁLASZTÁS) gombot.

MEGJEGYZÉS

Ha a nyomtatót a Menü módból való kilépés előtt kapcsolja ki, akkor a módosítások elvesznek.

MENÜBEÁLLÍTÁSOK

Az egyes menüpontok teljes magyarázatát a fejezet „A menüpontok magyarázata” című részében olvashatja.

A következő táblázat azokat a tételeket tartalmazza, amelyek megjelenhetnek a menüben. A gyárilag megadott beállítások (alapbeállítások) *félkövér dőlt* betűkkel jelennek meg. Egyes csoportok vagy bejegyzések csak akkor jelennek meg, ha az adott emuláció aktív.

Csoport	Tétel	Beállítások
Printer Control (Nyomtatóvezérlés)	Emulation Mode (Emuláció mód)	IBM PPR , Epson FX, ML

Csoport	Tétel	Beállítások
Font (Betűtípus)	Print Mode (Nyomatási mód)	NLQ Courier , NLQ Gothic, NLQ OCR-B, Utility, HSD
	DRAFT Mode (Vázlat mód)	HSD , SSD
	Pitch (Karakterűréség)	10 cpi , 12 cpi, 15 cpi, 17.1 cpi, 20 cpi
	Proportional Spacing (Proporcionális karakterűréség)	NO (NEM) , YES (IGEN)
Symbol Sets (Jelkészletek)	Style (Stílus)	Normal (Normál) , Italics (Dőlt)
	Size (Méret)	Single (Egyszeres) , Double (Kétszeres)
	Character Set (Karakterkészlet)	Set I , Set II [Epson és IBM mód] Standard (Normál), Line Graphics (Vonalgrafika), Block Graphics (Karaktergrafika) [ML mód]
	Language Set (Nyelvkészlet)	ASCII , French (Francia), German (Német), British (Brit), Danish I (Dán I), Swedish (Svéd), Italian (Olasz), Spanish I (Spanyol I), Japanese (Japán), Norwegian (Norvég), Danish II (Dán II), Spanish II (Spanyol II), Latin American (Dél-amerikai), French Canadian (Kanadai francia), Dutch (Holland), TRS80, Swedish II (Svéd II), Swedish III (Svéd III), Swedish IV (Svéd IV), Turkish (Török), Swiss I (Svájci I), Swiss II (Svájci II), Publisher Slashed (Áthúzott), Unslashed (Áthúzatlan)
Zero Character (Nulla karakter)	Code Page (Kódlap)	USA , Canada French (kanadai francia), Multilingual (többnyelvű), Portugal (Portugália), Norway (Norvégia), Turkey (Törökország), Greek_437 (görög_437), Greek_869 (görög_869), Greek_928 (görög_928), Greek_437 (görög_437) CYPRUS (CIPRUS), Polska Mazovia, Serbo Croatic I, Serbo Croatic II, ECMA-94, Hungarian CWI (magyar CWI), Windows Greek (Windows görög), Windows East Europe (Windows kelet-európai), Windows Cyrillic (Windows cirill), East Europe Latin II - 852 (Kelet-Európa Latin II - 852), Cyrillic I - 855 (cirill I - 855), Cyrillic II - 866 (cirill II - 866), Kamenicky (MJK), ISO Latin 2, Turkey_857 (török_857), Windows Turkey (Windows török), Ukrainian (ukrán), Bulgarian (bolgár), ISO Latin 6 (8859/10), Windows Baltic (Windows balti), Baltic_774 (balti_774), KBL-Lithuanian (KBL-litván), Cyrillic Latvian (lett cirill), Roman-8 (román-8), Icelandic-861 (ízlandi-861), Multilingual 858 (többnyelvű-858), ISO 8859-15 (görög_737)

Csoport	Tétel	Beállítások
Rear Feed (Hátsó adagolás)	Line Spacing (Sortávolság) Form Tear-Off (Lapvágás) Skip Over Perforation (Perforáció átugrása) Page Width (Oldalszélesség) – széles modell Page Length (Oldalhosszúság)	6 LPI , 8 LPI Off (KI) , 500 ms, 1 sec, 2 sec No (Nem) , Yes (Igen) 13.6" , 8" 11" , 11-2/3", 12", 14", 17", 5", 3", 3.5", 4", 5.5", 6", 7", 8", 8.5"
Bottom Feed (Alsó adagolás)	Line Spacing (Sortávolság) Form Tear-Off (Lapvágás) Skip Over Perforation (Perforáció átugrása) Page Width (Oldalszélesség) – széles modell Page Length (Oldalhosszúság)	6LPI , 8 LPI Off (KI) , 500 ms, 1 sec, 2 sec No (Nem) , Yes (Igen) 13.6" , 8" 11" , 11-2/3", 12", 14", 17", 5", 3", 3.25", 3.5", 4", 5.5", 6", 7", 8", 8.5
Top Feed (Felső adagolás)	Line Spacing (Sortávolság) Form Tear-Off (Lapvágás)* Bottom Margin (Alsó margó) Page Width (Oldalszélesség) – széles modell Page Length (Oldalhosszúság) Wait Time (Várakozási idő) Page Length Control (Oldalhosszúság-vezérlés) * <i>Papírtekercs-állvány felszerelése esetén</i>	6 LPI , 8 LPI Off (KI) , 500 ms, 1 sec, 2 sec Valid (Érvényes) , Invalid (Érvénytelen) 8" , 13.6" 11" , 11-2/3", 12", 14", 17", 5", 3", 3.25", 3.5", 4", 5.5", 6", 7", 8", 8.5" 500 ms, 1 sec , 2 sec by Actual Page Length (Valós oldalhosszúság alapján) , by MENU Setting (Menübeállítás alapján)

Csoport	Tétel	Beállítások
Set-Up (Beállítások)	Graphics (Grafika)	Bi-directional (Kétirányú) , Uni-directional (Egyirányú)
	7 or 8 Bit Graphics (7 vagy 8 bites grafika)* Receive Buffer Size (Fogadóbuffer mérete) Paper Out Override (Papírkifogyás felülbírlása) Print Registration 1 (1. nyomtatási illeszkedés)	8, 7 1 Line (1 sor), 32K, 64K , 128K
	Print Registration 2 (2. nyomtatási illeszkedés)	No (Nem) , Yes (Igen) 0 , jobbra és balra 0,25 mm-el tolható 0,05 mm-es léptékkel A SEL gomb lenyomásával balra, a SHIFT + SEL gombok lenyomásával pedig jobbra igazíthatja a beállítást. 0 , jobbra és balra 0,25 mm-el tolható 0,05 mm-es léptékkel. A SEL gomb lenyomásával balra, a SHIFT + SEL gombok lenyomásával pedig jobbra igazíthatja a beállítást.
	7 or 8 Bits Data Word (7 vagy 8 bites adatcsomagok)* Operator Panel Function (Kezelőpanel-funkció)	8, 7 Full Operation (Teljes körű működés) , Limited Operation (Korlátozott működés) No (Nem) , Yes (Igen)
	Reset Inhibit (Visszaállítás letiltása) Print Suppress Effective (Nyomtatás letiltása érvényes) Auto LF (Automatikus soremelés) Auto CR (Automatikus kocsi-visszaállítás)** CSF Bin Select (CSF papírtartó kiválasztása)*** Print DEL Code (DEL kód nyomtatása)* SI Select Pitch (10 cpi) (SI karaktersűrűség kiválasztása (10 cpi))** SI Select Pitch (12 cpi) (SI karaktersűrűség kiválasztása (12 cpi))** Time Out Print (Időtúllépéses nyomtatás) Auto Select (Automatikus kiválasztás) Centering Position (Középre igazítási helyzet) CSF Type (CSF-típus)*** ESC SI Pitch (ESC SI karaktersűrűség) Select Language Set (Nyelvkészlet kiválasztása) Power Saving (Energiatakarékosság) Power Save Time (Energiatakarékos időkorlát)	No (Nem) , Yes (Igen) No (Nem) , Yes (Igen) No (Nem) , Yes (Igen) Bin 1 (1. papírtartó) , Bin 2 (2. papírtartó) No (Nem) , Yes (Igen) 15 cpi, 17.1 cpi 12 cpi , 20 cpi Valid (Érvényes) , Invalid (Érvénytelen) No (Nem) , Yes (Igen) DEFAULT (ALAPÉRTELMEZETT) , MODE 1 (1. MÓD), MODE 2 (2. MÓD) Wide (Széles) , Narrow (Keskeny) 17.1 cpi , 20 cpi Combined (Kombinált) , Code Page Only (Csak kódlap) Enable (Engedélyezés) , Disable (Letiltás) 5 min. (5 perc) , 10 min. (10 perc), 15 min. (15 perc), 30 min. (30 perc), 60 min. (60 perc)
	* <i>MICROLINE emuláció kiválasztása esetén.</i> ** <i>IBM emuláció kiválasztása esetén.</i> *** <i>Lapvágó adagoló telepítése esetén.</i>	

Csoport	Tétel	Beállítások
Parallel I/F (Párhuzamos illesztő)	I-Prime	Buffer Print (Puffernyomtatás) , Buffer Clear (Puffertörlés), Invalid (Érvénytelen) +5V, Open (Nyitva)
	Pin 18 (18. érintkező) Auto Feed XT (Automatikus XT-adagolás)* Bi-Direction (Kétirányú) <i>Megjegyzés:</i> <i>*Epson emuláció kiválasztása esetén.</i>	Invalid (Érvénytelen) , Valid (Érvényes) Enable (Engedélyezés) , Disable (Letiltás)
Serial I/F (Soros illesztő)*	Parity (Paritás)	None (Nincs) , Odd (Páratlan), Even (Páros)
	Serial Data 7/8 bits (Soros adatok 7/8 bit) Protocol (Protokoll) Diagnostic Test (Ellenőrző teszt) Busy Line (Foglalt vonal) Baud Rate (Átviteli sebesség)	8 Bits (8 bit) , 7 Bits (7 bit) Ready/Busy (Kész/foglalt) , X/ON / X/OFF No (Nem) , Yes (Igen) SSD- , SSD+, DTR, RTS 19200 bps, 9600 bps , 4800 bps, 2400, 1200, 600, 300 bps
* Soros illesztő telepítése esetén.	DSR Signal (DSR-jel) DTR Signal (DTR-jel)	Valid (Érvényes) , Invalid (Érvénytelen) Ready On Power Up (Bekapcsoláskor kész) , Ready On Select (Kiválasztáskor kész)
	Busy Time (Foglalt időtartam)	200 ms , 1 sec.
CSF Bin 1 (1. CSF papírtartó)**	Line Spacing (Sortávolság)	6 LPI , 8 LPI
	Bottom Margin (Alsó margó) Page Width (Oldalszélesség) – széles modell Page Length (Oldalhosszúság)	Valid (Érvényes) , Invalid (Érvénytelen) 8" , 13.6" 11" , 11-2/3", 12", 14", 17", 5", 3.5", 4", 5.5", 6", 7", 8", 8.5"
CSF Bin 2 (2. CSF papírtartó)**	Line Spacing (Sortávolság)	6 LPI , 8 LPI
	Bottom Margin (Alsó margó) V Page Length (Oldalhosszúság)	Valid (Érvényes) , Invalid (Érvénytelen) 11" , 11-2/3", 12", 14", 17", 5", 3.5", 4", 5.5", 6", 7", 8", 8.5"

** Lapvágó
adagoló telepítése
esetén.

A MENÜPONTOK MAGYARÁZATA

A magyarázatok betűrendes elrendezése miatt könnyebben eligazodhat köztük. Egyes menüpontok csak a külön telepíthető tartozékok csatlakoztatása esetén jelennek meg, mások pedig több csoportba rendeződnek a menüben belül.

7 or 8 Bit Graphics (7 vagy 8 bites grafika), alapértelmezés = 7

Ha a rendszer 8 bites grafikát használ, akkor módosítsa a beállítás értékét 8-ra.

7 or 8 Bits Data Word (7 vagy 8 bites adatcsomagok), alapértelmezés = 8

Ha a rendszer 7 bit hosszúságú adatcsomagokat használ, akkor módosítsa a beállítás értékét 7-re.

Auto CR (Automatikus kocsi-visszaállítás), alapértelmezés =No (Nem)

Csak IBM-emuláció esetén. Ha azt szeretné, hogy a nyomtató a sorok végén érkező soremelés parancsok után automatikusan kocsi-visszaállítást végezzen, akkor válassza a Yes (Igen) értéket.

Auto LF (Automatikus soremelés), alapértelmezés =No (Nem)

Ha a nyomatok következetesen kétszeres sortávolsággal készülnek, akkor válassza a No (Nem) értéket, ha a sorok átfedik egymást, akkor pedig a Yes (Igen) értéket.

Auto Feed XT (Automatikus XT adagolás), alapértelmezés = Invalid (Érvénytelen)

Csak Epson-emuláció esetén. Epson-emuláció esetén a párhuzamos illesztőfelület 14. érintkezőjén érkező XT-jel vezérelheti az automatikus soremelést. Egyes illesztőkábelek húzalozásából adódóan az automatikus soremelés mindig érvényben marad. Ezzel a menüponttal kiküszöbölhető a hiba. Ha a rendszer a párhuzamos illesztőfelület 14. érintkezőjének segítségével vezérli az automatikus soremelést, akkor adja meg a Valid (Érvényes) értéket.

Auto Select (Automatikus kiválasztás), alapértelmezés =No (Nem)

Meghatározza, hogy a papír betöltése után a nyomtató automatikusan készenléti állapotba kerül-e. A gyári alapbeállítás megadásával a nyomtató kiválasztása megszűnik, így megadhatja a Top of Form (Lap teteje) beállítás értékét. Ha mindig ugyanazt a Top of Form (Lap teteje) helyzetet használja, akkor adja meg a Yes (Igen) beállítást.

Baud Rate (Átviteli sebesség), alapértelmezés = 9600 bps

Csak a Soros illesztőfelület telepítése esetén jelenik meg. Állítsa be a rendszer átviteli sebességének megfelelően.

Bi-direction (Kétirányú), alapértelmezés = Enable (Engedélyezés)

Ezt a beállítást abban az esetben módosítsa, ha Nibble módban le szeretné tiltani a kétirányú átvitelt (PnP).

Bottom Margin (Alsó margó), alapértelmezés = Valid (Érvényes)

Ha azt szeretné, hogy a nyomtató figyelmen kívül hagyja az alsó margó beállítását, akkor adja meg az Invalid (Érvénytelen) beállítást.

FIGYELEM!

Ha a Bottom Margin (Alsó margó) beállítás értéke Invalid (Érvénytelen), akkor adatvesztés történhet, illetve a papír nélküli nyomtatás lehetősége miatt megsérülhet a nyomtatófej.

Busy Line (Foglalt vonal), alapértelmezés = SSD-

Csak a Soros illesztőfelület telepítése esetén jelenik meg. Ha a Ready/Busy (Kész/foglalt) protokoll (gyári alapbeállítás) van kiválasztva, akkor megadhatja, hogy a rendszer melyik vonalon figyelje a foglalt jelet.

- ...⌘ SSD -9V — válassza az SSD- beállítást
- ...⌘ SSD +9V — válassza az SSD+ beállítást
- ...⌘ DTR -9V — válassza a DTR beállítást
- ...⌘ RTS -9V — válassza az RTS beállítást

Busy Time (Foglalt időtartam), alapértelmezés = 200 ms

Csak a Soros illesztőfelület telepítése esetén jelenik meg. A foglalt jel hossza a Ready/Busy (Kész/foglalt) protokoll használata esetén.

Centering Position (Középre igazítási helyzet), alapérték = DEFAULT (ALAPÉRTELMEZETT)

A beállítás segítségével a nyomtatófej mozgása korlátozható, ha keskeny hasábokba szeretne nyomtatni.

- ...✦ Keskeny kocsijú nyomtató használata esetén válassza a Mode 1 (1. mód) lehetőséget.
- ...✦ Széles kocsijú nyomtató esetén válassza a Mode 1 (1. mód) vagy Mode 2 (2. mód) lehetőséget.

Character Set (Karakterkészlet), alapértelmezés = IBM Set II

Csak Epson és IBM emulációk esetén. Ennek segítségével IBM Set II-re állíthatja át a karakterkészleteket.

Character Set (Karakterkészlet), alapértelmezés = Standard (Normál)

Csak MICROLINE-emuláció esetén. Ezen beállítás segítségével a karakterkészlet helyett vonalgrafika használatát adhatja meg.

Code Page (Kódlap), alapértelmezés = USA

Válassza ki a használni kívánt kódlapot.

USA, Canada French (kanadai francia), Multilingual (többnyelvű), Portugal (Portugália), Norway (Norvégia), Turkey (Törökország), Greek_437 (görög_437), Greek_869 (görög_869), Greek_928 (görög_928), Greek_437 CYPRUS (görög_437-Ciprus), Polska Mazovia, Serbo Croatic I, Serbo Croatic II, ECMA-94, Hungarian CWI (magyar CWI), Windows Greek (Windows görög), Windows East Europe (Windows kelet-európai), Windows Cyrillic (Windows cirill), East Europe Latin II - 852 (Kelet-Európa Latin II – 852), Cyrillic I - 855 (cirill I – 855), Cyrillic II - 866 (cirill II – 866), Kamenicky (MJK), ISO Latin 2, Turkey_857 (török_857), Windows Turkey (Windows török), Ukrainian (ukrán), Bulgarian (bolgár), ISO Latin 6 (8859/10), Windows Baltic (Windows balti), Baltic_774 (balti_774), KBL-Lithuanian (KBL-litván), Cyrillic Latvian

(lett cirill), Roman-8 (román-8), Icelandic-861 (izlandi-861), Multilingual 858 (többnyelvű 858), ISO 8859-15 Greek_737 (ISO-8859-15 görög_737).

CSF Bin Select (CSF papírtartó kiválasztása), alapértelmezés = Bin 1 (1. papírtartó)

Csak a két papírtartóval rendelkező lapvágó adagoló telepítése esetén jelenik meg. A beállítás segítségével a 2. papírtartó használatát teheti alapértelmezetté.

CSF Type (CSF-típus), alapértelmezés = Wide (Széles)

Ha az ML5521 típusú nyomtató széles modelljével lapvágó adagolót használ, akkor a papírelakadások elkerüléséhez állítsa be a Narrow (Keskeny) értéket.

Diagnostic Test (Ellenőrző teszt), alapértelmezés = No (Nem)

Csak a Soros illesztőfelület telepítése esetén jelenik meg. A YES (Igen) beállítás kiválasztásával ellenőrző tesztet végezhet a soros illesztőfelületen.

DRAFT Mode (Vázlat mód), alapértelmezés = HSD

Csak akkor alkalmazható, ha a Print Mode (Nyomtatási mód) beállítása DRAFT (Vázlat). Meghatározza a használni kívánt vázlat módot. HSD (Nagy sebességű vázlat) vagy SSD (Szuper sebességű vázlat).

DSR Signal (DSR-jel), alapértelmezés = Valid (Érvényes)

Csak a Soros illesztőfelület telepítése esetén jelenik meg. A Ready/Busy (Kész/foglalt) protokoll (gyári alapértelmezés) mellett meghatározza, hogy a rendszer hogyan kezeli a DSR-jelet.

DTR Signal (DTR-jel), alapértelmezés = Ready On Power Up (Bekapcsoláskor kész)

Csak a Soros illesztőfelület telepítése esetén jelenik meg. Ha a nyomtató készenléti állapotba állításakor szükség van a DTR-jelre, akkor válassza a Ready On Select (Kiválasztáskor kész) beállítást (ha

a nyomtató bekapcsolásakor van szükség a DTR-jelre, akkor hagyja meg a Ready On Power Up (Bekapcsoláskor kész) beállítást).

Emulation Mode (Emuláció mód), alapértelmezés = IBM PPR

A használni kívánt nyomtató-parancskészlet (emuláció) kiválasztására szolgál.

ESC SI Pitch (ESC SI karaktersűrűség), alapértelmezés = 17 cpi

Az ESC SI parancs fogadásakor használandó karaktersűrűség beállítására szolgál.

Form Tear-Off (Lapvágás), alapértelmezés = Off (Ki)

Az 500 ms, az 1 sec vagy a 2 sec beállítás kiválasztásával bekapcsolhatja a Form Tear-Off (Lapvágás) funkciót, és megadhatja, hogy a nyomtató mennyi ideig várjon a papír továbbítása előtt.

Graphics (Grafika), alapértelmezés = Bi-directional (Kétirányú)

Az egyirányú grafikai beállítás kiválasztásával javul a grafika elemeinek illeszkedése, de lassul a nyomtatás. A kétirányú beállítás kiválasztása esetén a menü Print Registration (Nyomtatási illeszkedés) beállításának használatával javíthat az illeszkedésen.

I-Prime, alapértelmezés = Buffer Print (Puffernyomtatás)

Meghatározza, hogy a nyomtató milyen műveletet végezzen a szoftvertől származó I-Prime jel fogadásakor.

- ...❖ **Buffer Print (Puffernyomtatás):** A visszaállítás előtt kinyomtatja a puffer tartalmát.
- ...❖ **Buffer Clear (Puffertörlés):** Azonnal törli a puffer tartalmát.
- ...❖ **Invalid (Érvénytelen):** A nyomtató figyelmen kívül hagyja az I-Prime parancsot. Ha a beállításokat a nyomtató vezérlőpanelén szeretné megadni, akkor válassza ezt a beállítást, mert így az I-Prime jel fogadásakor a menübeállításokat nem bírálják felül automatikusan a szoftver beállításai.

Language Set (Nyelvkészlet), alapértelmezés = ASCII

Néhány általános jelet az idegen nyelvekben használt különleges karakterekkel helyettesít.

Line Spacing (Sortávolság), alapértelmezés = 6 lpi

Ha egy oldalra több sort szeretne helyezni, akkor módosítsa a beállítást 8 lpi (8 sor hüvelykenként) értékre.

Operator Panel Function (Kezelőpanel-funkció), alapértelmezés = Full Operation (Teljes körű működés)

A **PRINT QUALITY** (NYOMTATÁSI MINŐSÉG) és a **CHARACTER PITCH** (KARAKTERSÚRÚSÉG) gombok letiltásához használja a Limited Operation (Korlátozott működés) értéket; ezáltal ezeket a szolgáltatásokat csak a szoftver segítségével vezérelheti. Ha több ember is használja a nyomtatót, akkor ezen a módon elkerülhető, hogy a beállításokat a vezérlőpanel segítségével módosítsák.

MEGJEGYZÉS

Ez a szolgáltatás a Menü elérését is megakadályozza. Ha ilyen helyzetben szeretné elérni a menüt, akkor kapcsolja ki a nyomtatót, majd a **SEL** (KIVÁLASZTÁS) gomb nyomva tartása közben kapcsolja ismét be.

Page Length (Oldalhosszúság), alapértelmezés = 11-2/3" vagy 1/2"

Kiválasztja a használt papír hosszúságát. Ezzel lehetővé válik, hogy a nyomtató minden egyes oldalon nyomon kövesse a kezdeti nyomtatási pozíciót (TOF).

Page Length Control (Oldalhosszúság-vezérlés), alapértelmezés = by Actual Page Length (Valós oldalhosszúság alapján)

Ha azt szeretné, hogy a nyomtató saját érzékelőjének használatával határozza meg a papír végét, akkor használja az **Actual Page Length (Valós oldalhosszúság)** beállítást. A „by Menu Setting (Menübeállítás alapján)” beállítás használata esetén a nyomtató figyelmen kívül hagyja a papír vége (PE) jelet, és a menüben beállított oldalhosszúságot veszi alapul.

Page Width (Oldalszélesség), alapértelmezés = 13.6"

Csak széles kocsijú modell esetében.

Paper Out Override (Papírkifogyás felülbírálnása), alapértelmezés = No (Nem)

A papír szélétől 25 milliméterre leállítja a nyomtatást. A Yes (Igen) beállítás kiválasztásával felülbírálnhatja az érzékelőt, és az oldal alsó széléhez közelebb is nyomtathat.

FIGYELEM!

A Paper Out Override (Papírkifogyás felülbírálnása) beállítás használatával adatvesztés történhet, illetve a papír nélküli nyomtatás lehetősége miatt megsérülhet a nyomtatófej.

Parity (Paritás), alapértelmezés = None (Nincs)

Csak a Soros illesztőfelület telepítése esetén jelenik meg. A rendszer által használt paritás típusának megadására szolgál. None (Nincs), Odd (Páratlan) vagy Even (Páros).

Pin 18 (18. érintkező), alapértelmezés = +5V

A 18. érintkezőn érkező jelet +5 voltra vagy nyitottra állítja be.

Pitch (Karaktersűrűség), alapértelmezés = 10 cpi

Megadja a karaktersűrűséget a hüvelykenként megjelenített karakterek (cpi) számában kifejezve.

Power Save Time (Energiatakarékos időkorlát), alapértelmezés = 5 min. (5 perc)

Azt az időtartamot határozza meg, amelynek elteltével a nyomtató energiatakarékos módba kapcsol, ha nem fogad újabb adatokat. Ez a beállítás csak akkor használható, ha a Power Saving (Energiatakarékoság) beállításnál az Enable (Engedélyezés) érték van megadva.

Power Saving (Energiatakarékosság), alapértelmezés = Enable (Engedélyezés)

Ha nem szeretné, hogy a nyomtató egy adott időtartam elteltével energiatakarékos üzemmódba kapcsoljon, akkor válassza a Disable (Letiltás) értéket.

Print Mode (Nyomtatási mód), alapértelmezés = Utility (Általános használat)

A beállítás meghatározza a nyomtatás minőségét és betűtípusát. Near Letter Quality (Közel levél minőségű) nyomtatáshoz válassza az NLQ Courier vagy az NLQ Gothic beállítást. Vázlat minőségű dokumentumok nyomtatása esetén válassza a DRAFT (Vázlat) beállítást, majd a DRAFT Mode (Vázlat mód) alatt található HSD vagy SSD értéket. Mindkét menüpont a Font (Betűtípus) csoportban található.

Print Registration (Nyomtatási illeszkedés), alapértelmezés = 0

A kétirányú nyomtatás során elérhető legjobb illeszkedés beállítása érdekében válassza a legmegfelelőbb értéket.

Print Suppress Effective (Nyomtatás letiltása érvényes), alapértelmezés = Yes (Igen)

Ha a rendszer a nyomtatás letiltása módon kívül máshoz is használja a DC1 és DC3 kódokat, akkor a beállítás számára a **No (Nem)** értéket adja meg.

Proportional Spacing (Proporcionális karaktersűrűség), alapértelmezés = No (Nem)

A karakterek proporcionális (arányos) megjelenítéséhez válassza a Yes (Igen) értéket.

Protocol (Protokoll), alapértelmezés = Ready/Busy (Kész/foglalt)

Csak a Soros illesztőfelület telepítése esetén jelenik meg. A rendszer által használt protokoll függvényében a beállítás számára adja meg az X-ON / X-OFF értéket.

Receive Buffer Size (Fogadópuffer mérete), alapértelmezés = 64K

A beérkező adatok tárolására kijelölt memóriamennyiség meghatározására szolgál. Az 1 Line (1 sor) érték kiválasztásával a számítógép nem használható más feladatra nyomtatás közben, de a nyomtatási feladat esetleges megszakításakor a nyomtató sokkal hamarabb leáll.

Reset Inhibit (Visszaállítás letiltása), alapértelmezés = No (Nem)

A Yes (Igen) érték kiválasztásával a nyomtató figyelmen kívül hagyja a szoftvertől érkező visszaállítás parancsot. Ezzel megakadályozhatja, hogy az előlapon található gombok, illetve a nyomtatóparancsok segítségével megadott beállításait a szoftver megváltoztassa.

MEGJEGYZÉS

Ebben az esetben a szoftver akkor is képtelen a létező beállítások megváltoztatására, amikor az egyik dokumentum nyomtatásának befejeztével újabb dokumentum következik.

Serial Data 7/8 Bits (Soros adatok 7/8 bit), alapértelmezés = 8 Bits

Csak a Soros illesztőfelület telepítése esetén jelenik meg. Ha a rendszer 7 bites adatformátumot használ, akkor válassza a 7 Bits (7 bit) értéket.

SI Select Pitch 10 cpi (SI karaktersűrűség kiválasztása, 10 cpi), alapértelmezés = 17.1 cpi

Csak IBM-emuláció esetén. Azt a karaktersűrűséget állítja be, amely abban az esetben kerül érvényre, ha a nyomtató vezérlőpaneljén 10 cpi értéket állított be, és SI parancs érkezik.

SI Select Pitch 12 cpi (SI karaktersűrűség kiválasztása, 10 cpi), alapértelmezés = 20 cpi

Csak IBM-emuláció esetén. Azt a karaktersűrűséget állítja be, amely abban az esetben kerül érvényre, ha a nyomtató vezérlőpaneljén 12 cpi értéket állított be, és SI parancs érkezik.

Size (Méret), alapértelmezés = Single (Egyszeres)

Kétszeres szélességű és magasságú nyomtatáshoz adja meg a Double (Kétszeres) értéket.

Skip Over Perforation (Perforáció átugrása), alapértelmezés = No (Nem)

A Yes (Igen) érték kiválasztásával a nyomtató új oldalt kezd, ha az oldal alsó szélét 25 mm-re megközelíti. Ha a szoftver saját oldalformázási beállításokkal rendelkezik, akkor használja a No (Nem) értéket.

Style (Stílus), alapértelmezés = Normal (Normál)

Ha dőlt karaktereket szeretne nyomtatni, akkor válassza az Italics (Dőlt) értéket.

Time Out Print (Időtúllépéses nyomtatás), alapértelmezés = Valid (Érvényes)

Ha a szoftver hosszú időt tölt a nyomtatónak küldendő adatok feldolgozásával, akkor az Invalid (Érvénytelen) érték kiválasztásával megakadályozhatja, hogy a nyomtató a várakozás közben törölje a már fogadott adatokat.

KARBANTARTÁS

A SZALAGKAZETTA CSERÉJE

Fontos!

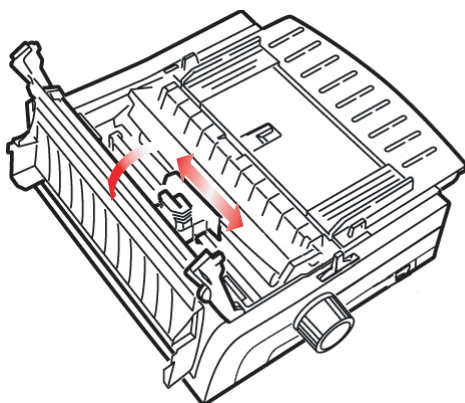
Győződjön meg arról, hogy a nyomtatónak megfelelő csereszalagot használja. Nem megfelelő szalag behelyezése esetén a nyomtató nem fog működni. Ellenőrizze, hogy a nyomtató modellszáma szerepel-e a szalag csomagolásán.

A szalagkazetta kezelése

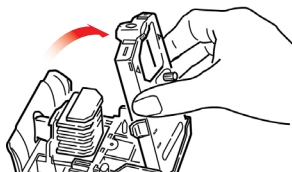
- ...❖ A szalagkazettákat hagyja a csomagolásban egészen felhasználásukig.
- ...❖ Legyen óvatos a kazetta kezelésekor, mert a szalagon levő festék maradandó foltokat hagyhat.
- ...❖ A bőrre vagy ruhára kerülő szalagfesték általában eltávolítható szappannal és vízzel.

Ellenőrizze, hogy a nyomtató ki van-e kapcsolva.

1. Nyissa fel a nyomtató fedelét, és vigye középre a nyomtatófejet.



2. Emelje le a használt szalagkazettát a nyomtatófejről, vegye ki, és dobja el.



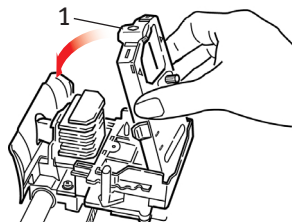
FIGYELMEZTETÉS!

A nyomtatófej **FORRÓ** lehet.

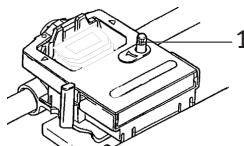
3. Bontsa ki az új szalagkazettát, és helyezze be a nyomtatóba.

Fontos!

Ne távolítsa el a szalagvédőt (1) a szalagról!



4. Forgassa el a szalagfeszítő gombot (1) a nyíl irányába, ezzel kifizítve a laza szalagot.



5. Csukja le a nyomtató fedelét, és kapcsolja be a nyomtatót.

Ha a szalag a szeméhez ér:

Öblítse ki a szemét bő vízzel legalább 15 percen keresztül, a szemhéjait ujjával nyitva tartva. Ezután forduljon orvoshoz.

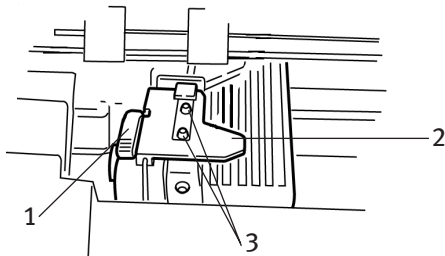
Ha a szalag a bőréhez ér:

Mossa le alaposan szappanos vízzel.

PAPÍR BETÖLTÉSE

HÁTSÓ ADAGOLÁS

Ha papír van a papír útjában, távolítsa el azt a hátsó adagolású papír behelyezése előtt.

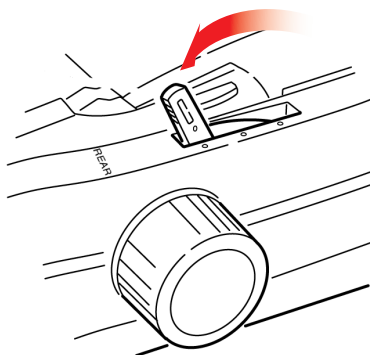


1. Zárókar
2. Felső traktor fedele
3. Bütykök

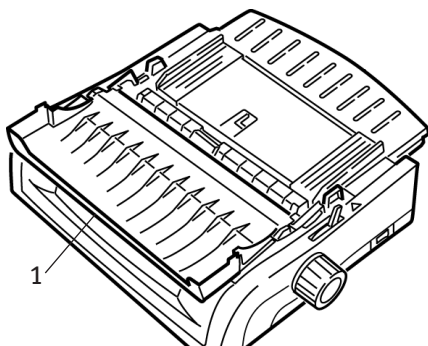
Hátsó adagolású papír betöltése a nyomtató hátuljáról

Az alábbi utasítások feltételezik a nyomtató hátoldalának könnyű megközelíthetőségét. Amennyiben ez nem lehetséges, olvassa el a „Hátsó adagolású papír betöltése a nyomtató elejáról” című részt.

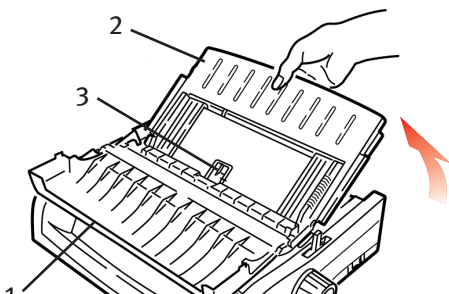
Ellenőrizze, hogy a papírkar előre felé áll-e a „REAR” („HÁTSÓ”) feliratú állásban.



1. Nyissa fel a nyomtató felső fedelét (1).

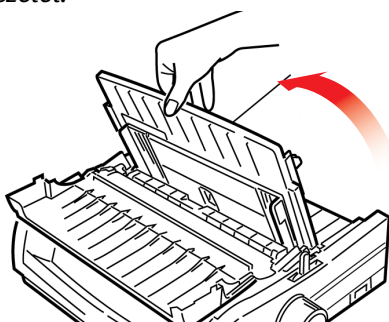


2. Fogja meg a lapvezetőt. Emelje fel egy kicsit, majd csúsztassa vissza.

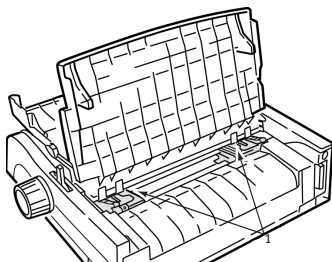


3. Forgassa a lapvezetőt előre, és óvatosan támassza a görgőszerkezethez.

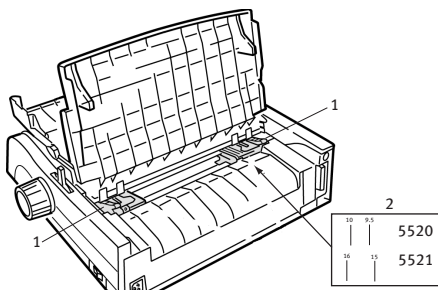
Óvatosan! A görgőszerkezet kiakadhat a helyéről, ha túl erősen nyomja hozzá a lapvezetőt. Ilyen esetben először helyezze vissza a görgőszerkezetet.



4. Keresse meg a traktorokat (1) a nyomtató hátulján.



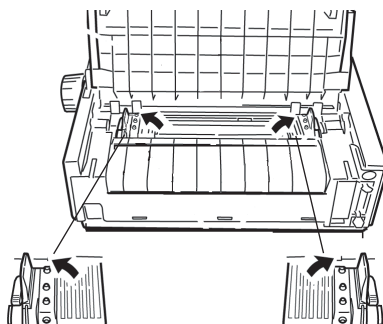
5. Nyissa fel a zárókarokat (1), és mozgassa a jobb oldali traktort (a nyomtató háta felől nézve) a betöltendő papír szélességének megfelelő jelölésig (2). Ezután zárja le a zárókart a jobb oldali traktoron.



MEGJEGYZÉS

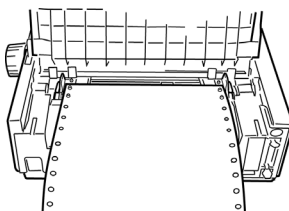
A jobb oldali traktor mozgása korlátozott, hogy a papír biztosan áthaladjon a papírérzékelőn.

6. Nyissa fel a traktorok fedelét.

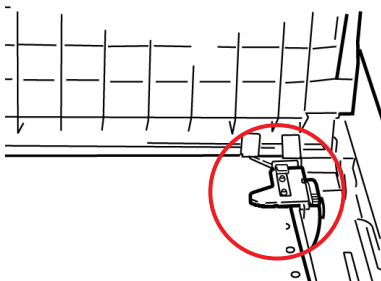


7. Helyezze a folyamatos adagolású papírt mindkét traktor első két bütykére.

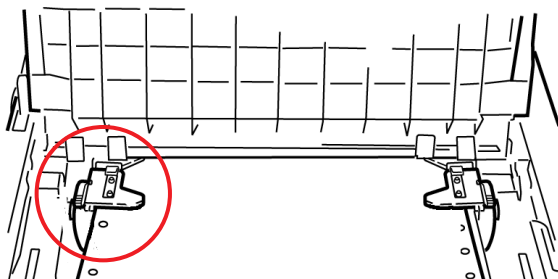
Fontos! Mindkét oldalon ugyanúgy kell a papírt a bütykökre helyezni. Ha erre nem figyel oda, a nyomtató ferdén adagolja majd a papírt, és így a papír elakad.



8. Csukja le a jobb oldali traktor fedelét.



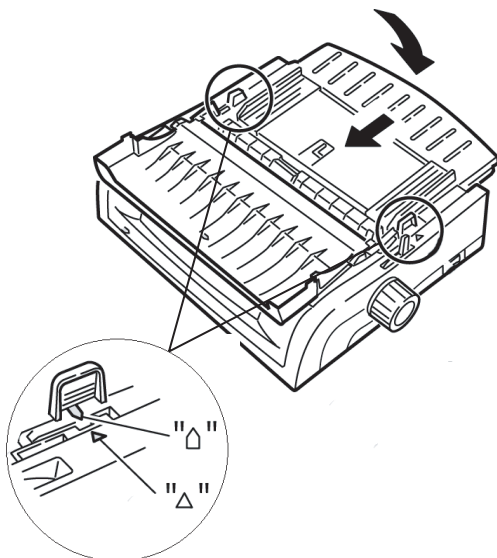
9. Igazítsa a bal oldali traktort úgy, hogy a papír lyukai pontosan a bütykökre kerüljenek, majd zárja le a bal oldali traktor zárókarját és fedelét.



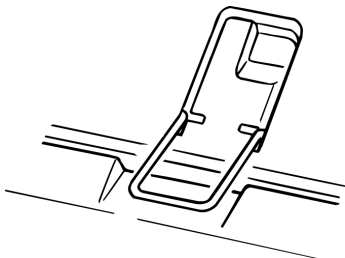
MEGJEGYZÉS

Papírelakadást okozhat, ha a papír túl laza, vagy túl feszes.

10. Engedje le a lapvezetőt, és csúsztassa a nyomtató eleje felé úgy, hogy a jelek egy vonalba essenek.



11. Forgassa át a lapvezetőn levő drót adagolóvezetőt a felhúzóörgőre.



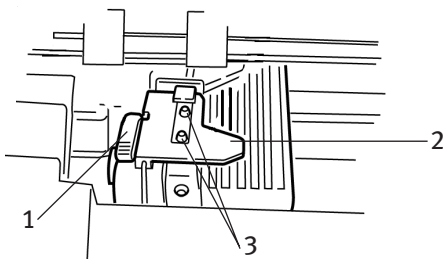
12. Nyomja meg az **FF/LOAD** (LAPEMELÉS/BETÖLTÉS) gombot.

MEGJEGYZÉS

A Top of Form (Lap teteje) beállítás (azaz a nyomtatás kezdetének helye) gyári alapértelmezés szerinti értéke 1 hüvelyk (2,54 cm) a lap tetejétől. A beállítás módosításához olvassa el az előző fejezetben található „Top of Form (TOF, Lap teteje)” című részt.

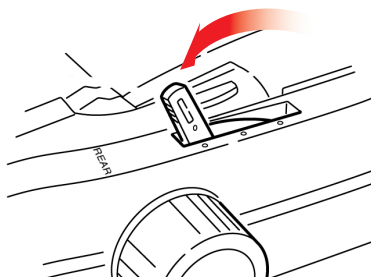
Hátsó adagolású papír betöltése a nyomtató elejéről

Az alábbi utasítások feltételezik, hogy nem fér hozzá a nyomtató hátoldalához. Amennyiben hozzáfér, lapozzon vissza a „Hátsó adagolású papír betöltése a nyomtató hátuljáról” című részhez.

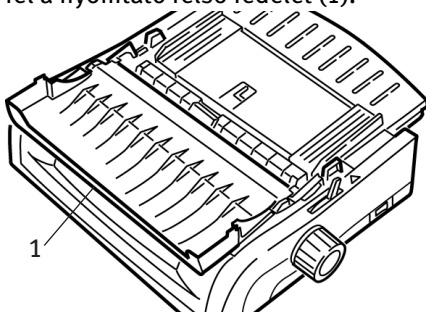


1. Zárókar
2. Felső traktor fedele
3. Bütykök

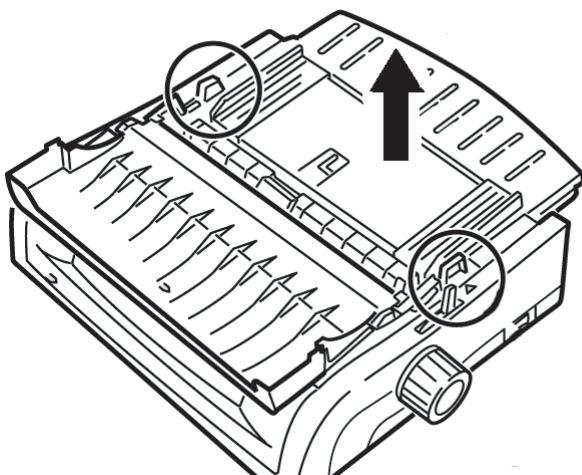
Ellenőrizze, hogy a papírkar előre felé áll-e a „REAR” („HÁTSÓ”) feliratú állásban.



1. Nyissa fel a nyomtató felső fedelét (1).



2. Fogja meg a füleket, és emelje le a lapvezetőt.

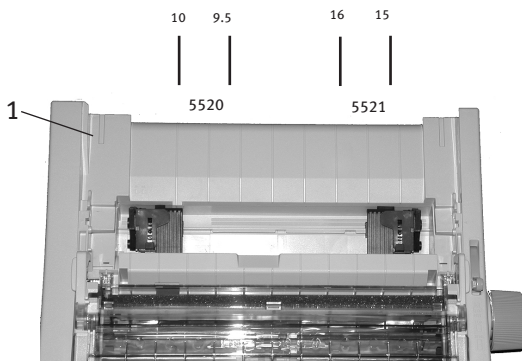


3. Eltávolításukhoz húzza felfelé a zárókarokat.

MEGJEGYZÉS

A bal oldali traktor (a nyomtató elejéről nézve) mozgása korlátozott, hogy a papír biztosan áthaladjon a papírérzékelőn.

4. Húzza a bal oldali traktort a papírméretnek megfelelő állásba, majd a rögzítéséhez nyomja vissza a zárókart. Húzza a jobb oldali traktort a papír szélességének megfelelő állásba. A nyomtatón megtalálható a két leggyakrabban használt papírméretnek megfelelő jelzés (1 az alábbi képen):



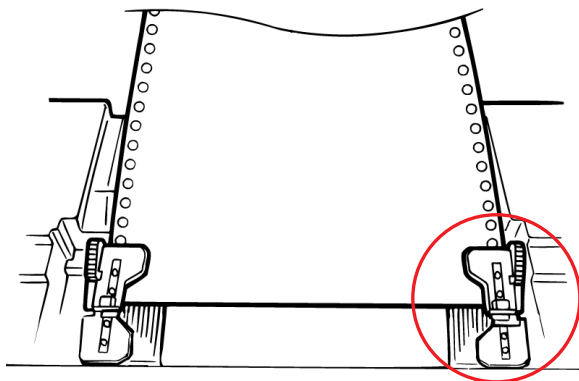
5. Nyissa fel a traktorok fedelét, és helyezzen folyamatos adagolású papírt mindkét traktor első két bütykére, majd csukja le a *bal* oldali traktor fedelét.



MEGJEGYZÉS

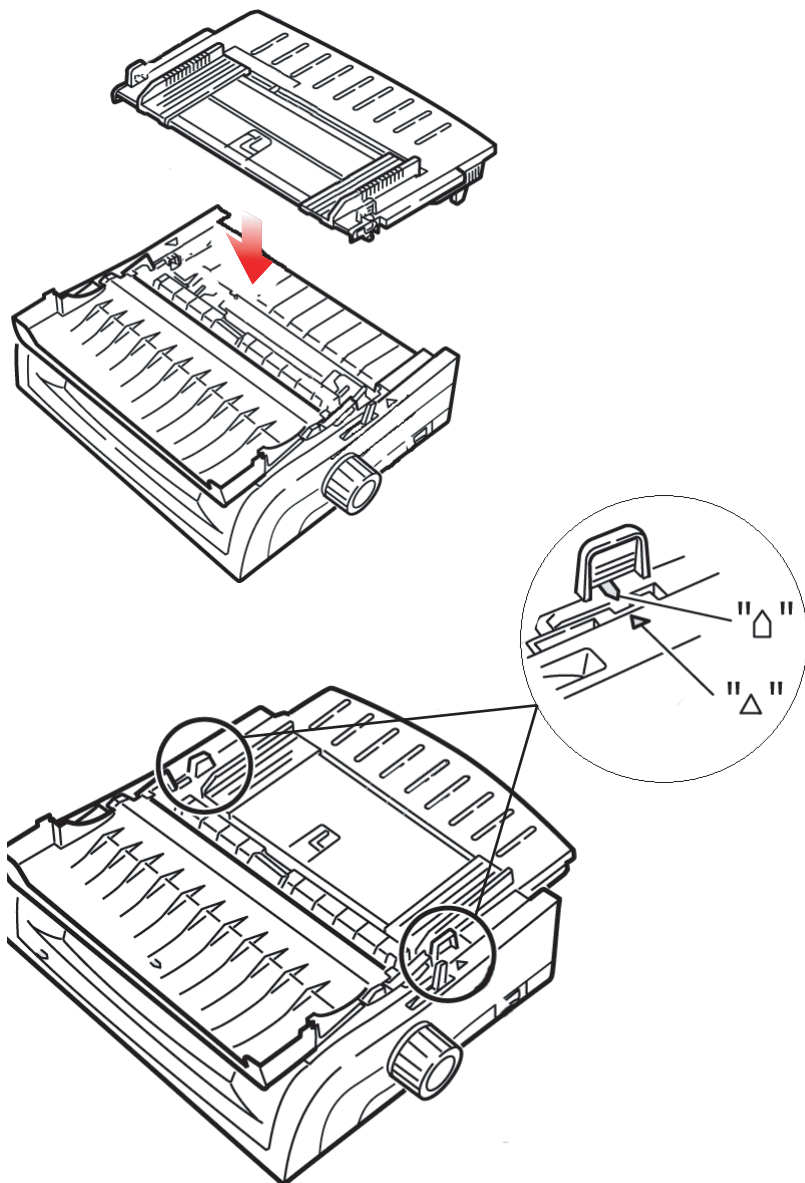
Mindkét oldalon ugyanúgy kell a papírt a bütykökre helyezni. Ha erre nem figyel oda, a nyomtató ferdén adagolja majd a papírt, és így a papír elakad.

6. Igazítsa a jobb oldali traktort úgy, hogy a papír lyukai pontosan a bütykökre kerüljenek, majd csukja le a jobb oldali traktor fedelét és nyomja vissza a zárókart. Ne feszítse meg a papírt.

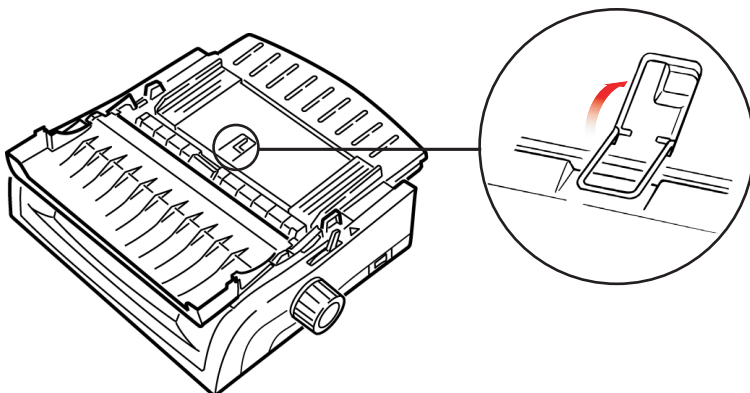


Papírelakadást okozhat, ha a papír túl laza, vagy túl feszes.

7. Helyezze vissza a lapadagolót.



8. Forgassa át a lapvezetőn levő drót adagolóvezetőt (1) a felhúzóörgőre.



9. Nyomja meg az **FF/LOAD** (LAPEMELÉS/BETÖLTÉS) gombot.

MEGJEGYZÉS

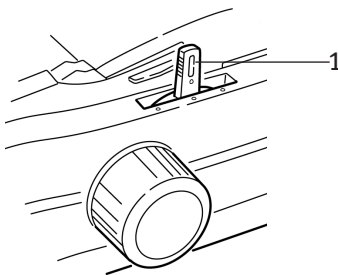
A Top of Form (Lap teteje) beállítás (azaz a nyomtatás kezdetének helye) gyári alapértelmezés szerinti értéke 1 hüvelyk (2,54 cm) a lap tetejétől. A beállítás módosításához olvassa el az előző fejezetben található „Top of Form (TOF, Lap teteje)” című részt.

FELSŐ ADAGOLÁS (KÜLÖNÁLLÓ LAPOK)

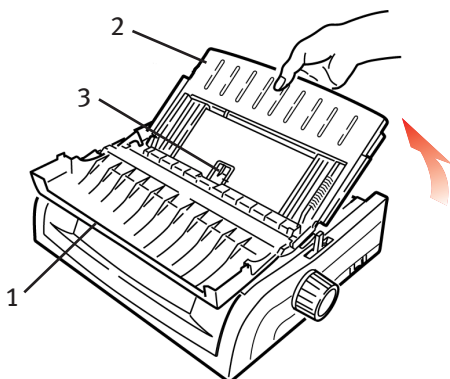
Ha folyamatos adagolású papír van betöltve a papír útjába, nyomja meg a **PARK** (ALAPHELYZET) gombot, hogy különálló lapok behelyezéséhez eltávolítsa azt.

Győződjön meg arról, hogy a nyomtató be van kapcsolva, de nincs készenléti állapotban (nem világít a **SEL** (KIVÁLASZTÁS) jelzőfény).

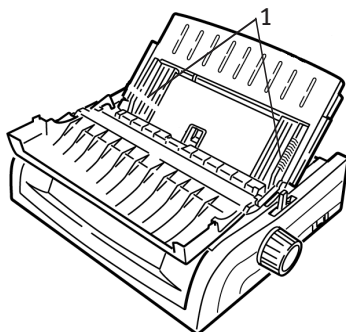
1. Állítsa a papírkart (1) a „TOP” (FELSŐ) feliratú középső helyzetbe.



2. Nyissa ki a hangelyelő fedelet (1), és emelje fel a lapvezetőt (2) a különálló lapok adagolásához. Forgassa át a drót adagolóvezetőt (3) a lapvezetőre.



3. Igazítsa a papírvezetőket (1) a nyomtatóba helyezett papír méretének megfelelően, majd helyezzen be egy lapot az elválasztóba. A nyomtató automatikusan behúzza a papírt.



MEGJEGYZÉSEK

- › Ha a nyomtató nem húzza be a papírt, távolítsa el azt. Ellenőrizze a papírkár pozícióját. Ellenőrizze, hogy az **ALARM** vészjelzőfény világít-e. Ha villog, a **SHIFT** gomb nyomva tartása mellett nyomja meg a **CHARACTER PITCH/RESET** (KARAKTERSÚRÚSÉG/VISSZAÁLLÍTÁS) gombot. Helyezze vissza a papírlapot a nyomtatóba.
- › A Top of Form (Lap teteje) beállítás (azaz a nyomtatás kezdetének helye) gyári alapértelmezés szerinti értéke 1 hüvelyk (2,54 cm) a lap tetejétől. A beállítás módosításához olvassa el az előző fejezetben található „Top of Form (TOF, Lap teteje)” című részt.

PAPÍRELAKADÁSOK ELHÁRÍTÁSA

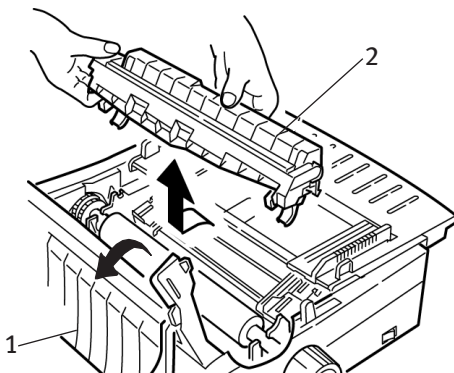
HÁTSÓ ADAGOLÁS KÖZBEN TÖRTÉNT ELAKADÁSOK

1. Kapcsolja ki a nyomtatót.
2. A hengerforgató gomb segítségével távolítsa el a papírt a nyomtatóból.

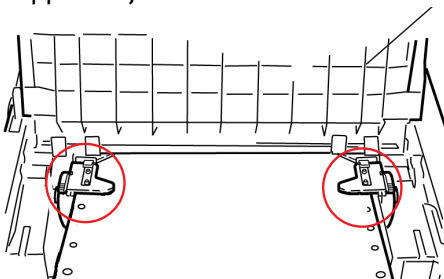
FIGYELEM!

Mielőtt a nyomtató fedelét felnyitná, ellenőrizze, hogy a nyomtató ki van-e kapcsolva.

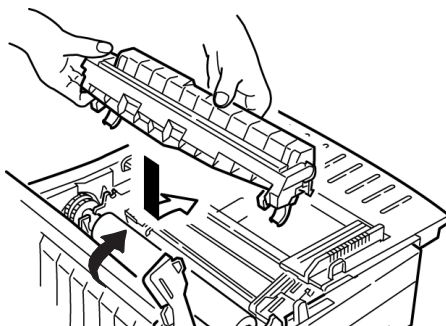
3. Nyissa fel a nyomtató fedelét (1), és távolítsa el felhúzógörget (2). Távolítsa el a nyomtatóból az elszakadt papírlapokat.



4. Emelje fel a lapvezetőt (1), majd töltsé be ismét a papírt. Mindenképpen zárja vissza a traktorok fedelét.



- Engedje le a lapvezetőt, majd tegye helyére a felhúzóörgőt, és zárja le a nyomtató felső fedelét.



- A nyomtató bekapcsolása után nyomja meg az **FF/LOAD** (LAPEMELÉS/BETÖLTÉS) gombot.

ISMÉTELT ELAKADÁSOK HÁTSÓ ADAGOLÁS KÖZBEN

A papír többszöri elakadása az alábbi problémákra utalhat:

- ❖ nem megfelelő papír
- ❖ rosszul behelyezett papír
- ❖ a papír útját elakadt papírdarabkák blokkolják

Nem megfelelő papír

Használjon másik csomag papírt.

Rosszul behelyezett papír

- Kapcsolja ki a nyomtatót.
- A hengerforgató gomb segítségével távolítsa el a papírt a nyomtatóból.
- Tépjén le néhány oldalnyi papírt, hogy a papír vége tiszta, sima és egyenesen vágott legyen.
- Töltse be ismét a papírt, majd kapcsolja be a nyomtatót.

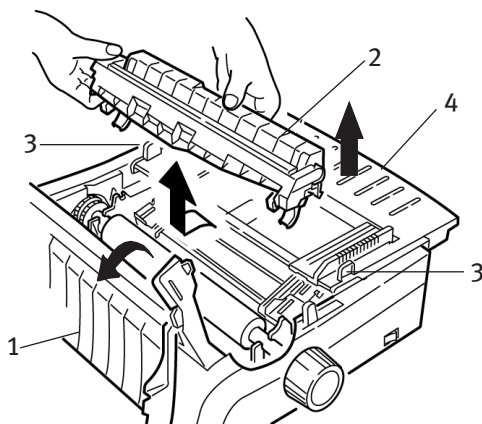
A papír útját elakadt papírdarabkák blokkolják

1. Kapcsolja ki a nyomtatót.
2. A hengerforgató gomb segítségével távolítsa el a papírt a nyomtatóból.

FIGYELEM!

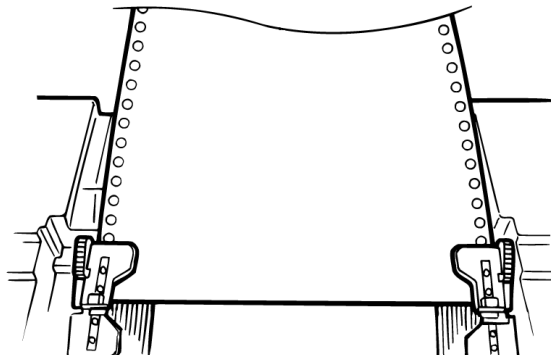
Mielőtt a nyomtató fedelét felnyitná, ellenőrizze, hogy a nyomtató ki van-e kapcsolva.

3. Nyissa fel a nyomtató fedelét (1), és távolítsa el felhúzógörögöt (2). Fogja meg a füleket (3) a lapvezetőn (4), és emelje ki azt a nyomtatóból.

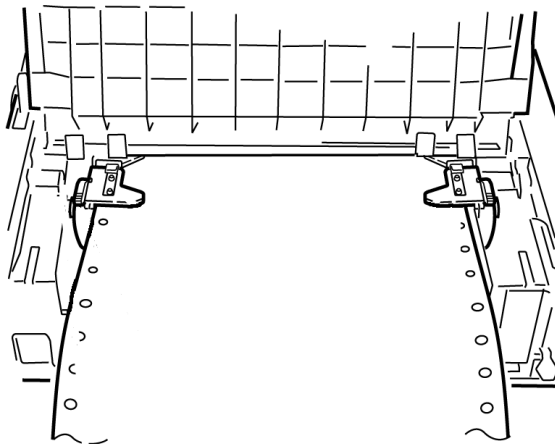


4. Távolítsa el a nyomtatóból az elszakadt papírdarabkákat.

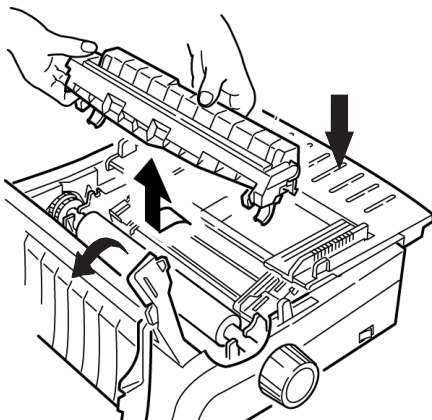
5. Hajtson négy leporelló lapot egymásra, így egy négy lapnyi vastagságú lapot létrehozva. Helyezze ezt a papírt a traktorokra, majd csukja le és zárja be a traktorok fedelét.



6. A négyrétegű papírt a hengerforgató gomb segítségével mozgathatja a henger körül. Ily módon eltávolíthatja a nyomtatóban elakadt papírdarabkákat.
7. Távolítsa el a papírdarabkákat. A papírt a hengerforgató gomb segítségével húzza ki hátrafelé a nyomtatóból.
8. Helyezzen be normál papírt, majd csukja le és zárja vissza a traktor fedelét.



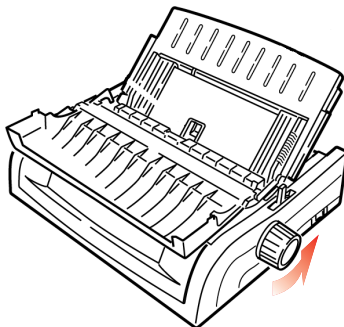
9. Tegye helyére a lapvezetőt és a felhúzóörgőt, majd zárja le a nyomtató felső fedelét.



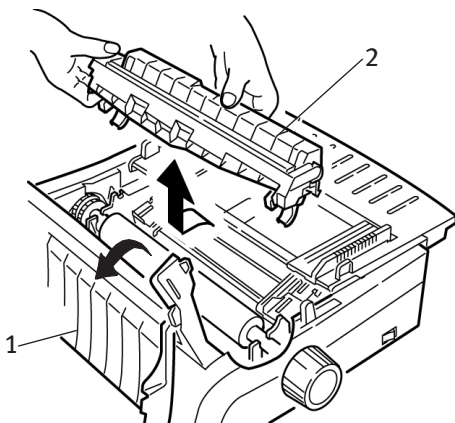
10. Kapcsolja be a nyomtatót, és nyomja meg az **FF/LOAD** (LAPEMELÉS/BETÖLTÉS) gombot.

KÜLÖNÁLLÓ LAPOK ELAKADÁSA

1. Kapcsolja ki a nyomtatót.
2. A papírt a hengerforgató gomb segítségével húzza ki hátrafelé a nyomtatóból.



3. Nyissa fel a nyomtató fedelét (1), és távolítsa el a felhúzóörgőt (2).



4. Távolítsa el a kocsni környékéről az elszakadt papírdarabkákat.
5. Tegye vissza a helyére a felhúzóörgőt, és zárja le a nyomtató felső fedelét.

A NYOMTATÓ BURKOLATÁNAK TISZTÍTÁSA

A nyomtató burkolatát ajánlatos félévenként (vagy 300 üzemóránként) tisztítani.

FIGYELEM!

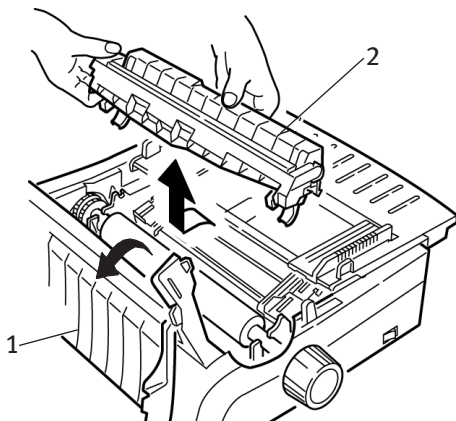
Soha ne használjon erős higítószeret vagy tisztítószeret, mert azok kárt okozhatnak a nyomtató burkolatában.

1. Kapcsolja ki a nyomtatót.
2. A hengerforgató gomb segítségével távolítsa el a papírt a nyomtatóból.

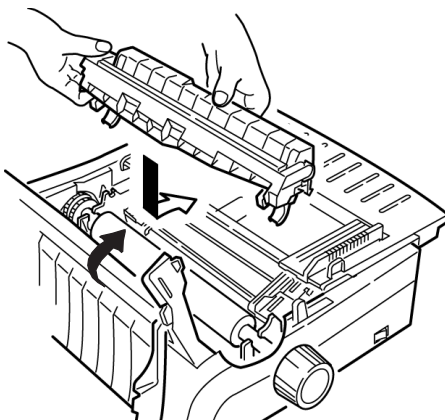
FIGYELEM!

A nyomtató fedelének felnyitása előtt ellenőrizze, hogy a nyomtató ki van-e kapcsolva.

3. Nyissa fel a nyomtató fedelét (1), és távolítsa el a felhúzóörgőt (2).



4. Egy tiszta, száraz ronggyal törölje le a port a kocsí tengelyéről és a henger környékéről. Távolítsa el az esetleg ott maradt szakadt papírdarabokat.
5. Tegye vissza a helyére a felhúzóörgőt, és zárja le a nyomtató felső fedelét.



HIBAE LHÁRÍTÁS

ÁLTALÁNOS TUDNIVALÓK

A részletes hibaelhárítás előtt ellenőrizze a következőket:

- ...❖ A nyomtató tápellátása biztosítva van-e, és a nyomtató be van-e kapcsolva.
- ...❖ Megfelelőek-e a csatlakozások (táp- és adatkábel).
- ...❖ Megfelelőek-e a környezeti körülmények a készülék üzemeltetéséhez.
- ...❖ A nyomtatóba töltött papír megfelel-e a készülék követelményeinek.
- ...❖ Megfelelően van-e behelyezve a papír a nyomtatóba.
- ...❖ Megfelelően van-e behelyezve a festékszalag a nyomtatóba?
- ...❖ Oki festékszalagot használ-e?
- ...❖ Megfelelően van-e beállítva a nyomtatófejhézag?
- ...❖ Megfelelő nyomtatóillesztő-programot használ-e?

MEGJEGYZÉS

- › A szoftveralkalmazás beállításai általában felülbírálják a nyomtatón megadott beállításokat.
- › A nyomtatóillesztő-program beállításai általában felülbírálják a nyomtató menüjében vagy a nyomtató előlapján megadott beállításokat.

Probléma

A szövegszerkesztőből kinyomtatott fájlok nem a menüben és az előlapon megadott beállításoknak megfelelően jelennek meg a nyomaton.

Megoldás

Ne feledje:

- ...❖ A szoftveralkalmazás beállításai sok esetben felülbírálják a nyomtatón megadott beállításokat.
- ...❖ A nyomtatóillesztő-program beállításai is felülbírálhatják a nyomtató menüjében vagy a nyomtató előlapján megadott beállításokat.

Mielőtt a fájlt elküldi a nyomtatóra, számos szövegszerkesztő program először vagy egy „inicializáló karaktersorozatot”, vagy egy **I-Prime** jelet küld a nyomtatónak.

Az inicializáló karaktersorozat az előlap és a menü beállításait felülbíráló kódokat tartalmaz. Ha azt szeretné, hogy a nyomtató ne vegye figyelembe ezeket a kódokat, lépjen be a **Menu (Menü) módba**, menjen a **Set-Up** (Beállítások) csoporthoz, és módosítsa a **Reset Inhibit** (Visszaállítás letiltása) beállítást **Yes** (Igen) értékre.

Az I-Prime jel automatikusan felülbírálja az előlapon megadott beállításokat. A probléma elhárításához lépjen a **Menu (Menü) módba**, menjen a **Parallel Interface** (Párhuzamos illesztőfelület) csoportba, és módosítsa az **I-Prime** beállítást **Invalid** (Érvénytelen) értékre.

További tudnivalók a menübeállítások módosításáról a 3. fejezet „A menü beállításainak módosítása” című részében olvasható.

Probléma

Semmi nem történik a nyomtató bekapcsolásakor.

Megoldás

Ellenőrizze a tápkábel csatlakozását a fali csatlakozónál és a nyomtatónál. Hosszabbító használata esetén ellenőrizze, hogy a hosszabbító be van-e kapcsolva, és hogy a biztosíték nem ment-e ki, illetve a megszakító nem oldott-e ki.

Probléma

A nyomtató nem nyomtat, amikor a számítógép elküldi az adatokat.

Megoldás

1. Világít a **SEL (KIVÁLASZTÁS)** jelzőfény? Ha nem, nyomja meg a **SEL (KIVÁLASZTÁS)** gombot.
2. Ellenőrizze, hogy az illesztőkábel megfelelően csatlakozik-e a nyomtatóhoz és a számítógéphez.
3. Ha telepítette a soros illesztőkártya tartozékot, ellenőrizze, hogy az megfelelően lett-e a nyomtatóba helyezve.

Probléma

Furcsa jelek, helytelen betűtípusok stb. jelennek meg a dokumentum kinyomtatásakor.

Megoldás

1. Ellenőrizze, hogy a szoftverben kiválasztott nyomtatóillesztő-program megfelel-e a nyomtató emulációjának.
2. Nyomja meg a **SHIFT** és **SEL (KIVÁLASZTÁS)** gombokat, majd nyomja meg a **GROUP (CSOPORT)** gombot.

A nyomtató ekkor kinyomtatja a kiválasztott emulációt.

3. Ha a szoftverbe nyomtatóparancsokat ágyazott be, ellenőrizze, hogy megfelelően adta-e meg azokat.

Probléma

A tinta elmosódik a papíron keskeny oszlopok nyomtatásakor.

Megoldás

Valószínű, hogy a nyomtatófejnek túl sokat kell utaznia a középső állásból. Lépjen be a menübe, és állítsa a Centering Position (Középre igazítási helyzet) beállítást **MODE 1** értékre. Lásd az „A nyomtató használata, Menü mód” című fejezetet.

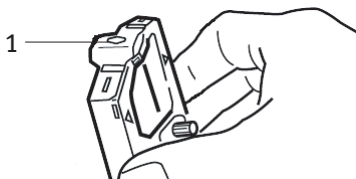
Ha a széles kocsijú nyomtató esetében nem működik a **MODE 1** beállítás, állítsa a Centering Position (Középre igazítási helyzet) beállítást **MODE 2** értékre.

Probléma

Új festékszalag behelyezése után a nyomatok foltosak és csíkosak.

Megoldás

A szalagvédő (1) túl laza vagy hiányzik.



Távolítsa el a szalagkazettát és ellenőrizze a szalagvédőt.

Ha túl laza, rögzítse.

Ha hiányzik, keresse meg, és rakja a helyére.

Probléma

A nyomatokon több mátrixpont hiányzik.

Megoldás

Valószínűleg rosszul van beállítva a nyomtatófejhézag. Próbálja meg a nyomtatófejhézagot kisebbre állítani. Amennyiben ez nem segít, kérje a márkaszerviz segítségét, mert előfordulhat, hogy a nyomtatófej károsodott.

Probléma

*Villog az **ALARM** vészjelzőfény.*

Megoldás

Próbálja először **kikapcsolni**, majd ismét **bekapcsolni** a nyomtatót. Amennyiben a jelzőfény még mindig villog, lépjen kapcsolatba a szervizzel.

Probléma

Világít az **ALARM** vészjelzőfény, és villog a Character Pitch 10 (Karaktersűrűség 10) jelzőfény.

Megoldás

A két jelzőfény azt mutatja, hogy a papírkár rossz helyzetben áll a használni kívánt papírhoz képest. Állítsa át a papírnak megfelelően.

Probléma

Világít az **ALARM** vészjelzőfény, és villog a Character Pitch 15 (Karaktersűrűség 15) jelzőfény.

Megoldás

Papírelakadás történt. Nyomja meg a **SEL** (KIVÁLASZTÁS) gombot, és hárítsa el a papírelakadást. Lásd a 3. fejezet „Papírelakadások elhárítása” című részét.

Probléma

Nincs papír a nyomtatóban. Világít az **ALARM** vészjelzőfény, és nem lehet papírt tölteni a nyomtatóba.

Megoldás

1. Nyomja meg és engedje fel a **SEL** (KIVÁLASZTÁS) gombot.
2. A **SHIFT** gomb nyomva tartása mellett nyomja meg a **RESET/ CHARACTER PITCH** (VISSZAÁLLÍTÁS/KARAKTERSŰRŰSÉG) gombot.

Kigyullad az **ALARM** vészjelzőfény, és most már betöltheti a papírt a nyomtatóba.

Probléma

A folyamatos adagolású papír hozzáragad a lapvezetőhöz.

Megoldás

Hideg, száraz időben statikus elektromossággal töltődhet fel a készülék, és emiatt a papír a lapvezetőhöz ragadhat. Próbálja úgy összetolni a papírvezetőket, hogy a papír a papírvezetőkön, ne pedig az elválasztón nyugodjon.

Probléma

Nem működik az előlapon a Print Quality (Nyomatási minőség) és a Character Pitch (Karaktersűrűség) gomb.

Megoldás

Ezek a gombok letilthatók a nyomtató menüjében az Operator Panel Function (Kezelőpanel-funkció) segítségével (a korlátozott működés érdekében). Amennyiben a nyomtató egy testreszabott rendszer része, vagy többen használják, a rendszergazda ezzel a beállítással gondoskodhat a nyomtató megfelelő beállításáról.

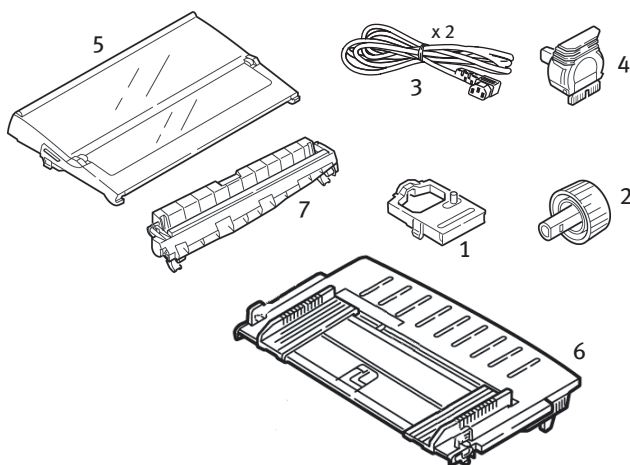
Mielőtt a menü beállításait módosítaná, lépjen kapcsolatba a rendszergazdával.

ALKATRÉSZEK ÉS TARTOZÉKOK

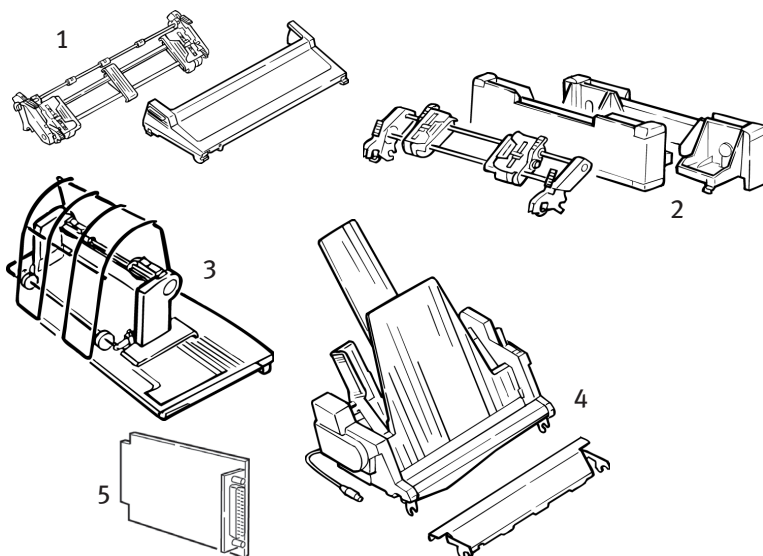
Alkatrészek és tartozékok beszerzése

Alkatrészek és tartozékok beszerzése előtt jegyezze fel a nyomtató modellszámát (a készülék előlapján látható), és készítse elő a vásárolni kívánt alkatrész helyes cikkszámát és nevét. Az alkatrészek neve és cikkszama ebben a fejezetben olvasható.

- Érdelklődjön a nyomtatót forgalmazó viszonteladónál.
- A helyi Oki webhelyen keressen egy hivatalos Oki viszonteladót. Az egyes országokhoz tartozó hivatkozásokat a következő címen érheti el: <http://www.okieurope.com>



Alkatrész	Cikkszám ML5520	Cikkszám ML5521
Festékszalagkazetta (1)	01126301	01126301
Hengerforgató gomb (2)	2PP4025-2871P021	2PP4025-2871P021
Tápkábel (3) – európai egyesült királyságbeli		YS4011-1272P001 YS4011-1273P001
Nyomtatófej (4)	41923901	41923901
Felső fedél (5)	42115401	42115301
Lapvezető (6)	1PA4094-7305G010	1PA4094-7308G011
Felhúzóörgő-egység (7)	42044701	42045701



Tartozék	Cikkszám ML5520	Cikkszám ML5521
Húzótraktor, felső rögzítés (1)	09002365	09002369
Tolótraktor, alsó rögzítés (2)	09002366	09002370
Papírtekerics-állvány (3)	09002332	—
Vágottlap-adagoló (4)		
Egytálcás	09000691	09000695
Kéttálcás	09000692	09000696
Soros illesztőfelület RS232C (5)	09002351	09002351

NYOMTATÓVEZÉRLŐ-KÓDOK

Ez a fejezet a legáltalánosabban használt nyomtatóvezérlő-kódokat sorolja fel.

A vezérlőkódok teljes listáját (angol nyelven) a nyomtatóhoz mellékelt CD-n találhatja.

A következőképpen érheti el a CD-n tárolt listát:

1. Helyezze a CD-t a CD-meghajtóba, és várjon az automatikus indításra.
2. Válassza ki a nyomtató modelljét, majd kattintson a **Continue** (Folytatás) gombra.
3. Kattintson a **Documentation** (Dokumentáció) lehetőségre, majd a képernyőn látható utasítások követésével tekintse meg a fájlt.

IBM PROPRINTER III PARANCSONK

IBM-parancs	ASCII	Decimális
Backspace (Visszatörlés)	BS	8
Carriage Return (Kocsi-visszaállítás)	CR	13
Character Pitch (Karakterűréség):		
Select 10 cpi (10 cpi kiválasztása)	DC2	18
Select 12 cpi (12 cpi kiválasztása)	ESC:	27 58
Select 15 cpi (15 cpi kiválasztása)	ESC G	27 103
Select condensed Print (Sűrített nyomtatás kiválasztása)	ESC SI vagy SI	27 15 VAGY 15
Character Sets (Karakterkészletek):		
IBM Set I	ESC 7	27 55
IBM Set II	ESC 6	27 54
Publisher	ESC ! Z	27 33 90
Slashed Zero (Áthúzott nulla)	ESC ! @	27 33 64
Unslashed Zero (Áthúzatlan nulla)	ESC ! A	27 33 65
Double Width ON (Kétszeres szélesség BE)	ESC W 1	27 87 49
Double Width OFF (Kétszeres szélesség KI)	ESC W 0	27 87 48
Emphasised Printing ON (Kiemelt nyomtatás BE)	ESC E	27 69
Emphasised Printing OFF (Kiemelt nyomtatás KI)	ESC F	27 70
Enhanced Printing ON (Javított nyomtatás BE)	ESC G	27 71
Enhanced Printing OFF (Javított nyomtatás KI)	ESC H	27 72
Form Feed (Lapemelés)	FF	12
Form Length (Laphosszúság):		
n hüvelyk (n = 1 – 255)	ESC C NUL n	27 67 0 n
n sor (n = 1 – 255)	ESC C n	27 67 n

IBM-parancs	ASCII	Decimális
Horizontál Tab, Execute (Vízszintes tabulátor, végrehajtás)	HT	9
Italics ON (Dólt BE)	ESC % G	27 37 71
Italics OFF (Dólt KI)	ESC % H	27 37 72
Line Feed, Execute (Soremelés, végrehajtás):		
w/ Carriage Return (Kocsi-visszaállítással)	LF	10
n/144" (n = 1 – 127)	ESC % 5 n	27 37 53 n
n/216" (n = 0 – 255)	ESC] n	27 74 n
Reverse (Fordított)	ESC]	27 93
Auto Line Feed ON (Automatikus soremelés BE)	ESC 5 1	27 53 49
Auto Line Feed OFF (Automatikus soremelés KI)	ESC 5 0	27 53 48
Line Spacing (Sortávolság):		
Set Spacing to 1/8" (Távolság beállítása 1/8" értékre)	ESC 0	27 48
Set Spacing to 7/72" (Távolság beállítása 7/72" értékre)	ESC 1	27 49
Set Spacing to n/72" (Távolság beállítása n/72" értékre)	ESC A n	27 65 n
Store Spacing Set by ESC A n (Az ESC A n által beállított távolság tárolása)	ESC 2	27 50
Set Spacing to n/144" (Távolság beállítása n/144" értékre)	ESC % 9 n	27 37 57 n
(n = 1 – 127)		
Set Spacing to n/216" (Távolság beállítása n/216" értékre)	ESC 3 n	27 51 n
(n = 0 – 255)		
Overscore ON (Felső vonal BE)	ESC _ 1	27 95 49
Overscore OFF (Felső vonal KI)	ESC _ 0	27 95 48
Paper Out Sensor OFF (Papírkifogyás-érzékelő KI)	ESC 8	27 56
Paper Out Sensor ON (Papírkifogyás-érzékelő BE)	ESC 9	27 57
Print Quality, Select HSD (Nyomatási minőség, HSD kiválasztása)	ESC # 0	27 35 48
Print Suppress Mode ON (Nyomatás letiltása mód BE)		
ML5520	ESC Q ETX	27 81 3
ML5521	ESC Q SYN	27 81 22
Print Suppress Mode Off (Nyomatás letiltása mód BE)	DC1	17
Proportional Spacing ON (Proporcionális karaktersűrűség BE)	ESC P 1	27 80 49
Proportional Spacing OFF (Proporcionális karaktersűrűség KI)	ESC P 0	27 80 48
Reset: Clear Print Buffer (Visszaállítás: Nyomatási puffer törlése)	CAN	24
Software I-Prime (I-Prime szoftver)	ESC } NUL	27 125 0
Stop Printing (Nyomatás leállítás)	ESC j	27 106
Subscript ON (Alsó index BE)	ESC S 1	27 83 49
Superscript ON (Felső index BE)	ESC S 0	27 83 48
Subscript/Superscript OFF (Alsó index/felső index KI)	ESC T	27 84

IBM-parancs	ASCII	Decimális
Top of Form (Lap teteje) Set at Current Position (Beállítás az aktuális helyezethez)	ESC 4	27 52
Underline Printing ON (Aláhúzott nyomtatás BE)	ESC - 1	27 45 49
Underline Printing OFF (Aláhúzott nyomtatás KI)	ESC - 0	27 45 48
Uni-Directional Print ON (Egyirányú nyomtatás BE)	ESC U 1	27 85 49
Uni-Directional Print OFF (Egyirányú nyomtatás KI)	ESC U 0	27 85 48
Vertical Tab, Execute (Függőleges tabulátor, végrehajtás)	VT	11

EPSON FX PARANCSONK

Epson parancs	ASCII	Decimális
Backspace (Visszatörlés)	BS	8
Carriage Return (Kocsi-visszaállítás) Execute (Végrehajtás)	CR	13
Character Pitch (Karakterűréség):		
Select 10 cpi (10 cpi kiválasztása)	ESC P	27 80
Select 12 cpi (12 cpi kiválasztása)	ESC M	27 77
Select 15 cpi (15 cpi kiválasztása)	ESC g	27 103
Begin 10 cpi (10 cpi kezdése)	ESC SI vagy SI	27 15 VAGY 15
Cancel Condensed Print (Sűrített nyomtatás visszavonása)	DC2	18
Delete (Törlés)	DEL	127
Double Height ON (Kétszeres magasság BE)	ESC w 1	27 119 49
Double Height OFF (Kétszeres magasság KI)	ESC w 0	27 119 48
Double Width ON (Kétszeres szélesség BE)	ESC W 1	27 87 49
Double Width OFF (Kétszeres szélesség KI)	ESC W 0	27 87 48
Emphasised Printing ON (Kiemelt nyomtatás BE)	ESC E	27 69
Emphasised Printing OFF (Kiemelt nyomtatás KI)	ESC F	27 70
Enhanced Printing ON (Javított nyomtatás BE)	ESC G	27 71
Enhanced Printing OFF (Javított nyomtatás KI)	ESC H	27 72
Epson Set 1, Select (1. Epson készlet, kiválasztás)	ESC t 0	27 116 48
Epson Set 2, Select (2. Epson készlet, kiválasztás)	ESC t 1	27 116 48
Italics Printing ON (Dőlt nyomtatás BE)	ESC 4	27 52
Italics Printing OFF (Dőlt nyomtatás KI)	ESC 5	27 53
Form Feed (Lapemelés)	FF	12
Form Length (Laphosszúság):		
n hüvelyk (n = 1 – 22)	ESC C NUL n	27 67 0 n
n sor (n = 1 – 127)	ESC C n	27 67 n
Horizontal Tab, Execute (Vízszintes tabulátor, végrehajtás)	HT	9
Justification (Kizárás):		
Left (Balra zárás)	ESC a 0	27 97 48
Center (Középre zárás)	ESC a 1	27 97 49
Right (Jobbra zárás)	ESC a 2	27 97 50
Full (Sorkizárás)	ESC a 3	27 97 51
Line Feed, Execute (Soremelés, végrehajtás):		
Select 10 cpi (10 cpi kiválasztása)	ESC P	27 80
Select 12 cpi (12 cpi kiválasztása)	ESC M	27 77
w/ Carriage Return (Kocsi-visszaállítással)	LF	10
n/216" (n = 0 – 255)	ESC j n	27 74 n
n/144" (n = 1 – 127)	ESC % 5 n	27 37 53 n
Reverse (Fordított), n/216	ESC j n	27 106
Line Spacing (Sortávolság):		
Set Spacing to (Sortávolság beállítása):		
n/144" (n = 0 – 127)	ESC % 9 n	27 37 57 n
n/216" (n = 0 – 255)	ESC 3 n	27 51 n
n/72" (n=0 – 85 vagy 0 – 213)	ESC A n	27 65 n
1/6"	ESC 2	27 50
1/8"	ESC 0	27 48
7/72"	ESC 1	27 49 n

Epson parancs	ASCII	Decimális
Paper Out Sensor OFF (Papírkifogyás-érzékelő KI)	ESC 8	27 56
Paper Out Sensor ON (Papírkifogyás-érzékelő BE)	ESC 9	27 57
Print Quality/Font (Nyomatási minőség/betűtípus):		
Select HSD/SSD (HSD/SSD kiválasztása)		
(a Vázlat mód beállításától függően)	ESC (0	27 40 48
Select NLQ (NLQ kiválasztása)	ESC x	27 107 48
Select Courier (Courier kiválasztása) (csak NLQ esetén)	ESC k	27 107 49
Select Gothic (Gothic kiválasztása) (csak NLQ esetén)	ESC k 1	27 115 49
Select UTL (UTL kiválasztása)	ESC x 0	27 115 48
Print Speed (Nyomatási sebesség):		
Half-Speed ON (Sebességfelezés BE)	ESC s 1	27 115 49
Half-Speed OFF (Sebességfelezés KI)	ESC s 0	27 115 48
Print Suppress Mode ON (Nyomatás letiltása mód BE)	DC3	19
Print Suppress Mode OFF (Nyomatás letiltása mód KI)	DC1	17
Proportional Spacing ON (Proporcionális karaktersűrűség BE)	ESC p 1	27 112 49
Proportional Spacing OFF (Proporcionális karaktersűrűség KI)	ESC p 0	27 112 48
Reset Printer (Nyomtató visszaállítása):		
Clear Buffer & Initialise (Puffer törlése és inicializálás)	ESC @	27 64
Clear Print Buffer (Nyomatási puffer törlése)	CAN	24
Skip Over Perforation, Cancel (Perforálás átugrása, visszavonás)	ESC O	27 79
Software I-Prime (I-Prime szoftver)	ESC } NUL	27 125 0
Subscript ON (Alsó index BE)	ESC S 1	27 83 49
Superscript ON (Felső index BE)	ESC S 0	27 83 48
Subscript/Superscript OFF (Alsó index/felső index KI)	ESC T	27 84
Underline ON (Aláhúzás BE)	ESC - 1	27 45 49
Underline OFF (Aláhúzás KI)	ESC - 0	27 45 48
Uni-Directional Printing (Egyirányú nyomtatás):		
One Line only (Csak egy sor)	ESC	27 60
ON (BE)	ESC U 1	27 85 49
OFF (KI)	ESC U 0	27 85 48
Vertical Tab, Execute (Függőleges tabulátor, végrehajtás)	VT	11

ÁLTALÁNOS OKI MICROLINE PARANCSONK

Okí parancs	ASCII	Decimális
Backspace (Visszatörlés)	BS	8
Carriage Return (Kocsi-visszaállítás)	CR	13
Character Pitch (Karakterűréség):		
Select 10 cpi (10 cpi kiválasztása)	RS	30
Select 12 cpi (12 cpi kiválasztása)	FS	28
Select 15 cpi (15 cpi kiválasztása)	ESC g	27 103
Select 17.1 cpi (17,1 cpi kiválasztása)	GS	29
Select 20 cpi (20 cpi kiválasztása)	ESC # 3	27 35 51
Character Sets (Karakterkészletek):		
Standard (Normál)	ESC ! 0	27 33 48
Block Graphic (Karaktergrafika)	ESC ! 1	27 33 49
Line Graphic (Vonalgrafika)	ESC ! 2	27 33 50
Publisher	ESC ! Z	27 33 90
Slashed Zero (Áthúzott nulla)	ESC ! @	27 33 64
Unslashed Zero (Áthúzatlan nulla)	ESC ! A	27 33 64
Double Height ON (Kétszeres magasság BE)	ESC US 1	27 31 49
Double Height OFF (Kétszeres magasság KI)	ESC US 0	27 31 48
Double Width Printing (Kétszeres szélességű nyomtatás)	US	31
Emphasised Printing ON (Kiemelt nyomtatás BE)	ESC T	27 84
Emphasised Printing OFF (Kiemelt nyomtatás KI)	ESC I	27 73
Enhanced Printing ON (Javított nyomtatás BE)	ESC H	27 71
Enhanced Printing OFF (Javított nyomtatás KI)	ESC I	27 73
Form Feed (Lapemelés)	FF	12
Horizontal Tab, Execute (Vízszintes tabulátor, végrehajtás)	HT	9
Italics ON (Dőlt BE)	ESC ! /	27 33 47
Italics OFF (Dőlt KI)	ESC ! *	27 33 42
Line Feed, Commands (Soremelés, parancsok):		
w/ Carriage Return (Kocsi-visszaállítással)	LF	10
wo/ Carriage Return (Kocsi-visszaállítás nélkül)	ESC DC2	27 18
n/144" (n = 1 – 127)	ESC % 5 n	27 37 53 n
Reverse (Fordított)	ESC LF	27 10
Line Spacing (Sortávolság):		
Set Spacing to 1/6" (Távolság beállítása 1/6" értékre)	ESC 6	27 54
Set Spacing to 1/8" (Távolság beállítása 1/8" értékre)	ESC 8	27 56
Set Spacing to n/144" (Távolság beállítása n/144" értékre)		
(n = 1 – 127)	ESC % 9 n	27 37 57 n
Skip Over Perforation (Perforálás átugrása):		
1/3" increments (1/3 hüvelykenként)		
(n = 1 – 9)	ESC g n n	27 71 nn
Default (Alapértelmezett)	ESC % S 0	27 37 83 48
Paper Out Sensor OFF (Papírkifogyás-érzékelő KI)	ESC E 1	27 69 49
Paper Out Sensor ON (Papírkifogyás-érzékelő BE)	ESC E 0	27 69 48

Oki parancs	ASCII	Decimális
Print Quality (Nyomatási minőség):		
Select HSD (HSD kiválasztása)	ESC # 0	27 35 48
Select NLQ Courier (NLQ Courier kiválasztása)	ESC 1	27 49
Select NLQ Gothic (NLQ Gothic kiválasztása)	ESC 3	27 51
Select Utility (UTL kiválasztása)	ESC 0	27 48
Print Speed (Nyomatási sebesség):		
Set to Full (Teljes beállítás)	ESC >	27 62
Set to Half (Felezés beállítás)	ESC <	27 60
Print Suppress ON (Nyomatás letiltása BE)	DC3	19
Print Suppress OFF (Nyomatás letiltása KI)	DC1	17
Proportional Printing (Proporcionális nyomtatás):		
ON (BE)	ESC Y	27 89
OFF (KI)	ESC Z	27 90
Reset: Clear Print Buffer (Visszaállítás: Nyomatási puffer törlése)	CAN	24
Shift-In (Shift be)	SI	15
Shift-Out (Shift ki)	SO	14
Software I-Prime (I-Prime szoftver)	ESC } NUL	27 125 0
Subscript Printing ON (Alsó index nyomtatása BE)	ESC L	27 76
Subscript Printing OFF (Alsó index nyomtatása KI)	ESC M	27 77
Superscript Printing ON (Felső index nyomtatása BE)	ESC J	27 74
Superscript Printing OFF (Felső index nyomtatása KI)	ESC K	27 75
Underline Printing ON (Aláhúzott nyomtatás BE)	ESC - C	27 67
Underline Printing OFF (Aláhúzott nyomtatás KI)	ESC - D	27 68
Uni-Directional Print ON (Egyirányú nyomtatás BE)	ESC -	27 45
Uni-Directional Print OFF (Egyirányú nyomtatás KI)	ESC =	27 61
Vertical Tab, Execute (Függőleges tabulátor, végrehajtás)	VT	11

MŰSZAKI ADATOK

Tulajdonság	Értékek	
Nyomatási mód	Ütő (impact) pontmátrix	
Nyomatófeje	9 tűs, 0,3 mm (0,0118 hüvelyk) átmérőjű, hővédelemmel	
Csatlakoztatás:		
<i>Alapkiépítés:</i>	Centronics párhuzamos, IEEE-1284 kompatibilis USB 1.1	
<i>Külön rendelhető:</i>	RS-232C soros	
Fogadópufer mérete	Legfeljebb 128 KB	
Megbízhatóság		
Szalag élettartama	Átlagosan 4 millió karakter, 10 cpi kihasználtság	
A nyomatófeje élettartama	Átlagosan 200 millió karakter 10 cpi kihasználtság mellett, 25%-os üzemidő és 35%-os oldalfedettséggel	
Két meghibásodás közötti átlagos időtartam	20 000 óra 25%-os üzemidő és 35%-os oldalfedettséggel	
Átlagos javítási idő	15 perc	
Emulációk (nyomtatóba épített)	IBM Proprinter III Epson FX Oki MICROLINE Standard	
Nyomatási sebesség	Sebesség*	
Szuper sebességű vázlat (SSD)	570 cps	
Nagy sebességű vázlat (HSD)	507 cps	
Általános használat (UTL)	380 cps	
Közel levél minőség (NLQ)	95 cps	
	* cps = karakter másodpercenként	
Karakter soronként (cpl) beállítás		
	ML5520	ML5521
10 cpi	80 cpl	136 cpl
12 cpi	96 cpl	163 cpl
15 cpi	120 cpl	204 cpl
17,1 cpi	137 cpl	233 cpl
20 cpi	160 cpl	272 cpl
Grafikai felbontás	Sűrűség	Maximális felbontás (dpi)
IBM, Epson	Szimpla	60 x 216
	Dupla	120 x 216
	Négyszeres	240 x 216
Oki Microline	Szimpla	72 x 72
	Dupla	144 x 144
	Négyszeres	288 x 144
	* dpi = képpontok száma hüvelykenként	
Beépített betűtípusok		
Közel levél minőség (NLQ)	Courier vagy Gothic betűtípus	
Általános használat (UTL)	Gothic betűtípus	
Nagy sebességű vázlat (HSD)	Gothic betűtípus	
Szuper sebességű vázlat (SSD)	Gothic betűtípus	
Vonalkódok	Code 39 UPC A, UPC E EAN 8, EAN 13 Interleaved 2 of 5 Code 128 Postnet	

Tulajdonság	Értékek
Papírvastagság: Traktoradagolás	
Hátsó adagolás:	Legfeljebb 0,36 mm (0,014 hüvelyk)
Alsó adagolás*:	Legfeljebb 0,44 mm (0,017 hüvelyk)
*toló- vagy húzótraktor tartozék szükséges hozzá.	

Papírjellemzők

Különálló lapok (ívek)

Adagolás:	Csak felső
Tömeg:	52,6 – 90 g/m ² US Bond (14 – 24 font)
Szélességi tartomány:	ML5520: 183 – 216 mm (7,2 – 8,5 hüvelyk) ML5521: 183 – 363,2 mm (7,2 – 14,3 hüvelyk)

Egy példányos, folyamatos adagolású papír

Adagolás:	Hátsó, Alsó*
Tömeg:	45 – 90 g/m ² US Bond (12 – 24 font)
Szélességi tartomány:	ML5520: 76,2 – 254 mm (3 – 10 hüvelyk) ML5521: 76,2 – 406,4 mm (3 – 16 hüvelyk)

Indigó nélküli folyamatos adagolású papír

(eredeti + 4 másolat)

Adagolás:	Hátsó, Alsó*
Tömeg:	9 – 11 font
Szélességi tartomány:	ML5520: 76,2 – 254 mm (3 – 10 hüvelyk) ML5521: 76,2 – 406,4 mm (3 – 16 hüvelyk)

Indigólapos folyamatos adagolású papír

(eredeti + 4 másolat)

Adagolás:	Hátsó, Alsó*
Tömeg:	10 – 12 font tömegű papír, 9 font tömegű indigó
Szélességi tartomány:	ML5520: 76,2 – 254 mm (3 – 10 hüvelyk) ML5521: 76,2 – 406,4 mm (3 – 16 hüvelyk)

Címkék

Adagolás:	Csak alsó*
Tömeg:	–
Szélességi tartomány:	ML5520: 76,2 – 254 mm (3 – 10 hüvelyk) ML5521: 76,2 – 406,4 mm (3 – 16 hüvelyk)

Borítékok, egyesével adagolva

Adagolás:	Csak felső
Tömeg:	Legfeljebb 24 font
Szélességi tartomány:	165 – 241 mm (6,5 – 9,5 hüvelyk)

Borítékok, folyamatos adagolású, (egymást át nem fedő módon)

Adagolás:	Csak alsó*
Tömeg:	Legfeljebb 24 font
Szélességi tartomány:	165 – 241 mm (6,5 – 9,5 hüvelyk)

Kártyacsomag

Adagolás:	Csak alsó*
Tömeg:	Legfeljebb 180 g/m ² (100 font) tömegű indexkártya
Szélességi tartomány:	–

* Az alsó adagoláshoz toló- vagy húzótraktor tartozék szükséges.

Tulajdonság	Értékek
Környezeti feltételek	
Hőmérséklet	
Működési:	5 – 36°C (41 – 95°F)
Tárolási:	-10 – 50°C (14 – 122°F)
Páratartalom	
Működési:	20 – 80% relatív páratartalom
Tárolási :	5 – 95% relatív páratartalom
Tápellátás	
	230 V váltófeszültség, (+15%, -14 %)
	50 vagy 60 Hz (±2%)
	58 W – normál, 10 W – készenléti állapotban
A termék jellemzői	
ML5520	
Méret (SzxMéxMa*):	434 x 409 x 153 mm* (17,1 hüvelyk x 16,1 hüvelyk x 6 hüvelyk*)
Tömeg:	7,6 kg (16,7 font)
ML5521	
Méret (SzxMéxMa*):	588 x 409 x 153 mm* (23,1 hüvelyk x 16,1 hüvelyk x 6 hüvelyk*)
Tömeg:	9,6 kg (21,1 font)
	*A magasság a hangelnyelő fedél nélkül értendő.

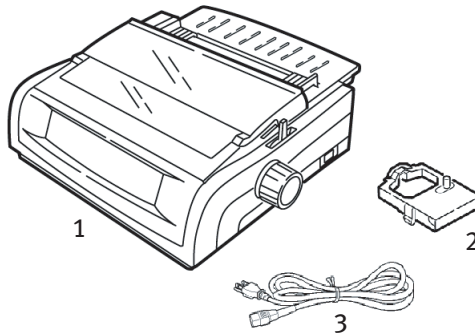
A NYOMTATÓ ÜZEMBE HELYEZÉSE

ELHELYEZÉS

- ...❖ Helyezze a nyomtatót biztonságos, stabil felületre.
- ...❖ Hagyjon elegendő helyet a nyomtató körül, hogy a hengerforgató gomb és a papíradagolási útvonalak könnyen elérhetőek legyenek.
- ...❖ Ellenőrizze, van-e a közelben megfelelő, földelt csatlakozó.

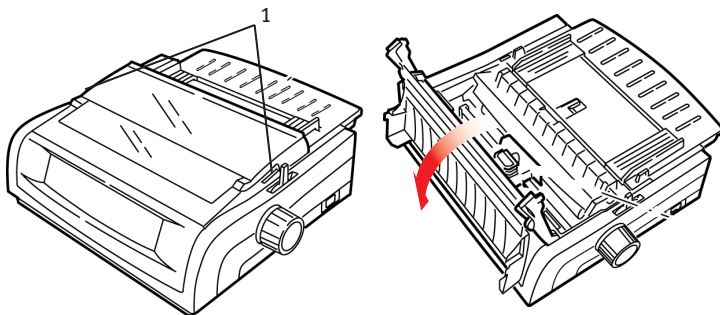
KICSOMAGOLÁS

- ...❖ Amennyiben a termék valamelyik alkatrésze hiányzik, azonnal lépjen kapcsolatba a viszonteladóval.
- ...❖ A csomagolóanyagokat és a dobozt őrizze meg arra az esetre, ha szállítani kellene a nyomtatót.
- ...❖ Az illesztőkábel és a papír külön kapható.

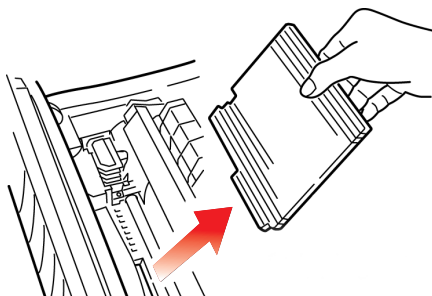


1. Nyomtató
2. Szalagkazetta
3. Tápkábel

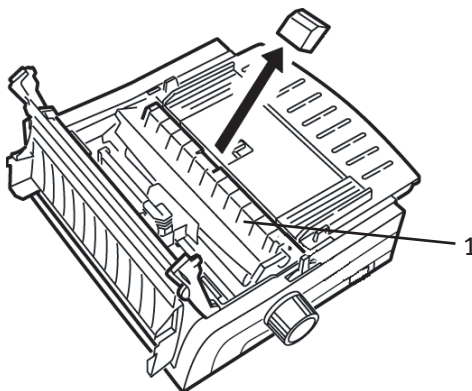
1. Távolítsa el a csomagolószalagokat, majd fogja meg a felső fedél két oldalán levő füleket (1) és nyissa fel a fedelet a nyomtató eleje felé, amennyire csak lehet.



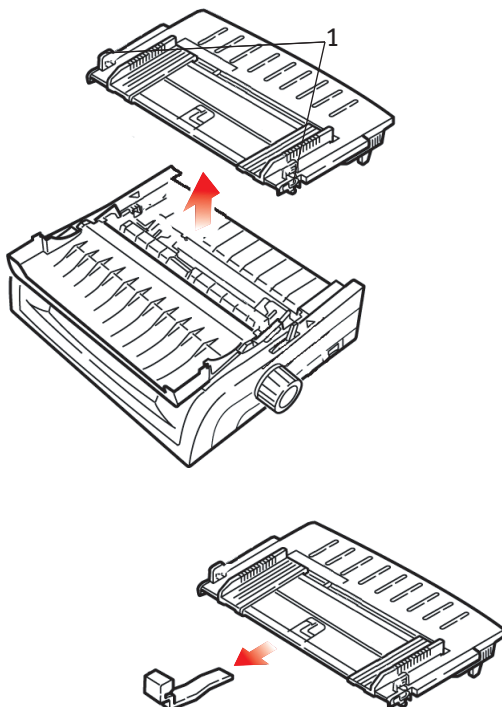
2. Távolítsa el a nyomtatófejet rögzítő csomagolóanyagot.



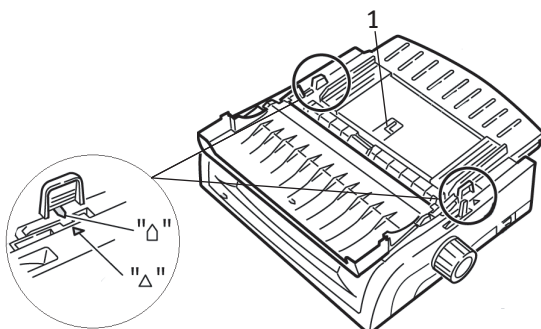
3. Távolítsa el a felhúzógörgőt rögzítő csomagolóanyagot (1).



4. A fülék (1) segítségével emelje fel és távolítsa el a lapvezetőt, majd távolítsa el a csomagolóanyagot.



5. Helyezze vissza a lapvezetőt: helyezze az elválasztó két oldalán levő kapcsokat a háromszöggel jelölt nyílásokba, majd nyomja le az elválasztót, amíg az megfelelően nem rögzül.



A SZALAGKAZETTA BEHELYEZÉSE

FIGYELEM!

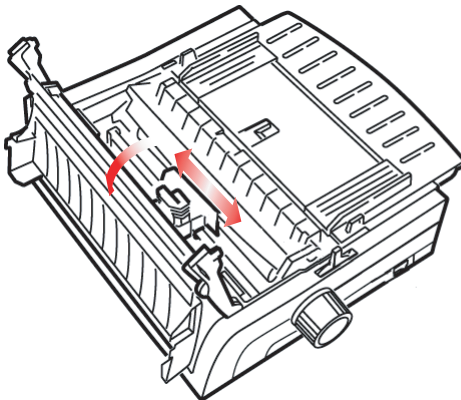
Győződjön meg arról, hogy a nyomtatonak megfelelő csereszalagot használja. Nem megfelelő szalag behelyezése esetén a nyomtató nem fog működni.

A SZALAGKAZETTA KEZELÉSE

- ...❖ A szalagkazettákat hagyja a csomagolásban egészen felhasználásukig.
- ...❖ Legyen óvatos a kazetta kezelésekor, mert a szalagon levő festék maradandó foltokat hagyhat.
- ...❖ A bőrre vagy ruhára kerülő szalagfesték általában eltávolítható szappannal és vízzel.

Ellenőrizze, hogy a nyomtató ki van-e kapcsolva.

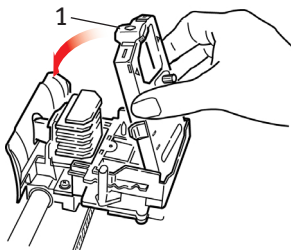
1. Nyissa fel a nyomtató fedelét, és vigye középre a nyomtatófejet.



FIGYELMEZTETÉS!

A nyomtatófej **FORRÓ** lehet.

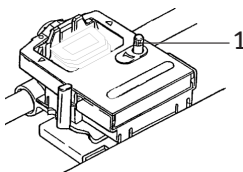
2. Bontsa ki az új szalagkazettát, és helyezze a nyomtatófejre.



FIGYELEM!

Ne távolítsa el a szalagvédőt (1) a szalagról!

3. Forgassa el a szalagfeszítő gombot (1) a nyíl irányába, ezzel kifeszítve a laza szalagot.

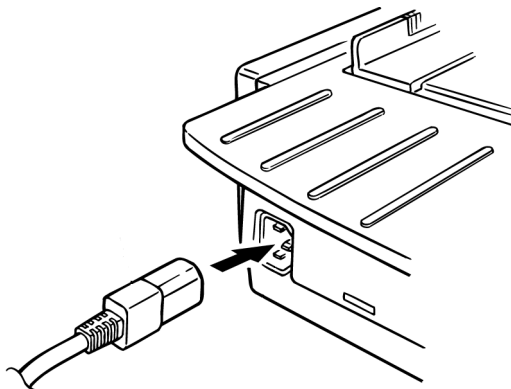


4. Cszukja le a nyomtató fedelét, és kapcsolja be a nyomtatót.

TÁPELLÁTÁS

Ellenőrizze, hogy a nyomtató és a számítógép is ki van-e kapcsolva.

1. Csatlakoztassa a tápkábelt a nyomtató hátuljához, majd egy földelt fali csatlakozóhoz.



2. Kapcsolja be a nyomtatót.

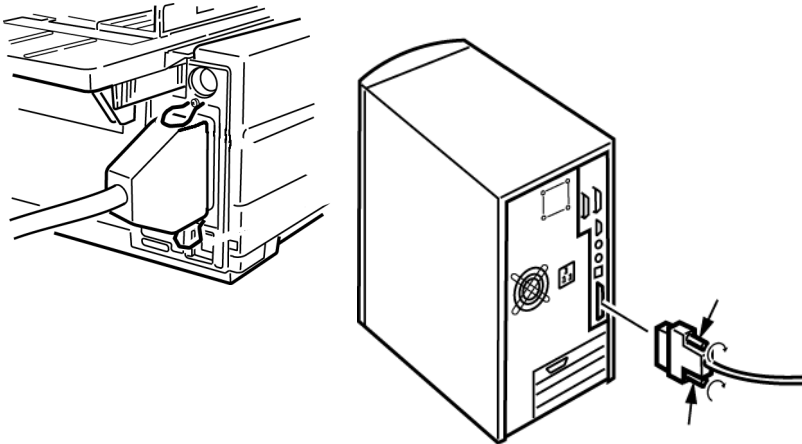
CSATLAKOZTATÁS A SZÁMÍTÓGÉPHEZ

IEEE 1284-ES PÁRHUZAMOS PORT (LPT)

- ...✦ A csatlakoztatáshoz egy, legfeljebb 1,8 m hosszú, kétirányú kábel szükséges, amelyet külön kell beszerezni.
- ...✦ A nyomtatón egy 36 tűs foglalat található.

Ellenőrizze, hogy a nyomtató és a számítógép is ki van-e kapcsolva.

1. Csatlakoztassa a követelményeknek megfelelő kétirányú kábelt a nyomtató hátoldalán levő párhuzamos csatlakozóba. Ezután csatlakoztassa és rögzítse a kábelt a számítógéphez.



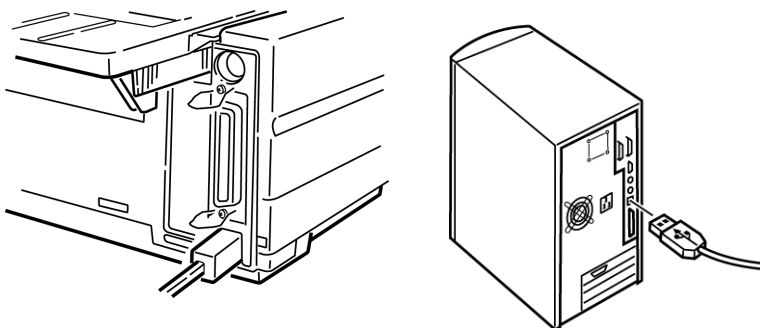
2. Kapcsolja be a nyomtatót és a számítógépet.

USB 1.1 SZABVÁNYNAK MEGFELELŐ PORT

- ...✦ A csatlakoztatáshoz egy, legfeljebb 5 m hosszú USB 1.1 kábel szükséges, amelyet külön kell beszerezni.
- ...✦ A nyomtatón egy „B”-sorozatú USB-csatlakozó található.

Ellenőrizze, hogy a nyomtató és a számítógép is ki van-e kapcsolva.

3. Csatlakoztassa a követelményeknek megfelelő USB-kábelt a nyomtatóhoz. Ezután csatlakoztassa a kábelt a számítógéphez.



4. Kapcsolja be a nyomtatót és a számítógépet.

PAPÍR BETÖLTÉSE

A papír betöltésére vonatkozó tudnivalók a „Karbantartás” című fejezet „Papír betöltése” részében találhatók.

A NYOMTATÓ TESZTELÉSE

- ❖ Betűtípusminta teszt
- ❖ Folyamatos ASCII-kirás teszt
- ❖ Hexadecimális kiró üzemmód

tartotta elég hosszasan lenyomva a QUIET/TOF (CSENDES/LAP TETEJE) gombot.)

A nyomtató elkezd folyamatosan ismétlődve kinyomtatni az ASCII karaktereket.

3. A teszt befejezéséhez nyomja meg a **SEL** (KIVÁLASZTÁS) gombot.

Hexadecimális kiíró üzemmód

Ha a nyomtatót Hexadecimális kiíró üzemmódba állította, a fogadott adatokat, a szöveges adatokat és a nyomtatóparancsokat is beleértve, a nyomtató hexadecimális és ASCII-formátumban nyomtatja ki.

Az alábbi BASIC-kódsor például:

```
LPRINT CHR$(27);"0";CHR$(30);"THIS IS AN EXAMPLE OF A  
HEXADECIMAL DUMP."
```

Így jelenik meg nyomtatásban:

```
1B 30 1E 54 68 69 73 20 69 73 20 61 6E 20 65 78 .0.This is an ex  
61 6D 70 6C 65 20 6F 66 20 61 20 68 65 78 61 64 ample of a hexad  
65 63 69 6D 61 6C 20 64 75 6D 70 2B 0D 0A ecimal dump...
```

MEGJEGYZÉS

ASCII-formátumban minden nem nyomtatható karaktert egy pont jelöl.

A Hexadecimális kiíró üzemmód használatához:

Ellenőrizze, hogy a nyomtatóba van-e papír töltve.

1. Kapcsolja ki a nyomtatót.
2. A nyomtató bekapcsolása közben tartsa néhány másodpercig lenyomva a **SEL** (KIVÁLASZTÁS) és az **FF/LOAD** (LAPEMELÉS/BETÖLTÉS) gombot.

A Hexadecimális kiíró üzemmódból való kilépéshez:

1. Nyomja meg a **SEL** (KIVÁLASZTÁS) gombot.

vagy

Kapcsolja ki, majd ismét be a nyomtatót.

BETŰRENDES MUTATÓ

A

A nyomtató tesztelése	98
A nyomtató üzembe helyezése	91
A nyomtatófej pozíciójának középre igazítása	75
A szalagkazetta behelyezése	94
Alsó adagolás	89
Általános használat	
Általános használat üzemmód nyomtatási minősége	30
Előlapon levő jelzőfény	88
Nyomtatási sebességek	7
Átlagos javítási idő	88
Auto LF (Automatikus soremelés)	39, 41
Auto Select (Automatikus kiválasztás)	39
Automatikus kocsi-visszaállítás...	41

B

Betűtípusminta teszt.....	99
Betűtípusok	
Beágyazott	
nyomtatóparancsok.....	75
Beépített	88
Kiválasztás.....	48
Bi-directional printing (Kétirányú nyomtatás)	39, 48
Borítékok.....	89
Bottom Feed (Alsó adagolás)	
Form Tear-Off (Lapvágás)	38
Line Spacing (Sortávolság).....	38
Skip Over Perforation (Perforáció átugrása)	38

C

Címkék	89
Csatlakoztatás a számítógéphez .	97

E

Emulációk.....	33
Mód	45

F

Felső adagolás.....	89
Fogadópufer mérete.....	88
Folyamatos ASCII-kiírás teszt.....	100
Forms Tear-Off (Lapvágás)	45
Top of Form (Lap teteje).....	23

G

Graphics (Grafika)	
Nyomtatás.....	39, 45
GROUP, Menü mód.....	34

H

Hexadecimális kiíró üzemmód ...	101
Hőmérsékleti jellemzők	90

I

IBM	
Karakterkészlet	43
IEEE 1284-es párhuzamos port (LPT).....	97
Indigó nélküli folyamatos adagolású papír.....	89
Indigólapos folyamatos adagolású papír	89
Inicializáló karaktorsorozat	74
Interleaved 2 of 5	88
I-Prime	40, 45, 74

Italics (Dőlt) 50

K

Karakter másodpercenként (CPS) ..7

Karakterkészlet.....43

Karaktérűrség47

Karaktérszélesség47

Kártyacsomag.....89

Két meghibásodás közötti átlagos
időtartam88

Kezelőpanel-funkció78

Kicsomagolás91

Kifogyott a papír77

Korlátozott működés78

Környezeti feltételek90

Közel levél minőség (NLQ)88

L

Length, Page (Oldal hosszúság)

Rear Feed (Hátsó adagolás)..... 38

Top Feed (Felső adagolás)38

Limited Operation (Korlátozott
működés)46

Line Spacing (Sortávolság).....46

Bottom Feed (Alsó adagolás).... 38

Rear Feed (Hátsó adagolás)..... 38

M

Magasság, Kétszeres magasságú
nyomtatás 50

Margin, Bottom (Alsó
margó) 38, 42

Megbízhatóság.....88

Memória, Fogadópufer mérete....88

MENU (MENÜ) jelzőfény..... 35

N

Nagy sebességű vázlat (HSD)88

Nyomtatási méret88

Nyomtatási mód.....88

Nyomtatási sebesség 7, 88

Nyomtatófej.....88

P

Page Length (Oldalhosszúság)

Rear Feed (Hátsó adagolás)..... 38

Top Feed (Felső adagolás)38

Page Width (Oldalszélesség)

Beállítás a Nyomtató

menüben38

Bottom Feed (Alsó adagolás).... 38

Rear Feed (Hátsó adagolás)..... 38

Top Feed (Felső adagolás)38

Paper (Papír)

Widths (szélességek)38

Paper Out (Papírkifogyás)

Override (felülbíráás)..... 39, 47

Papír

Statikus elektromosság77

Vastagság89

Papír betöltése98

Papírelakadások77

Papírkar77

Páratartalom.....90

Párhuzamos illesztőfelület40

I-PRIME jel.....74

Perforation, skip over (Perforáció
átugrása)..... 38, 50

Postnet.....88

Print Mode (Nyomtatási mód)48

Print Registration (Nyomtatási
illeszkedés)..... 39, 48

Print Suppress (Nyomtatás letiltása)	39, 48
Proportional Spacing (Proporcionális karakterűréség)	48
Puffer	
Fogadópufer mérete	88
Törlés.....	45

R

Rear Feed (Hátsó adagolás)	
Form Tear-Off (Lapvágás)	38
Line Spacing (Sortávolság).....	38
Skip Over Perforation (Perforáció átugrása)	38
RS-232C soros csatlakozó	88

S

Skip Over Perforation (Perforáció átugrása).....	38
Soros illesztőkártya tartozék	75
Sűrűség, karakter	47
Symbol Sets (Jelkészletek)	46
Szalagvédő.....	52, 76, 95
Szoftver	
Beágyazott parancsok	75
Illesztőprogramok és emulációk egyeztetése.....	75
Szoftver- és nyomtatóbeállítások.....	74
Szuper sebességű vázlat (SSD)....	88

T

Tápellátás.....	90, 96
Time Out (Időkorlát- túllépés).....	39, 50
Top Feed (Felső adagolás)	
Bottom Margin (Alsó margó).....	38
Form Tear-Off (Lapvágás)	38
Line Spacing (Sortávolság).....	38
Top of Form (Lap teteje)	42
Forms Tear-Off (Lapvágás)...	9, 23
Papírtámasztó	8, 16

U

Uni-directional printing, graphics (Egyirányú nyomtatás, grafika) ...	39
USB 1.1 szabványnak megfelelő port.....	97

V

Vastagság, papír.....	89
Vonalkódok	88

W

Wait Time (Várakozási idő)	38
Width (Szélesség)	
Karakter	47
Kétszeres szélességű nyomtatás.....	50
Page (Oldal)	
Bottom Feed (Alsó adagolás)	38
Rear Feed (Hátsó adagolás) ..	38
Top Feed (Felső adagolás)....	38
Paper (Papír)	
Beállítás a Nyomtató menüben	38

OKI KAPCSOLATFELVÉTELI INFORMÁCIÓ

Oki Systems (Magyarország) Kft.

H1051 Budapest
Bajcsy-Zsilinszky út 12.

Tel: 327 - 4070
Fax: 327 - 4076, 327 - 4072
Internet: info@okihu.hu
Webside: www.okihu.hu

ML5520/21

OKI

Okī / Network Solutions
for a Global Society

OKI EUROPE, PART OF OKI ELECTRIC

**CENTRAL HOUSE
BALFOUR ROAD, HOUNSLOW
TW3 1HY
UNITED KINGDOM
TEL +44 (0) 20 8219 2190
FAX +44 (0) 20 8219 2199**

07044213 Iss.02