



hp officejet 5500 series all-in-one



kezelési
útmutató

hp officejet 5500 series all-in-one

© Copyright Hewlett-Packard Company 2003

Minden jog fenntartva. A dokumentum bármely részének fénymásolása, újbóli előállítása vagy bármely más nyelvre történő fordítása a Hewlett-Packard Company előzetes írásbeli engedélye nélkül tilos.

A termék az Adobe cég PDF-technológiáját használja, amely az Amerikai Egyesült Államokban a 4,558,302 számú szabadalommal védett LZW adattömörítés egyfajta megvalósítása.



Az Adobe és az Acrobat embléma az Adobe Systems Incorporated bejegyzett védjegye vagy védjegye az Egyesült Államokban és/vagy országokban.

Egyes részekre Copyright © 1989-2003 Palomar Software Inc. A HP Officejet 5500 Series olyan nyomtatóillesztőprogram-technológiát tartalmaz, amely a Palomar Software, Inc. (www.palomar.com) tulajdona.

Copyright © 1999-2003 Apple Computer, Inc.

Az Apple, az Apple embléma, a Mac, a Mac embléma, a Macintosh és a Mac OS az Apple Computer, Inc. Egyesült Államokban és más országokban bejegyzett védjegye.

Kiadványszám: Q3434-90171

Első kiadás: 2003. július

A nyomtatás Németországban készült.

A Windows®, a Windows NT®, a Windows ME®, a Windows XP® és a Windows 2000® a Microsoft Corporation Egyesült Államokban bejegyzett védjegye.-

Az Intel® és a Pentium® az Intel Corporation bejegyzett védjegye.

Megjegyzés

A dokumentumban szereplő információk előzetes értesítés nélkül megváltozhatnak, és nem alkotják semmilyen kötelezettségvállalás alapját a Hewlett-Packard Company részéről.

A Hewlett-Packard nem vállal felelősséget semmilyen ebben a dokumentumban előforduló esetleges hibáért, továbbá nem vállal sem kifejezett, sem beleértett garanciát a jelen anyagra, ideértve, de nem kizárólag a termék eladhatóságára és adott célra való alkalmasságára vonatkozó beleértett garanciát is.

A Hewlett-Packard Company nem felelős az olyan közvetlen vagy közvetett károkért, melyek a jelen dokumentumban megadott információk és az általuk leírt program felhasználása folytán keletkeztek.

Megjegyzés: a hatósági információk a kézikönyv műszaki adatok című fejezetében található.



A legtöbb országban tilos másolatot készíteni az alábbiakról. Készség esetén konzultáljon jogással.

- Hivatalos iratok vagy dokumentumok:
 - Útlevelek
 - Bevándorlási iratok
 - Hadkötelezettséggel kapcsolatos iratok
 - Azonosítójelvények vagy azonosítókártyák
- Hivatalos pecsétetek:
 - Postabélyegek
 - Élelmiszerjegyek
- Állami hivatalokra kiállított csekkek vagy váltók
- Bankjegyek, utazási csekkek vagy átutalási megbízások
- Letéti jegyek
- Szerzői jogvédelem alá tartozó dokumentumok

Biztonsági információk

Figyelem! A tűz vagy elektromos áramütés veszélyének megelőzése érdekében óvja a készüléket az esőtől vagy bármilyen nedvességtől.

A termék használata során mindenkor érvényesíteni kell azokat az alapvető biztonsági előírásokat, melyek révén elkerülhetők a tűz vagy áramütés okozta személyi sérülések.

Figyelem! Áramütés veszélye

1. Olvassa el figyelmesen a telepítési kártyán szereplő összes utasítást.
2. A készüléket csak földelt aljzathoz csatlakoztassa. Amennyiben nem biztos abban, hogy a csatlakozóaljzat el van látva földeléssel, forduljon szakképzett villanyszerelőhöz.
3. Tartsa szem előtt a készüléken feltüntetett valamennyi figyelmeztetést és utasítást.
4. Tisztítás előtt húzza ki a készülék csatlakozóját a fali konnektorból.
5. A készüléket nem szabad víz közelében vagy nedves testtel üzembe helyezni és használni.
6. A készüléket vízszintes, szilárd felületen kell elhelyezni.
7. Olyan biztonságos helyen üzemeltesse a készüléket, ahol senki nem léphet a kábelekre, illetve senki nem botolhat meg a vezetékekben, s ahol mód van a vezetékek károsodásuktól való megvédésére.
8. Ha a készülék nem működik szabályszerűen, olvassa el az online hibaelhárítási súgót.
9. A készülék belsejében nincsenek a felhasználó által javítható alkatrészek. A javítást bízva képzett szervizszakemberekre.
10. A készüléket jól szellőző helyiségben használja.



tartalomjegyzék

1	hp officejet – áttekintés	1
	a hp officejet 5500 series bemutatása	1
	a kezelőpanel áttekintése	2
	a menük áttekintése	4
	a hp irányító használata a hp officejet készülékkel	4
2	az eredeti példány és a papír behelyezése	11
	az eredeti példány betöltése	11
	papír betöltése	14
	borítékok betöltése	16
	4 x 6 hüvelyk (10 x 15 cm) méretű fotópapír betöltése	17
	javasolt papírtípusok	18
	más típusú papírok betöltése a bemeneti tálcába	19
	a papírtípus beállítása	19
	a papírméret beállítása	20
	elakadás elkerülése	21
3	a másolási szolgáltatások használata	23
	áttekintés	23
	két oldalból álló fekete-fehér dokumentum másolása	25
	fénykép szegély nélküli másolása 10 x 15 cm-es méretben	26
	több másolat készítése ugyanarról az eredetiről	27
	egy 4 x 6 hüvelyk (10 x 15 cm) méretű fénykép másolása teljes oldalra	28
	legal méretű dokumentum másolása letter méretű papírra	30
	kifakult eredeti dokumentum másolása	31
	többször faxolt dokumentum másolása	31
	a másolat világos színeinek kiemelése	32
	a másolás leállítása	33
4	a lapolvasási szolgáltatások használata	35
	az eredeti beolvasása	35
	a lapolvasás leállítása	36
5	a faxszolgáltatások használata	37
	fax küldése	38
	fax fogadása	42
	a faxfejléc beállítása	45
	szöveg beírása	46
	jelentések nyomtatása	46
	a gyorstárcsázás beállítása	48
	a felbontás és a kontraszt szabályozása	49
	faxbeállítások megadása	51
	memóriában tárolt faxok nyomtatása	57
	a faxolás leállítása	57

6	nyomtatás a számítógépről	59
	nyomtatás alkalmazásból	59
	nyomtatási beállítások megadása	60
	a nyomtatási feladat leállítása	62
7	kiegészítők rendelése	63
	nyomathordozó rendelése	63
	nyomtatópatronok rendelése	63
8	a hp officejet karbantartása	65
	az üveg tisztítása	65
	a fedél belső oldalának tisztítása	66
	a külső felület tisztítása	66
	a nyomtatópatronok kezelése	66
	a gyári alapbeállítások visszaállítása	74
	a görgetési sebesség beállítása	75
	felirat késleltetési idejének beállítása	75
	karbantartási hangok	75
9	hp officejet 5500 series terméktámogatás	77
	támogatás és más információk beszerzése az internetről	77
	hp ügyfélszolgálat	77
	a hp officejet készülék előkészítése szállításhoz	80
	hp elosztó központ	81
10	jótállási információk	83
	a korlátozott garancia időtartama	83
	garanciális javítás	83
	a jótállás kibővítése	83
	a hp officejet visszaküldése javításra	84
	a hewlett-packard korlátozott, globális jótállási nyilatkozata	84
11	műszaki adatok	87
	papírral kapcsolatos adatok	87
	faxolási adatok	89
	lapolvasási adatok	89
	fizikai adatok	89
	tápellátási adatok	89
	környezeti adatok	90
	környezetvédelmi program	90
	hatósági nyilatkozatok	91
	declaration of conformity	96
12	faxbeállítás	97
	faxolás DSL-vonatról	97
	faxolás telefonalközpont vagy ISDN-vonal használatával	98
13	a hp instant share telepítése és használata	99
	a hp instant share használatának öt egyszerű lépése (Windows)	99
	fénykép vagy kép elküldése a hp officejet készülékről (Macintosh)	101
	miért kell regisztrálni a hp instant share programmal? (Windows)	102

14 hibaelhárítás	105
telepítés – hibaelhárítás	105
működéssel kapcsolatos hibaelhárítás	118



Segítség kérése

A Kezelési útmutató információt nyújt a HP Officejet használatához, és segítséget ad a telepítési eljárás során felmerülő problémák megoldásához. A Kezelési útmutató ezen felül további információkat is tartalmaz a készülékkel kapcsolatban: kiter a kiegészítők és tartozékok, technikai specifikációk rendelésére, támogatás és garancia igénybe vételére.

Az alábbi lista felsorolja, hogy hol lelhető fel további információ a HP Officejet készülékkel kapcsolatban.

súgó	leírás
Setup Poster (Telepítési kártya)	A Telepítési kártya útmutatást ad a HP Officejet telepítéséhez és üzembe helyezéséhez. Ellenőrizze, hogy az operációs rendszernek (Windows vagy Macintosh) megfelelő útmutatást használja-e.
HP Fotó & kép súgója	A HP Fotó & kép súgója részletes információkkal szolgál a HP Officejet készülékhez tartozó szoftver használatáról. Windows rendszeren: a HP Irányító programban kattintson a Súgó gombra. Macintosh rendszeren: a HP Director (HP Irányító) programban kattintson a Help (Súgó) ikonra, majd válassza a hp photo and imaging help (hp fotó és kép súgója) parancsot.
Hibaelhárító súgó	A hibaelhárítás súgójának elérése Windows rendszeren: a HP Irányító programban kattintson a Súgó gombra. Nyissa meg a Hibaelhárítás könyvet a HP Fotó & kép súgójában, majd kövesse az általános hibaelhárításra és a kifejezetten a HP Officejet készülékre vonatkozó hibaelhárításra mutató hivatkozásokat. A hibaelhárítási tudnivalók elérhetők az egyes hibaüzeneteken megjelenő Súgó gombra kattintva, illetve elolvashatók a Kezelési útmutató Hibaelhárítás című fejezetében is. Macintosh rendszeren: az Apple Help Viewer programban kattintson a hp photo and imaging troubleshooting (hp fotó és kép hibaelhárítója), majd a hp officejet 5500 series pontra.
Internetes súgó és technikai támogatás	Ha rendelkezik internet-hozzáféréssel, további információt kaphat az alábbi HP webhelyen: www.hp.com/support A webhely választ tartalmaz a gyakran ismétlődő kérdésekre is.
A Readme (Olvass el!) nevű fájl	A szoftver telepítése után a Readme (Olvass el!) fájlt megnyithatja a HP Officejet 5500 Series CD-lemezéről vagy a HP Officejet 5500 Series program mappájából. A fájl olyan friss információkat tartalmaz, amelyek nem szerepelnek a Kezelési útmutatóban vagy a súgóban.

súgó	leírás
Párbeszédablak-súgó (csak Windows környezetben)	<p>Windows rendszeren: az egyes beállításokról és szolgáltatásokról az alábbi módon kaphat segítséget:</p> <ul style="list-style-type: none">• kattintson az egér jobb oldali gombjával a szolgáltatásra,• jelölje ki a szolgáltatást, és nyomja meg az F1 gombot,• kattintson a ? gombra a párbeszédpanel jobb felső sarkában, majd a kívánt szolgáltatásra.



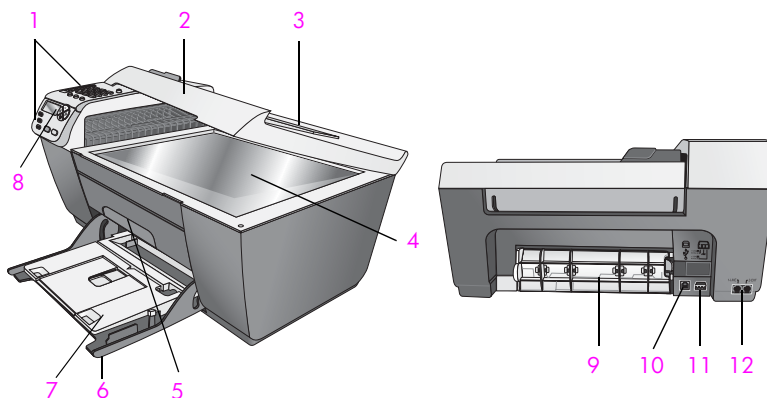
A HP Officejet készen áll a működésre, hiszen a HP Officejet számos szolgáltatása és funkciója a számítógép bekapcsolása nélkül is használható. Az olyan feladatok, mint a faxolás vagy egy dokumentum, illetve fénykép másolása a HP Officejet készüléken gyorsan és könnyen elvégezhető.

Tipp: Még több lehetőséget kínál a HP Officejet, ha igénybe veszi a HP Fotó & kép irányítója (HP Irányító) szoftvert, amely automatikusan települ a számítógépre. A HP Irányító hibaelhárítási tippeket, az adott termékre vonatkozó sugót és jobban kézben tartható másolást, faxküldést és beolvasást biztosít. További tudnivalók a HP Irányító használatáról: **a hp irányító használata a hp officejet készüléssel**, 4. oldal.

Ez a rész a következő témaköröket tárgyalja:

- **a hp officejet 5500 series bemutatása**, 1. oldal
- **a kezelőpanel áttekintése**, 2. oldal
- **a menük áttekintése**, 4. oldal
- **a hp irányító használata a hp officejet készüléssel**, 4. oldal

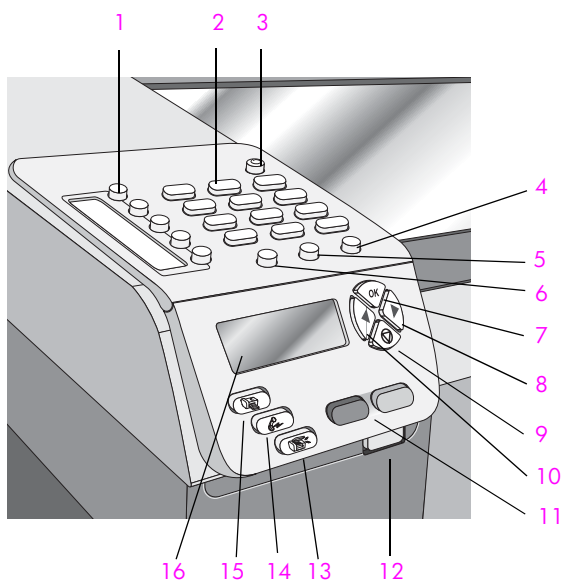
a hp officejet 5500 series bemutatása



elem	leírás
1	Kezelőpanel
2	Fedél
3	Automatikus dokumentumadagoló bemeneti tálcája (a fedél tetején)

elem	leírás
4	Üveg
5	Patrontartó fedele
6	Bemeneti tálca
7	Kimeneti tálca
8	A kezelőpanel kijelzője
9	Hátsó ajtó
10	USB-port
11	Tápcsatlakozó
12	Telefoncsatlakozók

a kezelőpanel áttekintése



elem	leírás
1	Egygombos gyorstárcsázás: faxszám hívása egyetlen gombnyomással. Az öt gyorstárcsázási gomb az első öt gyorstárcsázási bejegyzésnek felel meg.
2	Billentőzet: faxszámok, értékek vagy szöveg bevitelére szolgál.

elem	leírás
3	Be: a HP Officejet be, illetve kikapcsolása. Figyelem! A HP Officejet kikapcsolt állapotban is kapcsolódik az elektromos hálózatra. A teljes áramtalanításhoz ki kell húzni a HP Officejet készülék tápkábelét.
4	Beállítások: jelentések, gyorstárcsázási beállítás, faxbeállítások, eszközök és általános beállítások menürendszerének elérése.
5	Újratárcsázás/szünet: a legutóbb hívott faxszám újratárcsázása. Telefonszám megadásakor szintén ez a gomb használható szünet beszúrásához.
6	Gyorstárcsázás: szám kijelölése a programozott gyorstárcsázási bejegyzések közül. A kívánt faxszám a kezelőpanel nyíl- vagy számbillentyűvel választható ki.
7	OK: a kezelőpanel kijelzőjén látható aktuális parancs vagy beállítás kiválasztása. Ezzel reagálhat a kezelőpanel kijelzőjén megjelenő kérdésekre/üzenetekre is.
8	Jobbra: érték növelése, illetve továbblépés beállítások megtekintésénél a kezelőpanel kijelzőjén.
9	Visszavonás: feladat leállítása, kilépés menüből, beállításokból vagy a gyorstárcsázási menüből.
10	Balra: érték csökkentése, illetve visszalépés beállítások megtekintésénél a kezelőpanel kijelzőjén.
11	Indítás - fekete, Indítás - színes: fekete-fehér vagy színes másolás, lapolvasás vagy faxolás indítása.
12	Az automatikus lapadagoló kioldógombja: megnyomásával az automatikus lapadagolóban történt papírelakadás megszüntethető az előoldali kezelőpanel felemelésével. Az előoldali kezelőpanel nem nyílik fel teljesen. Ne erőltesse!
13	Lapolvasás: a lapolvasás üzemmód kiválasztása. A Beolvasás gomb ismételt megnyomásával a Beolvasás menü beállításai tekinthetők át.
14	Faxolás: a faxüzemmód kiválasztása. A Faxolás gomb ismételt megnyomásával a Faxolás menü beállításai tekinthetők át.
15	Másolás: a másolás üzemmód kiválasztása. A Másolás gomb ismételt megnyomásával a Másolás menü beállításai tekinthetők át.
16	Kezelőpanel kijelzője: itt jelennek meg a menük, a feliratok, az állapotüzenetek és a hibüzenetek.

a menük áttekintése

A következő ábra a HP Officejet előlapi kijelzőjén megjelenő menük főmenüpontjait mutatja be.

Másolás

Példányszám
Kicsinyítés/nagyítás
Másolat minősége
Másolat papírmérete
Papírtípus
Világosítás/sötétítés
Minőségjavítás
Színintenzitás
Új alapértelmezés beállítása

Faxolás

Faxszám:
Felbontás
Világosítás/sötétítés
Küldés módja
Új alapértelmezés beállítása

Beolvasás

HP Fotó & kép képtára

Megjegyzés: a menü tartalma a számítógépen rendelkezésre álló lapolvasási célpontok függvényében változik.

Beállítások

1. Jelentés nyomtatása
2. Gyorstárcsázási beállítások
3. Fax alapbeállításai
4. További faxbeállítások
5. Eszközök
6. Beállítások

a hp irányító használata a hp officejet készülékkel

A HP Irányító a HP Officejet szoftverének első telepítésekor automatikusan felkerül a számítógépre.

A HP Officejet készülékkel végrehajtható műveletek egyszerűen és gyorsan bővíthetők. A kézikönyvben figyelje az ehhez hasonlóan mintázattal kitöltött részeket, ahol tippeket és hasznos tudnivalókat olvashat az adott feladattal kapcsolatban.

Ez a rész a következő témaköröket tárgyalja:

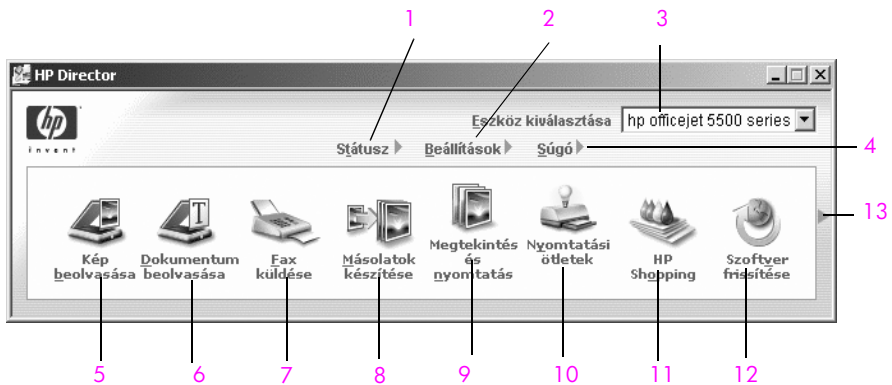
- **a hp irányító megnyitása Windows rendszeren**, 5. oldal
- **a hp director (hp irányító) megnyitása Macintosh rendszeren**, 6. oldal

a hp irányító megnyitása Windows rendszeren

- Hajtsa végre a megfelelő műveletet:
 - Kattintson duplán a **HP Irányító** ikonra az Asztalon.
 - A Windows tálcáján kattintson a **Start**, majd a **Programok** vagy a **Minden program (XP)** pontra, válassza a **HP** lehetőséget, és kattintson a **HP Director** beállításra.
- Az **Eszköz kiválasztása** mező melletti nyílra kattintva jelenítse meg a telepített HP eszközök listáját.
- Válassza az **Officejet 5500 Series** elemet.
- A **HP Irányító** csak a kijelölt eszköznek megfelelő ikonokat jeleníti meg.

Megjegyzés: A számítógépen a HP Irányító alábbi ábrájától eltérő módon jelenhetnek meg az ikonok. A HP Irányító mindig a kijelölt HP eszköznek megfelelő ikonokat jeleníti meg. Ha a kijelölt eszközön valamelyik szolgáltatás nem áll rendelkezésre, akkor ennek ikonja nem jelenik meg a HP Irányítóban.

Tipp: Ha a számítógépen a HP Irányító egyetlen ikont sem tartalmaz, akkor valószínűleg hiba történt a szoftver telepítésekor. A probléma megoldásához a Windows Vezérlőpultján el kell távolítani a HP Irányító szoftvert, majd újra kell telepíteni azt.



elem	leírás
1	Státusz: segítségével a HP Officejet aktuális állapota jeleníthető meg
2	Beállítások: a paranccsal a HP Officejet különféle beállításait tekintheti meg és módosíthatja, így a nyomtatási, a beolvasási, a másolási és a faxolási beállításokat.
3	Eszköz kiválasztása: a lenyitható listán a használni kívánt eszközt jelölheti ki a telepített HP eszközök közül.

elem	leírás
4	Súgó: a paranccsal a HP Fotó & kép súgója érhető el, amely a szoftver ismertetését, termékcalauzt, a HP Officejet hibaelhárítási tudnivalóit és a HP Officejet súgóját tartalmazza.
5	Kép beolvasása: az ikonnal kép olvasható be és jeleníthető meg a HP Fotó & kép képtárban.
6	Dokumentum beolvasása: az ikonnal szöveg olvasható be és jeleníthető meg a kijelölt szövegszerkesztő programban.
7	Fax küldése: az ikonnal a Faxolás párbeszédpanel nyitható meg, amelyen megadhatók a megfelelő adatok, és elküldhető a fax.
8	Másolatok készítése: a Másolás párbeszédpanelt jeleníti meg, amelyen megadható a másolat minősége, a példányszám, a színbeállítás és a méret, majd elindítható a másolás.
9	HP Képtár: az ikonnal a HP Fotó & kép képtára jeleníthető meg, amelyben megtekinthetők és szerkeszthetők a képek, különféle méretben kinyomtathatók a fényképek, fényképalbum készíthető és nyomtatható, a képek elektronikus levélben vagy webhelyen megoszthatók másokkal, illetve multimédia CD-lemezek készíthetők.
10	Nyomatási ötletek: ezzel a funkcióval megismerheti a HP Officejet kreatív oldalát.
11	HP Shopping: a funkció segítségével lebonyolíthatók a HP termékekkel kapcsolatos vásárlások.
12	Szoftver frissítése: a HP Officejet készülék szoftvereinek új verzióit ellenőrizheti.
13	A nyílra kattintva a HP Irányító szolgáltatásait ismertető helyi súgó jelenik meg.

a hp director (hp irányító) megnyitása Macintosh rendszeren

A számítógépen működő operációs rendszertől függően a HP Director (HP Irányító) a következő módszerekkel indítható el vagy érhető el.

a hp director (all-in-one) (hp irányító) megnyitása Macintosh OS X rendszeren

Macintosh OS X rendszeren a HP Director (All-in-One) (HP Irányító) automatikusan elindul a HP Photo and Imaging (HP Fotó & kép) szoftver telepítésekor, és a HP Director (All-in-One) (HP Irányító) ikonja létrejön az eszköz dokkjában. Az eszköz szolgáltatásai ekkor a HP Director (All-in-One) (HP Irányító) ikonhoz tartozó HP Director (HP Irányító) menün érhető el.

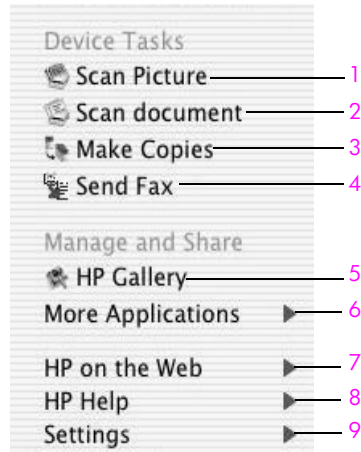
Tipp: Ha a Macintosh minden indításakor nem szeretné automatikusan a HP Director (HP Irányító) programot is elindítani, ezt a HP Director (HP Irányító) Preferences (Beállítások) menüjén megadhatja.

A HP Director (HP Irányító) menüjének megjelenítése:

- ▶ A dokkban kattintson az eszközhöz tartozó **HP Director (HP Irányító) (All-in-One)** ikonra.

Megjelenik a HP Director (HP Irányító) menüje.

Megjegyzés: Ha több HP eszközt telepít a számítógépre, a dokkban minden eszközhöz megjelenik egy HP Director (HP Irányító) ikon. Ha például egy HP lapolvasót és egy HP Officejet készüléket telepített, két HP Director (HP Irányító) ikon lesz a dokkban. Ha viszont két azonos fajta eszközt telepít (például két HP Officejet készüléket), csak egy HP Director (HP Irányító) ikon fog megjelenni a dokkban.



elem	leírás
1	Scan Picture (Kép beolvasása): a szolgáltatással képet olvashat be és jeleníthet meg a HP Photo and Imaging Gallery (HP Fotó & kép képtára).
2	Scan document (Dokumentum beolvasása): a paranccsal szöveget olvashat be és jeleníthet meg a kijelölt szövegszerkesztő programban.
3	Make Copies (Másolatok készítése): a szolgáltatással fekete-fehér vagy színes másolatot készíthet.
4	Send Fax (Fax küldése): a paranccsal a faxolás párbeszédpanelt nyithatja meg, amelyen megadhatja a megfelelő adatokat, és elküldheti a faxot.
5	HP Gallery (HP Képtár): a parancs a HP Photo and Imaging Gallery (HP Fotó & kép képtára) programot nyitja meg, amelyben megtekintheti és szerkesztheti a képeket.
6	More Applications (További alkalmazások): a paranccsal a számítógépre telepített egyéb alkalmazások jelölhető ki.
7	HP on the web (HP a weben): segítségével HP webhelyet látogathat meg.

elem	leírás
8	HP Help (HP Sűgó): a paranccsal a HP Officejet sűgójának forrása adható meg.
9	Settings (Beállítások): segítségével az eszköz beállításainak módosítását hajthatja végre.

a hp photo and imaging director (hp fotó és kép irányítója) megnyitása OS 9 rendszeren

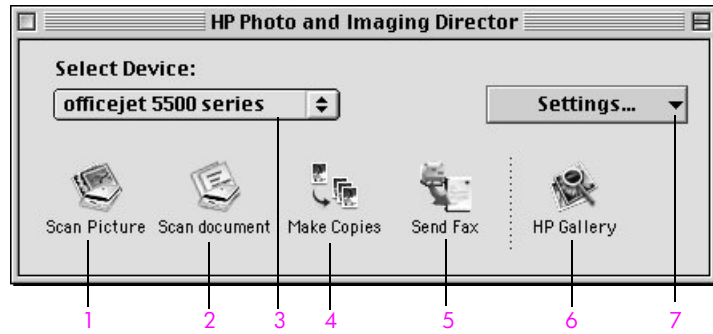
Macintosh OS 9 rendszeren a HP Photo and Imaging Director (HP Director) (HP Fotó és kép irányítója, röviden HP Irányító) automatikusan elindul a HP Photo and Imaging (HP Fotó és kép) szoftver telepítésekor, és a HP Photo and Imaging Director (HP Irányító) ikonja hivatkozási névként megjelenik az asztalon. A HP Photo and Imaging Director (HP Fotó és kép irányítója) a következő módszerekkel indítható el:

- ▶ Kattintson duplán a **HP Photo and Imaging Director** (HP Fotó és kép irányítója) hivatkozásra az asztalon.
- ▶ Kattintson duplán a **HP Photo and Imaging Director** (HP Fotó és kép irányítója) programra az Application:Hewlett-Packard:HP Photo and Imaging Software:HP Photo and Imaging Director mappában.

A HP Photo and Imaging Director (HP Fotó és kép irányítója) csak a kijelölt eszköznek megfelelő gombokat jeleníti meg. A további tudnivalókat a hp photo and imaging help (HP fotó & kép sűgójában) olvashatja el.

A következő ábrák a HP Director (HP Irányító) néhány funkcióját mutatják be Macintosh OS 9. felhasználóknak. A jelmagyarázat rövid leírást ad az egyes funkciókról.

Megjegyzés: A számítógépen a HP Director (HP Irányító) alábbi ábrájától eltérő módon jelenhetnek meg az ikonok. A HP Director (HP Irányító) mindig a kijelölt HP eszköznek megfelelő ikonokat jeleníti meg. Ha a kijelölt eszközön valamelyik szolgáltatás nem áll rendelkezésre, akkor ennek ikonja nem jelenik meg a HP Directorban (HP Irányító). Néhány HP eszközhöz a képen nem látható ikonok is tartozhatnak.



elem	leírás
1	Scan Picture (Kép beolvasása): a szolgáltatással képet olvashat be és jeleníthet meg a HP Photo and Imaging Gallery (HP Fotó & kép képtára).
2	Scan document (Dokumentum beolvasása): a paranccsal szöveget olvashat be és jeleníthet meg a kijelölt szövegszerkesztő programban.
3	Select Device (Eszköz kiválasztása): a lenyitható listán a használni kívánt eszközt jelölheti ki a telepített HP eszközök közül.
4	Make Copies (Másolatok készítése): a szolgáltatással fekete-fehér vagy színes másolatot készíthet.
5	Send Fax (Fax küldése): a paranccsal a faxolás párbeszédpanelt nyithatja meg, amelyen megadhatja a megfelelő adatokat, és elküldheti a faxot.
6	HP Gallery (HP Képtár): a parancs a HP Photo and Imaging Gallery (HP Fotó & kép képtára) programot nyitja meg, amelyben megtekintheti és szerkesztheti a képeket.
7	Settings (Beállítások): segítségével az eszköz beállításainak módosítását hajthatja végre.

2

az eredeti példány és a papír behelyezése

A HP Officejet 5500 Series lehetővé teszi, hogy számos különböző méretű és típusú papírt töltsön a HP Officejet készülékbe, így letter méretű papírt, fotópapírt vagy borítékot. A papírtípus és a papírméret megfelelő beállításával a legjobb minőségű nyomatokat kapja a HP Officejet készülékből.

Ez a rész a következő témaköröket tárgyalja:

- **az eredeti példány betöltése**, 11. oldal
- **papír betöltése**, 14. oldal
- **borítékok betöltése**, 16. oldal
- **4 x 6 hüvelyk (10 x 15 cm) méretű fotópapír betöltése**, 17. oldal
- **javasolt papírtípusok**, 18. oldal
- **más típusú papírok betöltése a bemeneti tálcába**, 19. oldal
- **a papírtípus beállítása**, 19. oldal
- **a papírméret beállítása**, 20. oldal
- **elakadás elkerülése**, 21. oldal

az eredeti példány betöltése

A HP Officejet 5500 Series lehetővé teszi, hogy másoláshoz, faxoláshoz vagy beolvasáshoz az eredeti példányt az automatikus dokumentumadagolóba vagy az üvegre helyezze. Az automatikus dokumentumadagolóba helyezett eredeti példányokat a HP Officejet automatikusan behúzza.

Ez a rész a következő témaköröket tárgyalja:

- **eredeti példány betöltése az automatikus dokumentumadagolóba**, 12. oldal
- **eredeti példány elhelyezése az üvegen**, 13. oldal
- **az eredeti fénykép elhelyezése az üvegen**, 14. oldal

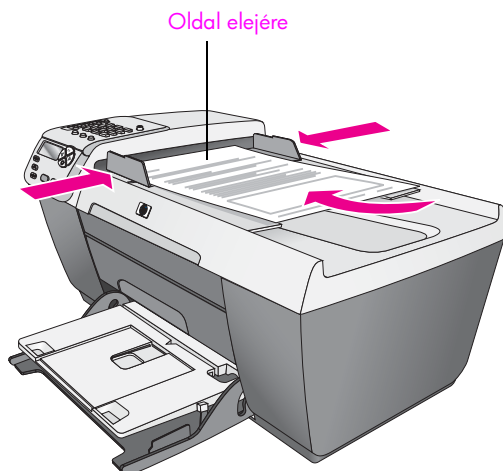
eredeti példány betöltése az automatikus dokumentumadagolóba

Az automatikus dokumentumadagolóból letter, legal vagy A4 méretű eredetit másolhat, faxolhat vagy olvashat be. A következő eljárás bemutatja, hogyan kell behelyezni az eredeti példányokat a HP Officejet automatikus dokumentumadagolójába.

Megjegyzés: Az automatikus dokumentumadagolóba legfeljebb 20 papírlap tölthető be.

Megjegyzés: Az Oldalhoz igazítás másolási szolgáltatás az automatikus dokumentumadagolóba helyezett eredeti példányoknál nem működik. Ez csak az üveglapra helyezett eredeti példányoknál használható.

1. Helyezze be az eredeti példányokat az automatikus dokumentumadagolóba írással felfelé és az oldal tetejével balra.



2. Tolja a bal és a jobb oldali papírvezetőt a papír széléig.
3. A kezelőpanelen nyomja meg a **Másolás**, a **Beolvasás** vagy a **Faxolás** gombot; ezzel a végrehajtani kívánt műveletet jelöli ki.

Megjegyzés: Ha módosítani szeretné a Másolás vagy a Faxolás beállításait, illetve a Beolvasás célhelyét, nyomja meg ismét a Másolás, a Faxolás vagy a Beolvasás gombot, amíg az előlapi kijelzőn a megfelelő beállítás vagy célhely meg nem jelenik. Amikor a módosítani kívánt beállítás látható, szükség szerint a ► gomb megnyomásával jelöljön ki értéket (például papírméretet), majd ennek választásához nyomja meg az OK gombot.

4. A feladat elindításához a kezelőpanelen nyomja meg az **Indítás - fekete** vagy az **Indítás - színes** gombot.

Megjegyzés: A HP Officejet fedelének felemelése előtt vegye ki az összes eredetit az automatikus dokumentumadagolóból.

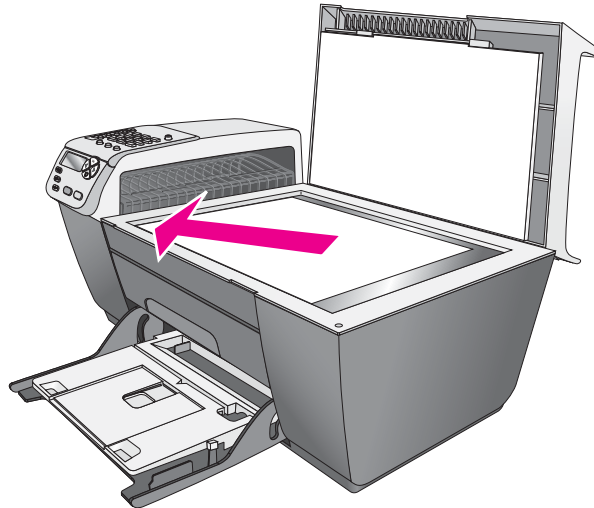
eredeti példány elhelyezése az üvegen

A következő eljárás bemutatja, hogyan kell elhelyezni az eredeti példányt a HP Officejet üvegén.

Vigyázat! A fedelének felemelése előtt vegye ki az összes eredetit az automatikus dokumentumadagolóból, nehogy megsérüljenek.

1. Helyezze az eredeti példányt képpel lefelé az üvegre a bal első sarokhoz igazítva.

Tipp: Az eredeti példányok üvegre helyezésének módját a HP Officejet készülék bal első sarkánál látható ábra mutatja.



2. A kezelőpanelen nyomja meg a **Másolás**, a **Beolvasás** vagy a **Faxolás** gombot: ezzel a végrehajtani kívánt műveletet jelöli ki.

Megjegyzés: Ha módosítani szeretné a Másolás vagy a Faxolás beállításait, illetve a Beolvasás célhelyét, nyomja meg ismét a Másolás, a Faxolás vagy a Beolvasás gombot, amíg az előlapi kijelzőn a megfelelő beállítás vagy célhely meg nem jelenik. Amikor a módosítani kívánt beállítás látható, szükség szerint a ► gomb megnyomásával jelöljön ki értéket (például papírméretet), majd ennek választásához nyomja meg az **OK** gombot.

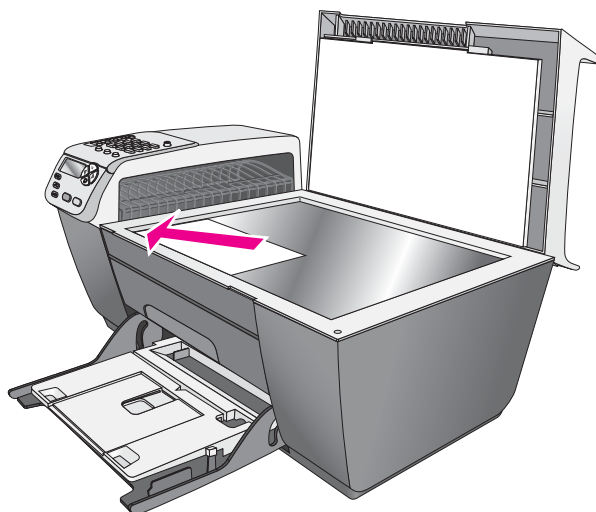
3. A feladat elindításához a kezelőpanelen nyomja meg az **Indítás - fekete** vagy az **Indítás - színes** gombot.

Megjegyzés: A Kicsinyítés/nagyítás számos beállítása, például az Oldalhoz igazítás, helytelenül fog működni, ha az üveg vagy a fedél hátlapja nem tiszta. További tudnivalók: **az üveg tisztítása**, 65. oldal és **a fedél belső oldalának tisztítása**, 66. oldal.

az eredeti fénykép elhelyezése az üvegen

Eredeti fényképről a HP Officejet üvegére helyezve készíthet másolatot. Hogy a másolat a lehető legjobb minőségű legyen, az eredeti fényképet megfelelően kell az üvegre helyezni.

1. Helyezze az eredeti fényképet másolandó oldalával lefelé az üvegre a bal első sarokhoz igazítva.
Úgy helyezze el a fényképet az üvegen, hogy hosszabbik oldala legyen párhuzamos az üveg elülső végével.



Az eredeti fényképekről készült másolatokkal kapcsolatban a következő témakörben olvashat részletes felvilágosítást: **fénykép szegély nélküli másolása 10 x 15 cm-es méretben**, 26. oldal.

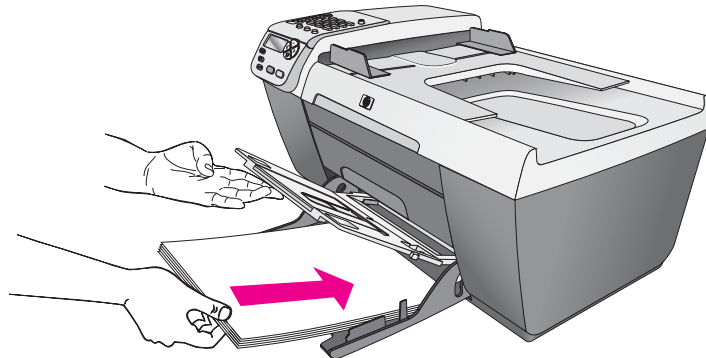
papír betöltése

A következő eljárás bemutatja, hogyan kell betölteni letter, legal vagy A4 méretű papírt a bemeneti tálcába. Bizonyos típusú papírok és borítékok betöltésekor néhány különleges szempontot is figyelembe kell venni. Miután áttanulmányozta az itt bemutatott eljárást, tekintse át a következőt is: **borítékok betöltése**, 16. oldal, **4 x 6 hüvelyk (10 x 15 cm) méretű fotópapír betöltése**, 17. oldal és **más típusú papírok betöltése a bemeneti tálcába**, 19. oldal.

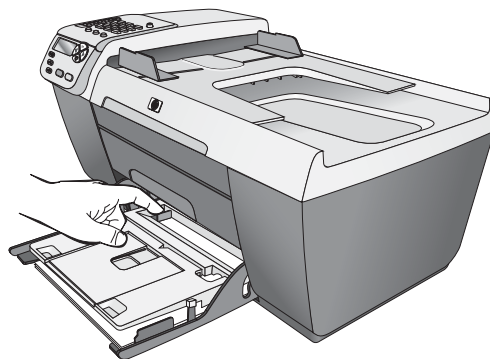
A sikeres nyomtatás érdekében mindig végezze el a papírbeállításokat, ha új típusú vagy más méretű papírt tölt be. További tudnivalók: **a papírtípus beállítása**, 19. oldal.

Tipp: Megakadályozhatja a papír és más hordozó szakadását, gyűrődését és egyéb deformációját, ha visszazárható tasakban tárolja azokat. A hőmérséklet és a páratartalom jelentős megváltozása a hordozók deformációját okozhatja, és ekkor nem lesz megfelelő a HP Officejet működése, ezért fontos a megfelelő tárolás.

1. Helyezze a bemeneti tálcát alsó pozícióba, majd emelje fel a kimeneti tálcát.
2. Tolja a papírszélesség-beállítót szélő helyzetébe.
3. A papírkötegetben lévő lapok éleit vízszintes felületen igazítsa el, és ellenőrizze, hogy minden papír azonos méretű és típusú.
4. Emelje fel a kimeneti tálcát, és rövidebb oldala mentén (a nyomtatandó oldallal lefelé) csúsztassa be a köteget a bemeneti tálcába ütközésig. A papírgyűrődés elkerülése érdekében ne tolja túlságosan előre és túl erősen a papírt. Ha a papíron fejléc van, az kerüljön előre.

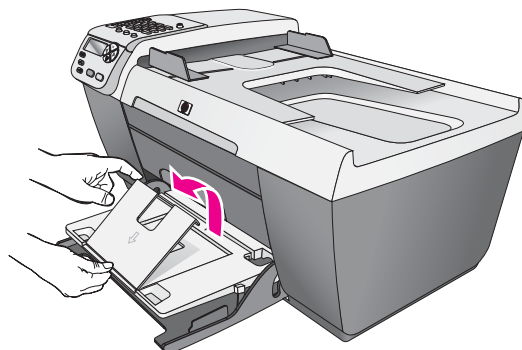


5. Engedje le a kimeneti tálcát, és tolja a papírszélesség-beállítót a papír széléig. Ügyeljen arra, hogy a papírköteget teljesen a papírtálcába simuljon, és beférjen a papírvezető fűle alá.



- Hajtsa ki a kimeneti tálca hosszabbítóját, hogy a nagyobb méretű nyomtatás, másolat vagy fax ne essen le.

Tipp: Legal méretű papír betöltésekor a papírbegyűrés elkerülése érdekében hajtsa vissza a kimeneti tálca hosszabbítóját.

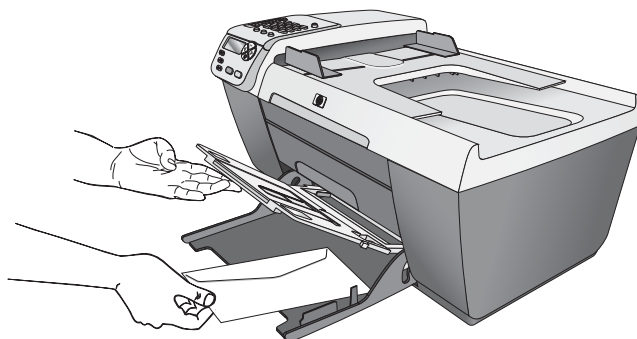


borítékok betöltése

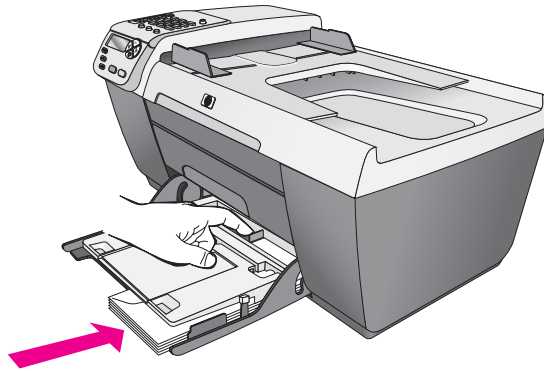
A következő eljárás bemutatja, hogyan kell borítékot betölteni a HP Officejet készülékbe. A bemeneti tálcába egy vagy több borítékot tölthet be. A borítékok címzéséhez címkét is használhat. Ne használjon fényes vagy domború mintás borítékot, sem olyat, amelyen kapcsok vagy ablakok vannak.

Tipp: Olvassa el a szövegszerkesztő program súgójában a borítékra történő nyomtatáshoz szükséges szövegformázásokkal kapcsolatos tudnivalókat.

- Vegye ki az összes papírt a kimeneti tálcából.
- Emelje fel a kimeneti tálcát, és helyezzen egy vagy több borítékot a bemeneti tálcába úgy, hogy a borítékok nyitható oldala felfelé és balra nézzen. Csúsztassa előre a borítékot ütközésig.



- Engedje le a kimeneti tálcát, és tolja a papírvezetőt a borítékokig (de ezzel ne gyűrje fel a borítékokat). Ügyeljen arra, hogy a borítékköteg elférjen a papírvezető füle alatt.



4 x 6 hüvelyk (10 x 15 cm) méretű fotópapír betöltése

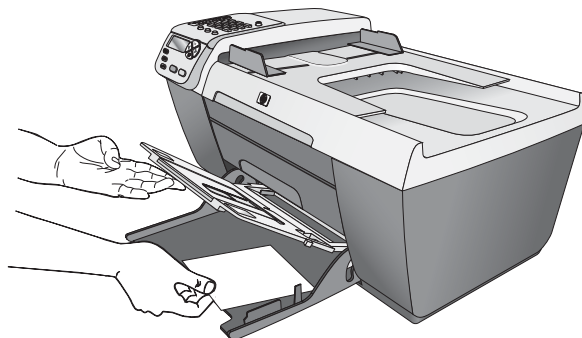
Az alábbi eljárás 4 x 6 hüvelyk (10 x 15 cm) méretű fotópapír betöltését ismerteti a HP Officejet készülékbe.

Megjegyzés: A legjobb eredmény elérése érdekében ilyen méretű fotópapírt használjon. További tudnivalók: **javasolt papírtípusok**, 18. oldal. A nyomtatás megkezdése előtt ellenőrizze a papírtípus és a papírméret beállítását. Bővebben lásd **a papírtípus beállítása**, 19. oldal, illetve **a papírméret beállítása**, 20. oldal.

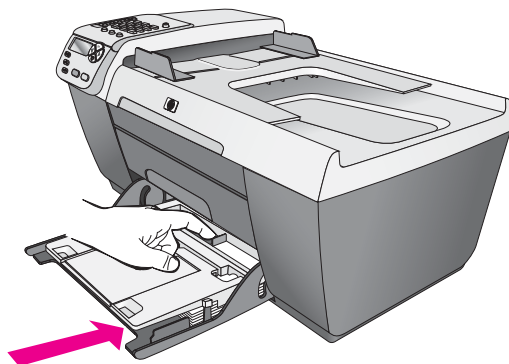
Tipp: Megakadályozhatja a papír és más hordozó szakadását, gyűrődését és egyéb deformációját, ha visszazárható tasakban tárolja azokat. A hőmérséklet és a páratartalom jelentős megváltozása a hordozók deformációját okozhatja, és ekkor nem lesz megfelelő a HP Officejet működése, ezért fontos a megfelelő tárolás.

- Vegye ki az összes papírt a kimeneti tálcából.
- Emelje fel a kimeneti tálcát, és csúsztasson be egy köteg fotópapírt fényes oldalával lefelé a bemeneti tálcába jobb oldalon ütközésig. Helyezze a fotópapírt úgy, hogy annak hosszanti oldala a bemeneti tálca hosszanti oldalához kerüljön.

Megjegyzés: Ha a fotópapír letéphető fülekkel rendelkezik, a papírt úgy helyezze be, hogy a fülek kifelé nézzenek.



- Engedje le a kimeneti tálcát, és tolja a papírvezetőt a papírköteggig (de ezzel ne gyűrje fel a fotópapírt). Ügyeljen arra, hogy a papírköteg beférjen a papírvezető füle alá.



javasolt papírtípusok

A legjobb nyomtatási minőség eléréséhez a HP papírtípusokat javasoljuk. A túl vékony, simított vagy könnyen nyújtható papír használata a papír elakadását okozhatja. Az egyenetlen felületű vagy az olyan papír használata, amely nem szívja be a tintát, a nyomtatott képek elmosódását, szétfolyását vagy nem megfelelő kitöltését eredményezheti. A HP papírtípusokról részletes tájékoztatást talál webhelyünkön a következő címen:

www.hp.com/support

más típusú papírok betöltése a bemeneti tálcába

A következő táblázat egyes papírtípusok és írásvetítő-fóliák betöltéséhez nyújt segítséget. A legjobb eredmény elérése érdekében mindig ellenőrizze a papírtípus beállítását, amikor más típusú vagy méretű papírt tölt be. További tudnivalók: **a papírtípus beállítása**, 19. oldal.

papír	típek
HP papírok	<ul style="list-style-type: none"> • HP prémium papír: keresse meg a szürke nyilat a papír hátoldalán, és a nyíllal felfelé helyezze be a tálcába. • HP prémium tintasugaras írásvetítő-fólia: úgy helyezze be a fóliát, hogy a fehér sáv a nyilakkal és a HP emblémával felfelé és előre legyen. • HP üdvözlőkártya papír, HP fényes üdvözlőkártya papír vagy HP mintás üdvözlőkártya: helyezzen be ütközésig egy kis köteg üdvözlőkártyát a bemeneti tálcába, nyomtatandó oldalával lefelé.
Címkék (csak nyomtatáshoz)	<ul style="list-style-type: none"> • Mindig letter vagy A4 méretű címkeveket használjon, amelyeket HP tintasugaras termékekhez terveztek (például Avery tintasugaras címkék), és ellenőrizze, hogy a címkék két évesnél nem régebbiek-e. • A címkeveket átpörgetve ellenőrizze, hogy azok nem ragadtak-e össze. • Helyezzen egy köteg címkelapot a papírtálcába egy sima papírlap tetejére, nyomtatandó oldalukkal lefelé. Ne egyenként helyezze be a címkeveket!

a papírtípus beállítása

A következő eljárás a papírtípus beállítását ismerteti a Másolás menü segítségével a HP Officejet készüléken. Válassza ki azt a Papírtípus beállítást, amely megfelel a használt papírnak vagy írásvetítő-fóliának.

Megjegyzés: Ha a számítógépről nyomtat, a papírtípus beállításait annak az alkalmazásnak a Nyomtatás párbeszédpanelén adja meg, amelyből nyomtat.

1. Nyomja meg a **Másolás** gombot, amíg a **Papírtípus** parancs meg nem jelenik.
2. Amint megjelenik a megfelelő típusú papír, nyomja meg a ► gombot.
3. A megjelenített papírtípus kiválasztásához nyomja meg az **OK** gombot.

Megjegyzés: A nyomtatási feladat befejezése után két perccel a beállítás visszaáll az alapértelmezett értékére. További tudnivalók az alapértelmezett másolási beállítás módosításáról: **a másolás alapértelmezett beállításainak módosítása**, 24. oldal.

a papírméret beállítása

A következő eljárás a papírméret beállítását ismerteti a Másolás és a Faxolás menü segítségével a HP Officejet készüléken. Válassza ki azt a Papírméret beállítást, amely megfelel a használt papírnak vagy írásvetítő-fóliának. A HP Officejet készülékben letter, legal, A4 vagy 4 x 6 hüvelyk (10 x 15 cm) méretű papír használható.

Ez a rész a következő témaköröket tárgyalja:

- **a papírméret beállítása másoláshoz**, 20. oldal
- **a papírméret beállítása faxok fogadásához**, 20. oldal

Megjegyzés: A nyomtatási feladat befejezése után két perccel a beállítás visszaáll az alapértelmezett értékére. További tudnivalók az alapértelmezett másolási beállítás módosításáról: **a másolás alapértelmezett beállításainak módosítása**, 24. oldal.

a papírméret beállítása másoláshoz

1. Nyomja meg a **Másolás** gombot, amíg a **Másolat papírmérete** parancs meg nem jelenik.
2. A ► gomb segítségével állítsa be a megfelelő papírméretet.
3. A megjelenített papírméret kiválasztásához nyomja meg az **OK** gombot.

a papírméret beállítása faxok fogadásához

Megadhatja a beérkező faxokhoz tartozó papírméretet. Az itt beállított értéknek meg kell egyeznie a bemeneti tálcában lévő papír méretével. A faxok csak letter, A4 vagy legal méretű papírra nyomtathatók.

Megjegyzés: Ha nem megfelelő méretű papír van a bemeneti tálcában a fax fogadásakor, akkor azt nem nyomtatja ki a készülék. Töltsön be letter, A4 vagy legal méretű papírt, és a fax nyomtatásához nyomja meg az **OK** gombot.

1. Nyomja meg a **Beállítások** gombot.
2. Nyomja meg a **3-as**, majd az **5-ös** gombot.
Ez kiválasztja a Fax alapbeállításai parancsot, majd a Fax papírmérete beállítást.
3. A ► gombbal jelölje ki a kívánt értéket, majd nyomja meg az **OK** gombot.

elakadás elkerülése

A papírelakadás elkerülése érdekében tartsa be a következő szabályokat:

- A papír szakadását, gyűrődését és egyéb deformációját elkerülheti, ha visszazárható tasakban tárolja a papírt.
- Rendszeresen ürítse a kimeneti tálcát.
- Ügyeljen arra, hogy az automatikus dokumentumadagolóba és a bemeneti tálcába tett hordozók simák legyenek, a széleik ne legyenek beszakadva.
- Egyszerre mindig csak azonos típusú és méretű papírt tegyen az automatikus dokumentumadagolóba és a bemeneti tálcába.
- Gondosan állítsa be az automatikus dokumentumadagoló és a bemeneti tálca papírvezetőit. Ügyeljen arra, hogy a papírvezetők ne gyűrjék fel a papírt.
- Ne tolja túlságosan előre a papírt a bemeneti tálcában.
- Mindig a HP Officejet készülékhez javasolt papírtípust használjon.

A HP Officejet segítségével kiváló minőségű színes és fekete-fehér másolatokat készíthet számos papírtípusra, beleértve az írásvetítő-fóliákat is. Az eredeti méretének növelésével vagy csökkentésével a képet adott papírmérethez igazíthatja, világosabb vagy sötétebb másolatot készíthet, valamint különleges szolgáltatásokkal kiváló minőségű másolatokat készíthet fényképekről, beleértve a 4 x 6 hüvelyk (10 x 15 cm) méretű szegély nélküli másolatokat is.

Ez a rész a következő témaköröket tárgyalja:

- **áttekintés**, 23. oldal
- **két oldalból álló fekete-fehér dokumentum másolása**, 25. oldal
- **fénykép szegély nélküli másolása 10 x 15 cm-es méretben**, 26. oldal
- **több másolat készítése ugyanarról az eredetiről**, 27. oldal
- **egy 4 x 6 hüvelyk (10 x 15 cm) méretű fénykép másolása teljes oldalra**, 28. oldal
- **legal méretű dokumentum másolása letter méretű papírra**, 30. oldal
- **kifakult eredeti dokumentum másolása**, 31. oldal
- **többször faxolt dokumentum másolása**, 31. oldal
- **a másolat világos színeinek kiemelése**, 32. oldal
- **a másolás leállítása**, 33. oldal

áttekintés

A másolatokat elkészítheti a HP Officejet kezelőpaneljéről, de használhatja a számítógépre telepített HP Fotó & kép irányítója (HP Irányító) szoftvert is. Bár mindkét eljárásnál elérhető valamennyi másolási funkció, bizonyos funkciók a szoftverből könnyebben elérhetők.

Ez a fejezet csak a HP Officejet kezelőpaneljéről végrehajtható másolási műveleteket ismerteti. A HP Irányító segítségével végrehajtott másolásról a további tudnivalókat a **hp fotó & kép súgó**ban olvashatja el.

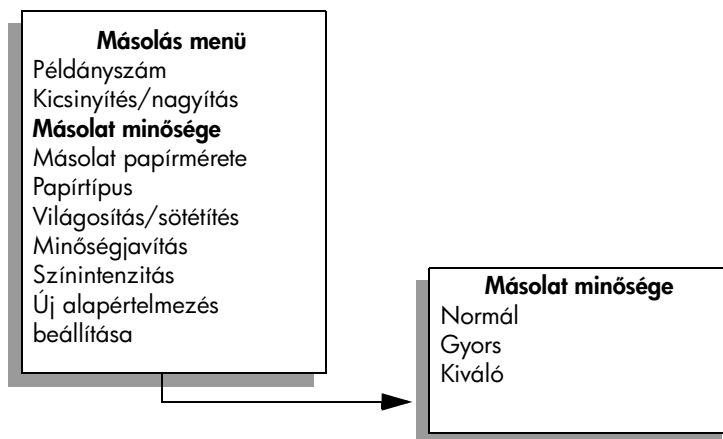
Ez a rész a következő témaköröket tárgyalja:

- **a másolás sebességének növelése vagy minőségének javítása**, 24. oldal
- **a másolás alapértelmezett beállításainak módosítása**, 24. oldal

a másolás sebességének növelése vagy minőségének javítása

A másolási sebesség és minőség megválasztásához a HP Officejet háromféle beállítási lehetőséget nyújt:

- A Normál beállítás jó minőségű másolatot eredményez. Többnyire ez a beállítás ajánlott a másoláshoz. Normál minőségben gyorsabb a másolás, mint a Kiváló minőségben.
 - A Gyors beállítás a Normál minőségnél is gyorsabbá teszi a másolást. A szöveg minősége megközelíti a Normál minőséget, az ábráké azonban ettől elmaradhat. A Gyors beállításnál kevesebb festék fogy, így ritkábban van szükség a nyomtatópatronok cseréjére.
 - A Kiváló bármilyen típusú papír esetén kifogástalan minőséget biztosít. Az egyszínű területek egyenletesek, csíkmentesek lesznek. A művelet azonban a Kiváló beállításnál lassabb lesz.
1. Helyezze az eredeti példányt másolandó oldalával lefelé az automatikus dokumentumadagolóba vagy az üvegre a bal első sarokhoz igazítva. Az automatikus dokumentumadagoló használatakor a felül lévő oldalak kerülnek először sorra.
 2. Nyomja meg többször a **Másolás** gombot, amíg a kijelző felső sorában a **Másolat minősége** felirat meg nem jelenik. A Másolat minősége menüben a következő beállítások érhetők el.

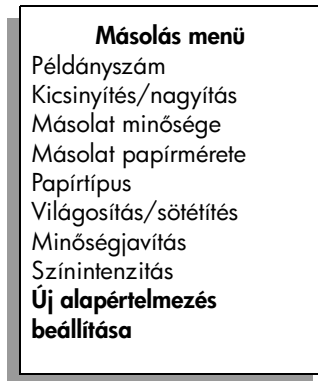


3. Nyomja meg a ► gombot, amíg a kívánt minőségi beállítás meg nem jelenik.
4. Nyomja meg az **Indítás - fekete** vagy az **Indítás - színes** gombot.

a másolás alapértelmezett beállításainak módosítása

Amikor a kezelőpanelről vagy HP Irányító programból megváltoztatja a másolási beállításokat, ezek csak az aktuális feladatra lesznek érvényesek. Ha az összes későbbi másolási feladatnál is ezeket szeretné alkalmazni, akkor alapértelmezettként kell menteni a beállításokat.

1. Helyezze az eredeti példányt másolandó oldalával lefelé az automatikus dokumentumadagolóba vagy az üvegre a bal első sarokhoz igazítva. Az automatikus dokumentumadagoló használatakor a felül lévő oldalak kerülnek először sorra.
2. Hajtsa végre a beállításokat a **Másolás** menüben.
3. Nyomja meg a **Másolás** gombot addig, amíg az **Új alapértelmezés beállítása** felirat meg nem jelenik a kijelző legfelső sorában.

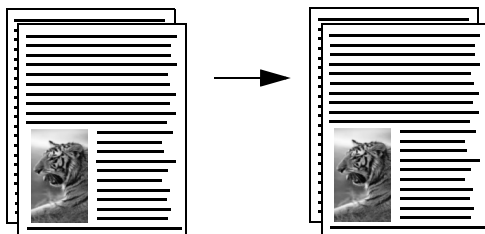


4. Nyomja le a ► gombot az **Igen** üzenet megjelenéséig
5. Nyomja meg az **Indítás - fekete** vagy az **Indítás - színes** gombot. A HP Officejet az új alapértelmezett beállítások használatával elkészíti az eredeti másolatát.

Az itt megadott beállítások csak a HP Officejet készülékben tárolódnak, és nem érintik a szoftver beállításait. Ha a HP Irányító szoftvert használja a másolati beállítások megadásához, a leggyakrabban használt beállításokat alapértelmezettként a HP Másolás párbeszédpanelen kell beállítani. A további tudnivalókat a **hp fotó & kép ságójában** olvashatja el.

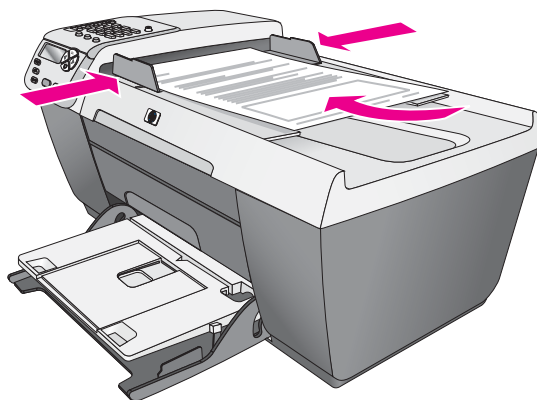
két oldalból álló fekete-fehér dokumentum másolása

A HP Officejet használatával elkészítheti az egy vagy több oldalból álló dokumentum színes vagy fekete-fehér másolatát. Ebben a példában a HP Officejet segítségével egy két oldalból álló dokumentum fekete-fehér másolatát készítjük el.



1. Rendezze úgy az eredeti példányokat, hogy az első oldal legyen főlül.
2. Tegye az eredeti példányokat másolandó oldalukkal lefelé az automatikus dokumentumadagolóba.

Az automatikus dokumentumadagoló használatakor a felül lévő oldal kerül először sorra.



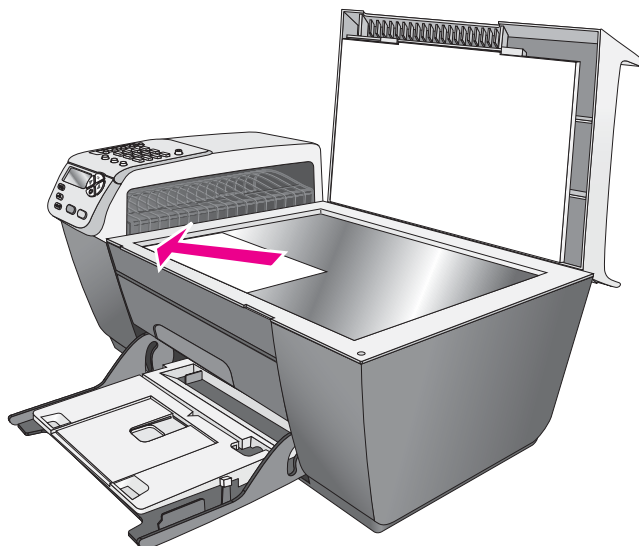
3. Ha nem világít, nyomja meg a **Másolás** gombot.
4. Nyomja meg az **Indítás - fekete** vagy az **Indítás - színes** gombot.

fénykép szegély nélküli másolása 10 x 15 cm-es méretben

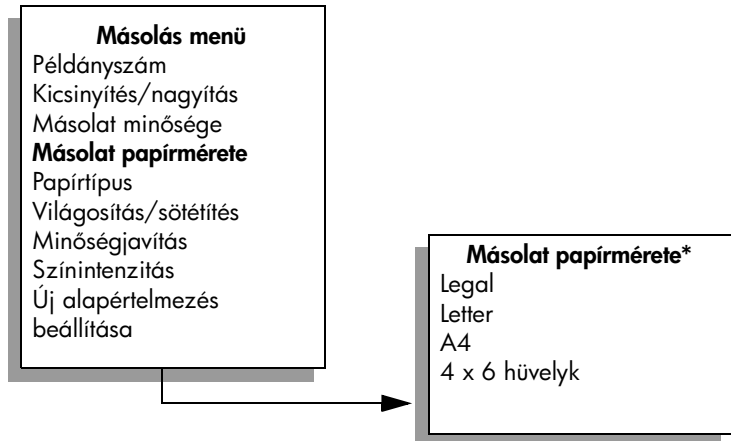
Fénykép másolásakor a legjobb minőség eléréséhez helyezzen fotóapírt a bemeneti tálcába, és módosítsa a másolási beállításokat a papírtípusnak és a minőségjavításnak megfelelően.

1. Helyezze az eredeti fényképet másolandó oldalával lefelé az üvegre a bal első sarokhoz igazítva.

Úgy helyezze el a fényképet az üvegen, hogy hosszabbik oldala legyen párhuzamos az üveg elülső végével.

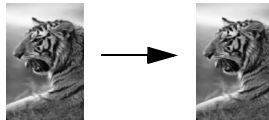


- Helyezzen 4 x 6 hüvelyk (10 x 15 cm) méretű fotópapírt fényes felével lefelé a bemeneti tálcába úgy, hogy a lehető legkevesebb fülek kifelé nézzenek.
- Nyomja meg a **Másolás** gombot addig, amíg a **Másolat papírmérete** parancs meg nem jelenik a kijelző legfelső sorában.
A Másolat papírmérete menüben a következő beállítások érhetők el.



*A papírméretet országonként/régióként változtatni lehet.

- A ► gombbal válassza ki a **4 x 6 hüvelyk** beállítást.
- Nyomja meg az **Indítás - fekete** vagy az **Indítás - színes** gombot.
A HP Officejet elkészíti az eredeti fénykép 4 x 6 hüvelykes (10 x 15 cm-es) szegély nélküli másolatát.

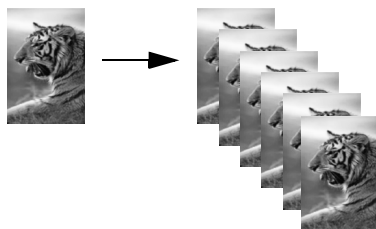


Fényképek másolatának elkészítése általában egyszerűbben végrehajtható a HP Irányító szoftverrel, amely a HP Officejet készülékkel együtt települ. A HP Irányító segítségével egyszerűen készíthető 4 x 6 hüvelyk (10 x 15 cm) méretű szegély nélküli másolat, nagyítással vagy kicsinyítéssel a fénykép illeszthető a betöltött papír méretéhez, és a Fotó minőségjavító beállítással biztosítható a legkiválóbb minőségű másolat. A HP Irányító ezen szolgáltatásairól a további tudnivalókat a **hp fotó & kép sűgőjében** olvashatja el.

több másolat készítése ugyanarról az eredetiről

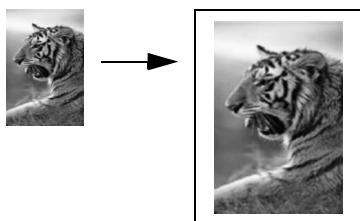
- Helyezze az eredeti példányt másolandó oldalával lefelé az automatikus dokumentumadagolóba vagy az üvegre a bal első sarokhoz igazítva.
Az automatikus dokumentumadagoló használatakor a felül lévő oldalak kerülnek először sorra.
- Nyomja meg a **Másolás** gombot addig, amíg a **Példányszám** pont meg nem jelenik a kijelző legfelső sorában.

3. A ► gomb megnyomásával vagy a billentyűzetről adja meg a példányszámot.
(A megadható legnagyobb példányszám a készülék típusától függ.)
Tipp: Ha lenyomva tartja valamelyik nyíl gombot, a példányszám ötösével változik, így egyszerűbb a nagyobb számok beállítása.
4. Nyomja meg az **Indítás - fekete** vagy az **Indítás - színes** gombot.
Ha az automatikus dokumentumadagolóból több eredetit másol, a HP Officejet először elkészíti egy oldal összes példányát, és azután tér át a következő oldalra. Ezután következhet a másolatok szétválogatása és tűzése.
A példában a HP Officejet hat másolatot készít az eredeti, 4 x 6 hüvelyk (10 x 15 cm) méretű fényképről.



egy 4 x 6 hüvelyk (10 x 15 cm) méretű fénykép másolása teljes oldalra

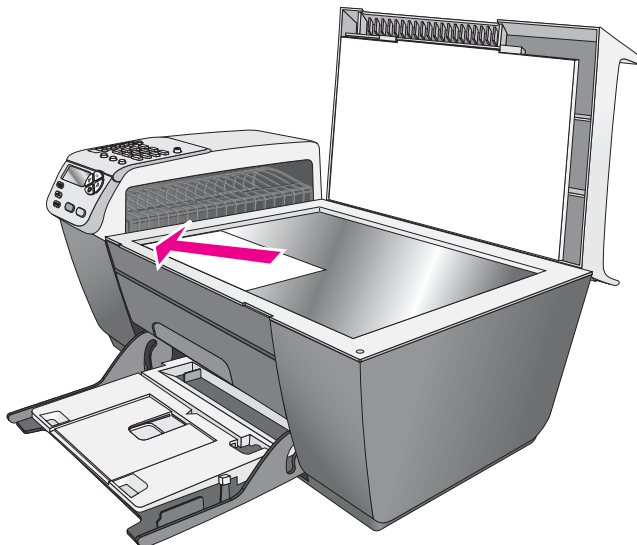
Az Oldalhoz igazítás beállítással az eredeti automatikus nagyítása vagy kicsinyítése hajtható végre, így a másolat kitölti a bemeneti tálcába betöltött papír nyomtatható területét. Az alábbi ábrán látható példában az Oldalhoz igazítás használatával egy kisebb fényképet másolunk egy teljes oldal margókon belüli területére.



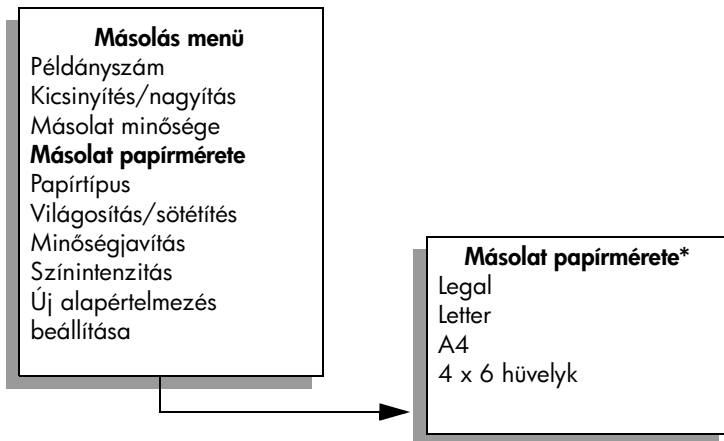
Az Oldalhoz igazítás az eredeti méretének csökkentéséhez is használható, így elkerülhető a szöveg vagy a kép széleinek levágása, illetve az eredeti kicsinyítésével vagy nagyításával 4 x 6 hüvelyk (10 x 15 cm) szegély nélküli fényképet készíthetünk.

Tipp: Ügyeljen arra, hogy az üveg mindig tiszta legyen, és az eredeti példányt az üveg bal első sarkához igazítsa. Az Oldalhoz igazítás beállítás választásakor az automatikus dokumentumadagoló nem használható.

1. Helyezze az eredeti fényképet másolandó oldalával lefelé az üvegre a bal első sarokhoz igazítva.
Úgy helyezze el a fényképet az üvegen, hogy hosszabbik oldala legyen párhuzamos az üveg elülső végével.



2. Tegyen letter vagy A4 méretű papírt a bemeneti tálcába.
3. Nyomja meg a **Másolás** gombot addig, amíg a **Másolat papírmérete** parancs meg nem jelenik a kijelző legfelső sorában.
A Másolat papírmérete menüben a következő beállítások érhetők el.

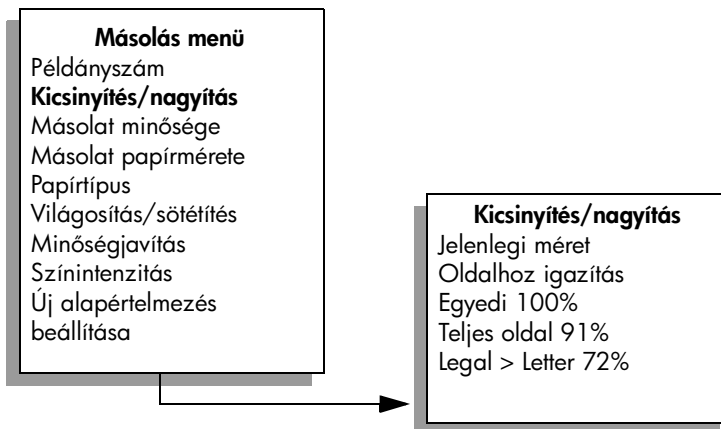


*A papírméretetek országonként/régióinként változnak.

4. A ► gombbal állítsa be a betöltött papírnak megfelelően a **Letter** vagy az **A4** méretet.

5. Nyomja meg többször a **Másolás** gombot, amíg a kijelző felső sorában a **Kicsinyítés/Nagyítás** felirat meg nem jelenik.

A Kicsinyítés/nagyítás menüben a következő beállítások érhetők el.



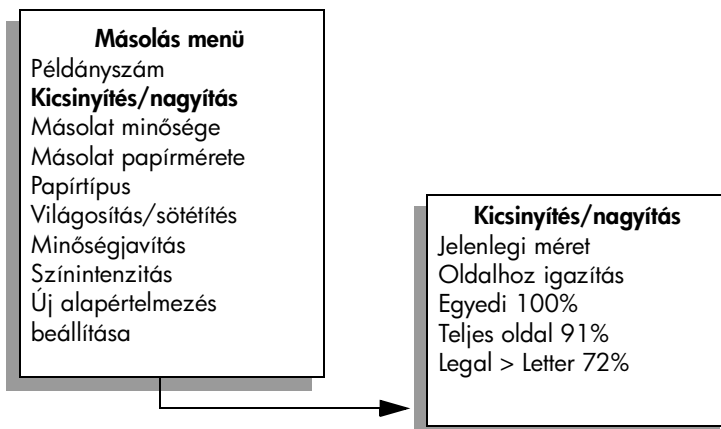
6. A ► gombbal válassz ki a **Oldalhoz igazítás** feliratot.

7. Nyomja meg az **Indítás - színes** gombot.

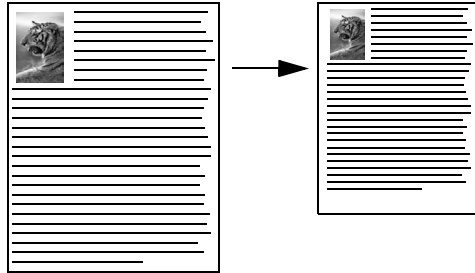
A teljes oldal nyomtatható területén az eredeti kép méretarányának fenntartása, illetve a szélek levágásának elkerülése érdekében a HP Officejet nem egyforma margót hagyhat a papír szegélyein.

legal méretű dokumentum másolása letter méretű papírra

- Töltse be az eredeti dokumentumot másolandó oldalával lefelé az automatikus dokumentumadagolóba.
Az automatikus dokumentumadagoló használatakor a felül lévő oldal kerül először sorra.
- Nyomja meg többször a **Másolás** gombot, amíg a kijelző felső sorában a **Kicsinyítés/Nagyítás** felirat meg nem jelenik.
A Kicsinyítés/nagyítás menüben a következő beállítások érhetők el.



3. Nyomja meg a ► gombot, amíg a **Legal > Ltr 72%** felirat meg nem jelenik.
4. Nyomja meg az **Indítás - fekete** vagy az **Indítás - színes** gombot.
A HP Officejet az alábbi ábrának megfelelően lekicsinyíti az eredeti méretét, hogy a másolat elférjen a letter méretű papír nyomtatható területén.



kifakult eredeti dokumentum másolása

A Világosítás/sötétítés beállítással világosabb vagy sötétebb másolatot készíthet. Emellett a színintenzitás változtatásával a másolat színei élénkebbé vagy árnyaltabbá tehetők.

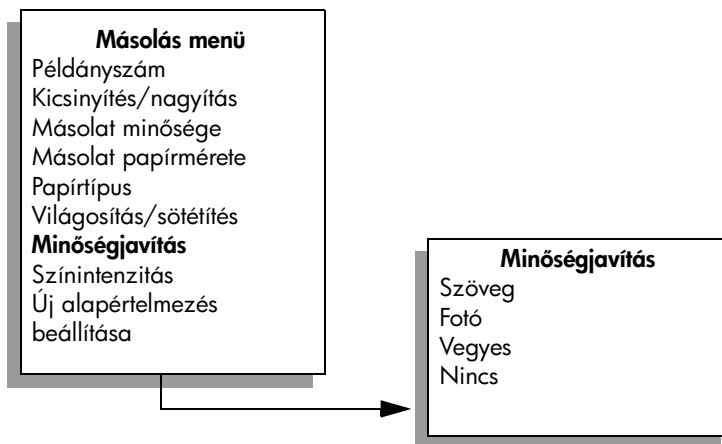
1. Helyezze az eredeti példányt másolandó oldalával lefelé az automatikus dokumentumadagolóba vagy az üvegre a bal első sarokhoz igazítva.
Az automatikus dokumentumadagoló használatakor a felül lévő oldalak kerülnek először sorra.
2. Nyomja meg többször a **Másolás** gombot, amíg a kijelző felső sorában a **Világos./sötétt** felirat meg nem jelenik.
A Világosítás/sötétítés értékeinek tartománya egy skálán jelenik meg a kezelőpanel kijelzőjén.
3. A másolat sötétítéséhez nyomja meg a ► gombot.
Megjegyzés: A ◀ gombbal világosabbra veheti a másolatot.
4. Nyomja meg többször a **Másolás** gombot, amíg a kijelző felső sorában a **Színintenzitás** felirat meg nem jelenik.
A színintenzitás értékeinek tartománya egy skálán jelenik meg a kezelőpanel kijelzőjén.
5. Élénkebb színek beállításához nyomja meg a ► gombot.
Megjegyzés: A ◀ gombbal halványabbra veheti a képet.
6. Nyomja meg az **Indítás - színes** gombot.

többször faxolt dokumentum másolása

A Minőségjavítás szolgáltatás automatikusan javítja a szöveges dokumentumok minőségét: ez a világos színek növelésével, és így a fekete szöveg vagy a fényképek széleinek élesítésével érhető el.

Az alapértelmezett beállítás a Szöveg javítása. A Szöveg minőségjavításával javítható a fekete színű szöveg élessége.

1. Helyezze az eredeti példányt másolandó oldalával lefelé az automatikus dokumentumadagolóba vagy az üvegre a bal első sarokhoz igazítva. Az automatikus dokumentumadagoló használatakor a felül lévő oldalak kerülnek először sorra.
2. Nyomja meg többször a **Másolás** gombot, amíg a kijelző felső sorában a **Minőségjavítás** felirat nem jelenik. A Minőségjavítás menüben a következő beállítások érhetők el.



3. A ► gombbal válassza ki a **Szöveg** beállítást.
4. Nyomja meg az **Indítás - fekete** vagy az **Indítás - színes** gombot.

Tipp: Ha a következők valamelyike fordul elő, kapcsolja ki a Szöveg minőségjavító beállítást a Fotó vagy a Nincs választásával

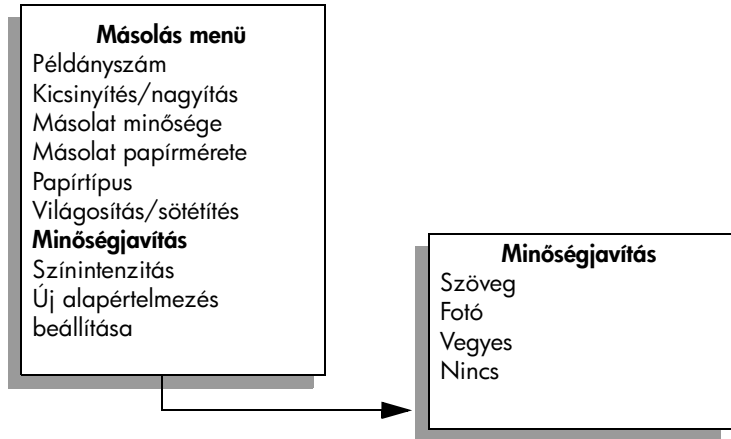
- A másolatokon színes pontok látszanak a szöveg körül
- A nagyméretű, fekete betűk elmosódottak
- A keskeny, színes objektumok vagy vonalak helyenként feketék
- A világosszürke vagy középszürke területeken vízszintes, szemcsés vagy fehér csíkok jelennek meg.

a másolat világos színeinek kiemelése

A Fotó beállítással az egyébként fehérnek látszó, világos színek emelhetők ki. Akkor is a Fotó minőségjavító beállítást kell használni, ha a Szöveg beállításnál a következő hibák valamelyike fordul elő:

- A másolatokon színes pontok látszanak a szöveg körül
- A nagyméretű, fekete betűk elmosódottak
- A keskeny, színes objektumok vagy vonalak helyenként feketék
- A világosszürke vagy középszürke területeken vízszintes, szemcsés vagy fehér csíkok jelennek meg.

1. Helyezze az eredeti fényképet másolandó oldalával lefelé az üvegre a bal első sarokhoz igazítva.
Úgy helyezze el a fényképet az üvegen, hogy hosszabbik oldala legyen párhuzamos az üveg elülső végével.
2. Nyomja meg többször a **Másolás** gombot, amíg a kijelző felső sorában a **Minőségjavítás** felirat meg nem jelenik.
A Minőségjavítás menüben a következő beállítások érhetők el.



3. Nyomja le a ► gombot a **Fénykép** üzenet megjelenéséig.
4. Nyomja meg az **Indítás - színes** gombot.

a másolás leállítása

- ▶ A másolás leállításához a kezelőpanelen nyomja meg a **Visszavonás** gombot.

A HP Officejet azonnal leállítja a másolást, és kiadja a papírt.

4

a lapolvasási szolgáltatások használata

A lapolvasás az az eljárás, amelynek során képet és szöveget alakítunk át elektronikus formátumba számítógépes felhasználás céljából. Fényképeket és szöveges dokumentumokat olvashat be.

Mivel a beolvasott kép vagy szöveg elektronikus formátumú, átvihető szövegszerkesztő vagy rajzolóprogramba, és ott igény szerint tovább alakítható. A következőket hajthatja végre:

- Beolvashatja gyermekei fényképét, és elektronikus levélben elküldheti rokonainak. Házáról vagy irodájáról fényképes leltárt készíthet, vagy elektronikus újságcikk-gyűjteményt állíthat össze.
- Egy újságcikk szövegét beírás helyett beolvashatja, átviheti a szövegszerkesztőbe, és ott belefoglalhatja saját jelentésébe.

A lapolvasási funkciók használatához a HP Officejet készüléket és a számítógépet össze kell kapcsolni, és üzembe kell helyezni. A lapolvasás előtt a HP Officejet szoftvert telepíteni és futtatni kell a számítógépen. Windows rendszeren a HP Officejet szoftver futását a hp officejet 5500 series ikon megjelenése jelzi a tálca jobb oldalán az idő mellett. Macintosh környezetben a HP Officejet szoftver folyamatosan fut.

Lapolvasást a számítógépről vagy a HP Officejet készülékről kezdeményezhet. Ez a rész a HP Officejet kezelőpaneljéről végrehajtható lapolvasási szolgáltatásokat ismerteti.

A számítógépről végrehajtható lapolvasásról és az egyéb műveletekről, például igazítás, átméretezés, vágás és képjavítás, a **hp fotó & kép sűgőjában** olvashat.

Megjegyzés: A nagy felbontású lapolvasáshoz (600 dpi vagy nagyobb) nagy terület szükséges a merevlemezen. Ha nincs elegendő szabad lemezterület, a rendszer leállhat.

Ez a rész a következő témaköröket tárgyalja:

- **az eredeti beolvasása**, 35. oldal
- **a lapolvasás leállítása**, 36. oldal

az eredeti beolvasása

1. Helyezze az eredeti példányt képpel lefelé az automatikus dokumentumadagolóba vagy az üvegre a bal első sarokhoz igazítva.
2. Nyomja meg a **Beolvasás** gombot.
A Beolvasás menü jelenik meg a lehetséges célhelyek listájával. Az alapbeállítás az lesz, amelyet a menü legutóbbi használatakor választott.
3. A ◀ vagy a ▶ gombbal, illetve a **Beolvasás** gomb ismételt megnyomásával válasszon célhelyet.
4. Nyomja meg az **Indítás - fekete vagy az Indítás - színes** gombot.

A HP Officejet beolvassa a dokumentumot, és elküldi a kijelölt célhelyre. A HP Fotó & kép képtára (HP Képtár) választásakor ez automatikusan megnyílik, és megjeleníti a képet.

A HP Képtár számos eszközét használhatja a beolvasott kép szerkesztéséhez. A fényerő, az élesség, a színtónus és a telítettség állításával javítható a kép általános minősége. Emellett a képet vághatja, elforgathatja és átméretezheti. Amikor a beolvasott kép megfelelőnek tűnik, megnyithatja másik alkalmazásban, elküldheti elektronikus levélben, fájlba mentheti vagy kinyomtathatja. A HP Képtár használatáról a további tudnivalókat a **hp fotó & kép súgójában** olvashatja el.

a lapolvasás leállítása

- ▶ A lapolvasás leállításához a kezelőpanelen nyomja meg a **Visszavonás** gombot.

5

a faxszolgáltatások használata

A HP Officejet készülékkel faxokat küldhet és fogadhat, és ezek lehetnek színesek is. A gyakran használt számokhoz a faxok gyors és egyszerű elküldéséhez gyorstárcsázást állíthat be. A kezelőpanelen számos beállítást megadhat, például a felbontást és a kontrasztot.

Ez a rész a következő témaköröket tárgyalja:

- **fax küldése**, 38. oldal
- **fax fogadása**, 42. oldal
- **a faxfejléc beállítása**, 45. oldal
- **szöveg beírása**, 46. oldal
- **jelentések nyomtatása**, 46. oldal
- **a gyorstárcsázás beállítása**, 48. oldal
- **a felbontás és a kontraszt szabályozása**, 49. oldal
- **faxbeállítások megadása**, 51. oldal
- **memóriában tárolt faxok nyomtatása**, 57. oldal
- **a faxolás leállítása**, 57. oldal

Az összes szolgáltatás megfelelő kihasználásához érdemes megismerkedni a HP Officejet készülékhez kapott HP Fotó & kép irányítója (HP Irányító) szoftverrel. A HP szoftver segítségével végrehajthatók ezek, valamint az olyan feladatok is, amelyek nem érhetők el a HP Officejet készülék kezelőpaneljén. Például:

- fax küldése a számítógépről fedőlappal
- fedőlap készítése a számítógépen
- fax megtekintése elküldése előtt a számítógépen
- fax küldése több címzettnek

További tudnivalók a HP Irányító eléréséről és használatáról: **a hp irányító használata a hp officejet készülékkel**, 4. oldal.

fax küldése

A kezelőpanel segítségével fekete-fehér vagy színes faxot küldhet a HP Officejet készülékről.

Ez a rész a következő témaköröket tárgyalja:

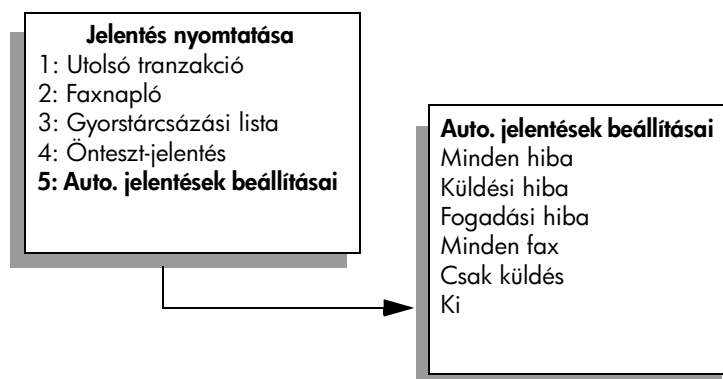
- **fax visszaigazolásának kérése**, 38. oldal
- **egyszerű fax küldése**, 39. oldal
- **színes eredeti vagy fényképfax küldése**, 39. oldal
- **fax küldése gyorstárcsázással**, 40. oldal
- **fax ütemezése**, 40. oldal
- **ütemezett fax törlése**, 41. oldal
- **fax küldése a memóriából**, 41. oldal
- **fax küldése hívásfigyeléssel vagy kézi tárcsázással**, 42. oldal
- **fax kézi küldése telefonról**, 42. oldal

fax visszaigazolásának kérése

Alapértelmezés szerint a HP Officejet csak akkor nyomtat jelentést, ha a fax küldésekor vagy fogadásakor hiba történik. A küldés sikeres végrehajtásáról a kezelőpanel kijelzőjén olvasható egy rövid ideig látható visszaigazolási üzenet az egyes műveletek után. Ha nyomtatott visszaigazolásra van szüksége, a fax elküldése *előtt* hajtsa végre a következő műveleteket.

1. Nyomja meg a **Beállítások** gombot.
2. Nyomja meg az **1-es**, majd az **5-ös** gombot.

Ez kiválasztja a Jelentés nyomtatása menüt, majd az Auto. jelentések beállításai parancsot.



3. Nyomja meg a ► gombot, amíg a **Csak küldés** felirat meg nem jelenik a kijelző alsó sorában, majd nyomja meg az **OK** gombot.

További tudnivalók a jelentések nyomtatásáról: **jelentések nyomtatása**, 46. oldal.

egyszerű fax küldése

Ez a rész egyszerű, fekete-fehér fax küldését ismerteti.

Színes vagy fényképfax küldéséről itt olvashat: **színes eredeti vagy fényképfax küldése**, 39. oldal.

1. Tegye az eredeti példányokat az automatikus dokumentumadagolóba. További tudnivalók az eredeti példányok behelyezéséről: **az eredeti példány betöltése**, 11. oldal.
2. Nyomja meg a **Faxolás** gombot.
A Faxszám: felirat jelenik meg a kijelző felső sorában.
3. A billentyűk segítségével adja meg a faxszámot.
4. Nyomja meg az **Indítás - fekete** gombot.

Tudta, hogy a számítógépről a HP Officejet készüléssel együtt szállított HP Irányító szoftverrel faxot is küldhet? Emellett a számítógépen elkészített fedőlapot is mellékelheti a faxüzenethez. Nagyon egyszerű az egész. A további tudnivalókat a **hp fotó & kép sűgőjában** olvashatja el.

színes eredeti vagy fényképfax küldése

A HP Officejet készülékről színes eredetit vagy fényképet is elküldhet faxon. Ha a színes fax küldésekor a HP Officejet megállapítja, hogy a címzett faxberendezése csak fekete-fehér faxok fogadására képes, a HP Officejet a faxot fekete-fehér változatban küldi el.

A színes faxoláshoz csak színes eredetit ajánlott használni.

1. Az eredeti betöltéséhez hajtja végre a megfelelő műveletet:
 - Színes eredetik faxolásakor helyezze azokat az automatikus dokumentumadagolóba.
 - Fénykép faxolásakor helyezze azt képpel lefelé az üvegre a bal első sarokhoz igazítva. Az üvegről csak egyetlen oldalt faxolhat.
 További tudnivalók: **az eredeti példány betöltése**, 11. oldal.

Tipp: A középre helyezéshez a 4 x 6 hüvelyk (10 x 15 cm) méretű fényképet helyezze egy üres Letter vagy A4 méretű lap közepére, majd így az üvegre.

2. Nyomja meg a **Faxolás** gombot.
A Faxszám: felirat jelenik meg a kijelző felső sorában.
3. Írja be a faxszámot.
Tipp: Ha a számok közé szünetet szeretne beiktatni, nyomja meg az Újratárcsázás/Szünet gombot.
4. Fénykép küldésekor célszerű a felbontást **Fotó** értékre állítani. További tudnivalók a felbontás beállításáról: **a felbontás módosítása**, 49. oldal.

5. Nyomja meg az **Indítás - színes** gombot.
6. Ha az eredetit az üvegre helyezte, a faxoláshoz nyomja meg az **1-es (Igen)** gombot.

Megjegyzés: Ha a címzett faxkészüléke csak fekete-fehér faxok fogadására képes, a HP Officejet automatikusan fekete-fehér változatban küldi el a faxot. A fax elküldése után üzenet jelenik meg, hogy fekete-fehér fax küldése történt. Az üzenet törléséhez nyomja meg az OK gombot.

Tudta, hogy a számítógépről a HP Officejet készülékkel együtt szállított HP Irányító szoftverrel faxot is küldhet? Emellett a számítógépen elkészített fedőlappot is mellékelheti a faxüzenethez. Nagyon egyszerű az egész. A további tudnivalókat a **hp fotó & kép súgójában** olvashatja el.

fax küldése gyorstárcsázással

A készülék kezelőpaneljéről gyorsan elküldheti a faxokat valamelyik beállított gyorstárcsázási gombbal vagy a Gyorstárcsázás gombbal.

A Gyorstárcsázás csak megfelelő beállítás után jelenik meg. További tudnivalók: **a gyorstárcsázás beállítása**, 48. oldal.

1. Helyezze az eredetiket az automatikus lapadagolóba.
További tudnivalók: **az eredeti példány betöltése**, 11. oldal.
2. Nyomja meg a **Faxolás** gombot.
A Faxszám: felirat jelenik meg a kijelző felső sorában.
3. Hajtsa végre a megfelelő műveletet:
 - Nyomja meg a **Gyorstárcsázás** gombot, amíg meg nem jelenik a megfelelő gyorstárcsázási bejegyzés a kijelző felső sorában.
 - Nyomjon meg egy gyorstárcsázási gombot.
 - Nyomja meg a **Gyorstárcsázás** gombot, és a kezelőpanelen írja be a gyorstárcsázási bejegyzés kétjegyű kódját.
4. Nyomja meg az **Indítás - fekete** vagy az **Indítás - színes** gombot.

A HP Irányító szoftver segítségével a számítógépen egyszerűen és gyorsan megadhatja a gyorstárcsázás beállításait.

A további tudnivalókat a **hp fotó & kép súgójában** olvashatja el.

fax ütemezése

A fekete-fehér faxok elküldését ugyanaznap későbbre is ütemezheti, például amikor a telefonvonalak nem annyira foglaltak, vagy alacsonyabb a telefontarifa. Fax ütemezésekor az eredeti példányt az automatikus dokumentumadagolóba kell helyezni.

A megadott időpont elérésekor a készülék automatikusan elküldi a faxot, ha a telefonkapcsolat létrehozható.

1. Helyezze az eredetiket az automatikus lapadagolóba.
2. Nyomja meg a **Faxolás** gombot.
A Faxszám: felirat jelenik meg a kijelző felső sorában.

3. A billentyűzeten írja be a faxszámot, nyomja meg valamelyik beállított gyorstárcsázási gombot, vagy nyomja meg a **Gyorstárcsázás** gombot addig, amíg a megfelelő gyorstárcsázási bejegyzés meg nem jelenik. További tudnivalók a gyorstárcsázási beállításokról: **a gyorstárcsázás beállítása**, 48. oldal.
Tipp: Ha a számok közé szünetet szeretne beiktatni, nyomja meg az Újratárcsázás/Szünet gombot.
4. Nyomja meg a **Faxolás** gombot, amíg a **Küldés módja** felirat meg nem jelenik a kijelző felső sorában.
5. Nyomja meg a ► gombot, amíg a **Fax küldése később** felirat meg nem jelenik a kijelző felső sorában, majd nyomja meg az **OK** gombot.
6. A billentyűzeten írja be a **Küldés időpontját**.
7. Az **1-es** gombbal a de., a **2-es** gombbal a du. választható.
8. Nyomja meg az **Indítás - fekete** gombot.

ütemezett fax törlése

Az ütemezett vagy az éppen küldött faxot törölheti.

- ▶ Amikor a küldés ütemezett időpontja megjelenik a kijelzőn, nyomja meg a **Visszavonás** gombot.

fax küldése a memóriából

A HP Officejet készülék az elküldés előtt a faxokat beolvashatja a memóriába. Ez a szolgáltatás akkor lehet hasznos, ha a kívánt faxszám foglalt vagy átmenetileg nem érhető el. A HP Officejet ekkor az eredeti példányokat először beolvassa a memóriába, és amikor kapcsolatot tud teremteni, elküldi a faxot. Így az eredeti példányokat a beolvasás után eltávolíthatja a HP Officejet készülékből. A memóriából való faxküldéshez az eredeti példányokat az automatikus dokumentumadagolóba kell helyezni, és ezzel a módszerrel csak fekete-fehér faxok küldhetők.

1. Helyezze az eredetiket az automatikus dokumentumadagolóba.
2. Nyomja meg a **Faxolás** gombot.
A Faxszám: felirat jelenik meg a kijelző felső sorában.
3. A billentyűzeten írja be a faxszámot, nyomja meg valamelyik beállított gyorstárcsázási gombot, vagy nyomja meg a **Gyorstárcsázás** gombot addig, amíg a megfelelő gyorstárcsázási bejegyzés meg nem jelenik. További tudnivalók a gyorstárcsázási beállításokról: **a gyorstárcsázás beállítása**, 48. oldal.
Tipp: Ha a számok közé szünetet szeretne beiktatni, nyomja meg az Újratárcsázás/Szünet gombot.
4. Nyomja meg a **Faxolás** gombot, amíg a **Küldés módja** felirat meg nem jelenik a kijelző felső sorában.
5. Nyomja meg a ► gombot, amíg a **Fax memóriából** felirat meg nem jelenik a kijelző felső sorában, majd nyomja meg az **OK** gombot.
6. Nyomja meg az **Indítás - fekete** gombot.
A készülék beolvassa az eredeti példányokat a memóriába, majd elküldi.

fax küldése hívásfigyeléssel vagy kézi tárcsázással

A hívásfigyeléses tárcsázás lehetővé teszi, hogy a szokásos telefonszámok tárcsázásához hasonlóan hívja a faxszámot. Ez a szolgáltatás akkor lehet hasznos, ha hívókártyára szeretné terhelni a hívást, illetve ha hívásjelre válaszolva kell tárcsázni lassabb sebességgel.

1. Helyezze az eredetiket az automatikus dokumentumadagolóba.
2. Nyomja meg a **Faxolás** gombot.
3. Nyomja meg az **Indítás - fekete** vagy az **Indítás - színes** gombot.
4. Ha meghallja a tárcsázási hangot, a billentyűzeten írja be a faxszámot.

Tipp: Ha a számok közé szünetet szeretne beiktatni, nyomja meg az Újratárcsázás/Szünet gombot.

5. Kövesse a megjelenő utasításokat.

A fax elküldésére akkor kerül sor, amikor a fogadó faxkészülék válaszol.

fax kézi küldése telefonról

A faxokat kézi üzemmódban is elküldheti a HP Officejet készülékhez közvetlenül csatlakoztatott telefonról.

A HP Officejet és a telefon közös használatáról a következő részben olvashat: **faxbeállítás**, 97. oldal.

1. Helyezze az eredetiket az automatikus dokumentumadagolóba.

Megjegyzés: Fax kézzel csak az automatikus lapadagoló segítségével küldhető.
2. Tárcsázza a kívánt faxszámot a HP Officejet készülékhez csatlakoztatott telefonon.

Megjegyzés: A faxszámot a csatlakoztatott telefonon kell tárcsázni, nem lehet a HP Officejet készülék kezelőpaneljén megadni.
3. Hajtsa végre a megfelelő műveletet:
 - Ha a tárcsázás után meghallja a faxhangot, három másodpercen belül nyomja meg a **Faxolás** és az **Indítás - fekete** vagy az **Indítás - színes** gombokat.
 - Ha a címzett válaszol a hívásra, akkor kérje meg, hogy a faxhang meghallása után nyomja meg készülékének Indítás gombját. A HP Officejet **Faxolás** és **Indítás - fekete** vagy **Indítás - színes** gombjait még *azelőtt* kell megnyomnia, mielőtt a címzett a faxot fogadó készülék Indítás gombját megnyomná.
4. Várja meg a faxhangot, majd tegye le a hallgatót.

fax fogadása

A HP Officejet beállításától függően a faxokat automatikusan vagy saját kezűleg fogadhatja. A HP Officejet automatikusan kinyomtatja a fogadott faxokat, kivéve, ha a Nem értéket választotta az Automatikus fogadás beállításánál.

További tudnivalók az Automatikus fogadás beállításáról: **a hp officejet beállítása faxok automatikus vagy kézi fogadására**, 44. oldal.

Ha legal méretű faxot fogad, és a HP Officejet készülék nem legal méretű papírra van beállítva, a készülék automatikusan lekicsinyíti a faxot, hogy az ráférjen a betöltött papírra. Ha kikapcsolta az automatikus kicsinyítés szolgáltatást, az ilyen fax két oldalra nyomtatódik. További tudnivalók: **az automatikus kicsinyítés beállítása fogadott faxokhoz**, 53. oldal.

Ha a HP Officejet készülékkel azonos vonalra üzenetrögzítőt is csatlakoztatott, akkor be kell állítani a HP Officejet készülék faxfogadása előtti csengetések számát. A HP Officejet faxfogadása előtti csengetések alapértelmezett száma 5 (ez országonként változhat). További tudnivalók a faxfogadás előtti csengetések számáról: **a hívás fogadása előtti csengetések számának beállítása**, 43. oldal.

A HP Officejet és más irodai berendezések, például üzenetrögzítő vagy hangpostafiók közös használatáról lásd: **faxbeállítás**, 97. oldal.

Ez a rész a következő témaköröket tárgyalja:

- **a hívás fogadása előtti csengetések számának beállítása**, 43. oldal
- **a hp officejet beállítása faxok automatikus vagy kézi fogadására**, 44. oldal
- **fax kézi fogadása**, 44. oldal
- **fax lekérése**, 45. oldal

a hívás fogadása előtti csengetések számának beállítása

Megadhatja, hogy hány csengetés után fogadja automatikusan a HP Officejet a beérkező hívásokat. Az alapértelmezett érték 5 (ez országonként változhat).

1. Nyomja meg a **Beállítások** gombot.
2. Nyomja meg a **3-as**, majd az **4-es** gombot.

Ez kiválasztja a Fax alapbeállításai parancsot, majd a Csengetés válasszig beállítást.

Fax alapbeállításai

- 1: Dátum és idő
- 2: Faxfejléc
- 3: Automatikus fogadás
- 4: Csengetés válasszig**
- 5: Fax papírmérete
- 6: Hangfrek. vagy impulz. tárcsázás
- 7: Csengetés és sípolás hangereje
- 8: Faxtovábbítás csak feketében

3. A billentyűzeten írja be a fogadás előtti csengetések megfelelő számát. Ha a telefonvonalhoz üzenetrögzítő csatlakozik, a HP Officejet készüléket állítsa be úgy, hogy az üzenetrögzítő után fogadja a hívást. A fogadás előtti csengetések számának a HP Officejet készüléknél nagyobbnak kell lennie, mint az üzenetrögzítőnél.

Érdemes a beállítást úgy megadni, hogy az üzenetrögzítő *előbb* fogadja a hívást, mint a HP Officejet. A HP Officejet figyeli a hívásokat, és faxhang érzékelésekor fogadja azokat.

4. A beállítás elfogadásához nyomja meg az **OK** gombot.

A HP Officejet és más irodai berendezések, például üzenetrögzítő vagy hangpostafiók közös használatáról lásd: **faxbeállítás**, 97. oldal.

a hp officejet beállítása faxok automatikus vagy kézi fogadására

A HP Officejet alapértelmezés szerint automatikusan kinyomtatja a fogadott faxokat. Beállíthatja azonban a faxok kézi fogadását is.

Bizonyos helyzetekben előfordulhat, hogy a faxokat kézzel szeretné fogadni. Ha például a telefon és a HP Officejet készülék azonos telefonvonalat használ, és nincs megkülönböztető csengetés, a HP Officejet készüléket a faxok kézi fogadására kell beállítani. Ennek oka az, hogy ekkor a HP Officejet nem tud különbséget tenni a fax- és a telefonhívások között. A faxok kézi fogadásakor személyesen kell közreműködni, mert egyébként a HP Officejet nem fogadja a faxokat.

Szükség lehet a HP Officejet kézi faxfogadásának beállítására is, ha üzenetrögzítő szolgáltatást rendelt a telefontársaságtól.

További tudnivalók a faxok kézi fogadásáról: **fax kézi fogadása**, 44. oldal.

A HP Officejet és más irodai berendezések, például üzenetrögzítő vagy hangpostafiók közös használatáról lásd: **faxbeállítás**, 97. oldal.

1. Nyomja meg a **Beállítások** gombot.
2. Nyomja meg a **3-as**, majd újra a **3-as** gombot.
Ez kiválasztja a Fax alapbeállításai parancsot, majd az Automatikus fogadás beállítást.
3. A ► gombbal jelölje ki a **Be** vagy a **Ki** beállítást.
 - A **Be** választásával a faxok automatikus fogadását adja meg (ez az alapbeállítás).
 - A **Ki** a faxok kézi fogadását adja meg. További tudnivalók a faxok kézi fogadásáról: **fax kézi fogadása**, 44. oldal.
4. A beállítás elfogadásához nyomja meg az **OK** gombot.

fax kézi fogadása

Ha a HP Officejet készüléken a faxok kézi fogadását állította be, személyesen kell közreműködni a bejövő faxok fogadásánál. A beérkező faxokat fogadhatja a HP Officejet készülékhez közvetlenül csatlakoztatott, illetve a készülékkel azonos telefonvonalat használó telefontal.

A HP Officejet és a telefon közös használatáról a következő részben olvashat: **faxbeállítás**, 97. oldal.

1. Távolítsa el az összes eredeti példányt a HP Officejet automatikus dokumentumadagolójából.
2. A HP Officejet készüléken állítsa be a faxok kézi fogadását az **Automatikus fogadás** kikapcsolásával. Azt is megteheti, hogy a **Csengetés válaszig** beállításra nagy számot ad meg, így a HP Officejet készülék előtt kézzel fogadhatja a faxokat.
További tudnivalók a HP Officejet készüléken a kézi faxfogadás beállításáról: **a hp officejet beállítása faxok automatikus vagy kézi fogadására**, 44. oldal. A Csengetés válaszig beállítás megadásáról itt olvashat: **a hívás fogadása előtti csengetések számának beállítása**, 43. oldal.

3. Amikor a HP Officejet csenget, vegye fel az ehhez közvetlenül csatlakoztatott vagy ezzel azonos telefonvonalat használó telefonkészüléket.
4. Ha faxhangot hall, hajtsa végre a megfelelő műveletet:
 - Ha a telefon a HP Officejet készülékhez van csatlakoztatva, nyomja meg a **Faxolás**, majd az **Indítás - fekete** vagy az **Indítás - színes** gombot.
 - Ha a telefon nem a HP Officejet készülékhez van csatlakoztatva, de azonos vonalat használ, a telefonon nyomja meg az **1 2 3** gombokat.
 - Ha beszél a feladóval, kérje meg az Indítás gomb megnyomására a faxkészülékén. Amikor meghallja a faxhangot, nyomja meg a **Faxolás**, majd az **Indítás - fekete** vagy az **Indítás - színes** gombot.
5. Várja meg a faxhangot, majd tegye le a hallgatót.

fax lekérése

A lekérés lehetővé teszi, hogy a HP Officejet készülék másik faxkészüléken elindítsa az ott várakozó fax elküldését. Amikor a Kérelem fogadáshoz szolgáltatást használja, a HP Officejet felhívja a kijelölt faxkészüléket, és lekéri a faxot. A kijelölt faxkészüléket lekérés üzemmódba kell állítani, és a faxnak készen kell állnia a küldésre.

1. Nyomja meg a **Faxolás** gombot.
A Faxeszám: felirat jelenik meg a kijelző felső sorában.
2. Adja meg a másik faxkészülék faxeszámát.
3. Nyomja meg a **Faxolás** gombot, amíg a **Küldés módja** felirat meg nem jelenik a kijelző felső sorában.
4. Nyomja meg a ► gombot, amíg a **Kérelem fogadáshoz** felirat meg nem jelenik a kijelző felső sorában.
5. Nyomja meg az **Indítás - fekete** vagy az **Indítás - színes** gombot.

a faxfejléc beállítása

A faxfejléc a nevét és a telefonszámát nyomtatja ki minden elküldött fax tetején. A faxfejléc beállítását célszerű a HP szoftver telepítése során a Faxtelepítő varázslóval végrehajtani, de beállítható a kezelőpanelen is.

A faxfejléc használatát számos országban törvény írja elő.

Megjegyzés: Magyarországon az előfizető azonosítókódját (faxfejlécét) csak az arra felhatalmazott személy állíthatja be vagy módosíthatja. További információkért forduljon a hivatalos HP-forgalmazóhoz.

1. Nyomja meg a **Beállítások** gombot.
2. Nyomja meg a **3-as**, majd az **2-es** gombot.
Ez kiválasztja a Fax alapbeállításai parancsot, majd a Faxfejléc beállítást.
3. Írja be a saját vagy a vállalata nevét. A kezelőpanelen történő szövegírásról a következő részben olvashat: **szöveg beírása**, 46. oldal.
4. Nyomja meg az **OK** gombot.
5. A billentyűzeten írja be faxeszámát.

6. Nyomja meg az **OK** gombot.

A faxfejléc adatainak megadása általában egyszerűbben végrehajtható a HP Officejet készülékkel együtt telepített HP Irányító Faxtelepítő varázslójával. Itt a faxfejléc adatai mellett megadhatja a fedőlap adatait is. Ennek használatára akkor kerül sor, amikor a számítógépről küld faxot, és fedőlapot is csatol. A további tudnivalókat a **hp fotó & kép súgójában** olvashatja el.

szöveg beírása

A következő lista a kezelőpanel billentyűzetén szöveg beírásához nyújt hasznos tippeket.

- Nyomja meg a név betűinek megfelelő számbillentyűket.



Az A, B és a C betű a 2-es gombhoz tartozik.

- A megfelelő betű megjelenítéséhez többször nyomja meg a gombot.



A beírandó karakter: j k l J K L 5

Az 5-ös gomb

megnyomása ennyiszor: 1 2 3 4 5 6 7

Megjegyzés: A választott országtól/területtől függően egyéb karakterek is megjelenhetnek.

- Amikor megjelenik a megfelelő betű, nyomja meg a ► gombot, majd a név következő betűjének megfelelő számot. A megfelelő betű megjelenítéséhez többször nyomja meg a gombot.
- Szóköz beszúrásához nyomja meg a **Szóköz (#)** billentyűt.
- Szünet bevitelére a **Újratárcsázás/Szünet** gomb szolgál.
- Szimbólum beviteléhez, például @, nyomja meg többször a **Szimbólum (*)** gombot, amíg a kívánt jelhez nem ér. A szimbólumok a következők: *, -, &, ., / (), ', =, #, @, _ , + és !
- Ha hibázik, nyomja meg a ◀ gombot a törléshez, majd ismétlje meg a beírást.
- Miután befejezte a szöveg beírását, a bejegyzés tárolásához nyomja meg az **OK** gombot.

jelentések nyomtatása

A HP Officejet készüléket beállíthatja úgy, hogy minden elküldött és fogadott faxról hiba-, illetve visszaigazolási jelentést nyomtasson. Emellett kézzel rendszerjelentéseket is nyomtathat, amelyek hasznos adatokat tartalmaznak HP Officejet készülékről.

Alapértelmezés szerint a HP Officejet csak akkor nyomtat jelentést, ha a fax küldésekor vagy fogadásakor hiba történt. A küldés sikeres végrehajtásáról a kezelőpanel kijelzőjén olvasható egy rövid ideig látható visszaigazolási üzenet az egyes műveletek után.

Ez a rész a következő témaköröket tárgyalja:

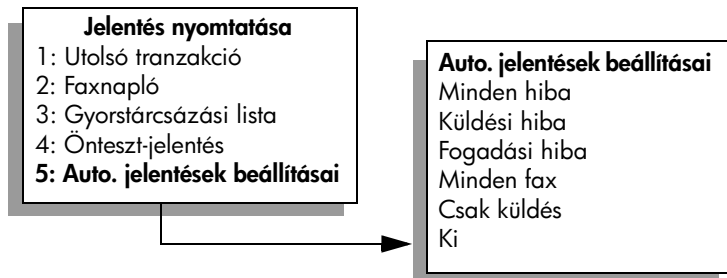
- **jelentések automatikus létrehozása**, 47. oldal
- **eseti jelentések készítése**, 47. oldal

jelentések automatikus létrehozása

Ezzel a beállítással megadhatja, hogy a HP Officejet automatikusan kinyomtassa a visszaigazolási és a hibajelentéseket.

Megjegyzés: Ha nyomtatott visszaigazolásra van szüksége, a fax elküldése előtt hajtsa végre a következő műveleteket.

1. Nyomja meg a **Beállítások** gombot.
2. Nyomja meg az **1-es**, majd az **5-ös** gombot.
Ez kiválasztja a Jelentés nyomtatása menüt, majd az Auto. jelentések beállításai parancsot.

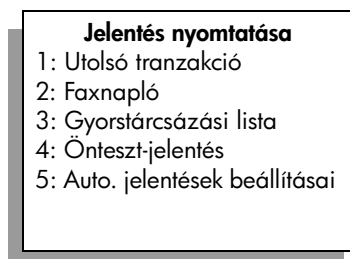


3. A ► gombbal a következő jelentéstípusok közül választhat:
 - **Minden hiba:** bármilyen hibánál elkészül (alapértelmezés).
 - **Küldési hiba:** a fax átvitele során fellépő hibákról készül.
 - **Fogadási hiba:** a fax fogadása során fellépő hibákról készül.
 - **Minden fax:** visszaigazolja minden fax küldését vagy fogadását.
 - **Csak küldés:** minden elküldött faxról elkészül.
 - **Ki:** a faxokról nem készülnek jelentések.
4. A kívánt beállítás kijelölése után nyomja meg az **OK** gombot.

eseti jelentések készítése

A HP Officejet készülékről kézzel is készíthet jelentéseket, például a legutóbb elküldött fax állapotáról.

1. Nyomja meg a **Beállítások**, majd az **1-es** gombot.
Ez a Jelentés nyomtatása parancsot választja ki.



2. A ► gombbal a következő jelentéstípusok közül választhat:
 - **Utolsó művelet:** az utolsó faxművelet részletes adatait nyomtatja ki.
 - **Faxnapló:** a legutóbbi 30 faxművelet naplóját nyomtatja ki.
 - **Gyorstárcsázási lista:** a gyorstárcsázási lista bejegyzéseit nyomtatja ki.
 - **Önteszt-jelentés:** a nyomtatási vagy igazítási problémák elhárításánál lehet hasznos. További tudnivalók: **önteszt-jelentés nyomtatása**, 67. oldal.
 - **Auto. jelentések beállításai:** automatikus jelentések nyomtatása, lásd: **jelentések automatikus létrehozása**, 47. oldal.
3. A kívánt beállítás kijelölése után nyomja meg az **OK** gombot.

a gyorstárcsázás beállítása

A gyakran használt faxszámokhoz gyorstárcsázási bejegyzéseket rendelhet. A faxok gyors elküldéséhez ekkor a kezelőpanel egygombos gyorstárcsázási gombjai használhatók. A Gyorstárcsázás gombbal a gyorstárcsázási bejegyzések listájából választhat. Az első öt bejegyzés automatikusan az egygombos gyorstárcsázási gombokhoz kerül.

A gyorstárcsázási bejegyzéseket célszerű a HP Irányító segítségével megadni, de ez a művelet a kezelőpanelről is végrehajtható.

További tudnivalók faxok elküldéséről gyorstárcsázással: **fax küldése gyorstárcsázással**, 40. oldal.

A HP Irányító szoftver segítségével a számítógépen egyszerűen és gyorsan megadhatja a gyorstárcsázási bejegyzéseket.

A további tudnivalókat a **hp fotó & kép sűgójában** olvashatja el.

Ez a rész a következő témaköröket tárgyalja:

- **egyéni gyorstárcsázási bejegyzések létrehozása**, 48. oldal
- **gyorstárcsázási bejegyzések törlése**, 49. oldal

egyéni gyorstárcsázási bejegyzések létrehozása

A gyakran használt faxszámokhoz gyorstárcsázási bejegyzéseket rendelhet.

1. Nyomja meg a **Beállítások** gombot.
2. Nyomja meg a **2-es**, majd az **1-es** gombot.
Ez kiválasztja a Gyorstárcsázási beállítások, majd a Gyorstárcsázás parancsot.

Gyorstárcsázási beállítások
1: Gyorstárcsázás
 2: Gyorstárcsázás törlése
 3: Gyorstárcsázási lista nyomtatása

A kijelzőn az első, még szabad gyorstárcsázási bejegyzés jelenik meg.

3. A megjelenített bejegyzés kiválasztásához nyomja meg az **OK** gombot.

4. Írja be az ehhez a bejegyzéshez rendelni kívánt faxszámot, majd nyomja meg az **OK** gombot.
A faxszám legfeljebb 50 számjegyből állhat.
Tipp: Ha a számok közé három másodperces szünetet szeretne beiktatni, nyomja meg az Újratárcsázás/Szünet gombot: itt egy kötőjel jelenik meg.
5. Írja be a személy vagy a vállalat nevét, majd nyomja meg az **OK** gombot.
A név legfeljebb 13 karakter hosszú lehet.
További tudnivalók a szöveg beviteléről: **szöveg beírása**, 46. oldal.
6. Az **Új adat?** felirat megjelenésekor nyomja meg az **1-es (Igen)** gombot, ha másik számot is be szeretne írni, vagy a kilépéshez nyomja meg a **2-es (Nem)** gombot.

gyorstárcsázási bejegyzések törlése

Az egyéni gyorstárcsázási bejegyzések törléséhez kövesse az alábbi lépéseket.

1. Nyomja meg a **Beállítások** gombot.
2. Nyomja meg a **2-es**, majd újra a **2-es** gombot.
Ez kiválasztja a Gyorstárcsázási beállítások, majd az Gyorstárcsázás törlése parancsot.
3. Nyomja meg a ► gombot annyiszor, míg a törölni kívánt bejegyzés meg nem jelenik, majd nyomja meg az **OK** gombot.

a felbontás és a kontraszt szabályozása

Beállíthatja az elküldött dokumentumok felbontását és kontrasztját. A beállítások két perces inaktív állapot után az alapértékekhez térnek vissza, ha nem teszi alapértelmezetté ezeket. További tudnivalók: **új alapértékek beállítása**, 51. oldal.

Megjegyzés: Ezek a beállítások nem érintik a másolást. A másolás felbontása és kontrasztja ettől függetlenül állítható be. Ugyanígy ezek a beállítások nem vonatkoznak a számítógépről küldött faxokra sem.

Ez a rész a következő témaköröket tárgyalja:

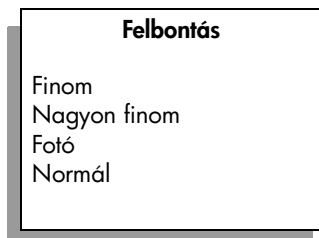
- **a felbontás módosítása**
- **a kontraszt módosítása**

a felbontás módosítása

A felbontás hatással van a faxolt dokumentumok átvitelének sebességére és minőségére. A HP Officejet a küldésnél figyelembe veszi a fogadó készülék legnagyobb megengedett felbontását.

1. Helyezze az eredetiket az automatikus dokumentumadagolóba.
2. Nyomja meg a **Faxolás** gombot.
A Faxszám: felirat jelenik meg a kijelző felső sorában.
3. A billentyűzeten írja be a faxszámot, nyomja meg valamelyik beállított gyorstárcsázási gombot, vagy nyomja meg a **Gyorstárcsázás** gombot addig, amíg a megfelelő gyorstárcsázási bejegyzés meg nem jelenik.

4. Nyomja meg többször a **Faxolás** gombot, amíg a kijelző felső sorában a **Felbontás** felirat meg nem jelenik.



5. A ► gombbal a felbontás következő beállításai közül választhat:
- **Finom**: ez az alapbeállítás. A legtöbb dokumentumnál jó minőségű szöveget biztosít.
 - **Nagyon finom**: a finom részleteket tartalmazó dokumentumok küldésénél használható. A beállítás választásakor a faxolás művelete hosszabb ideig fog tartani.
 - **Fotó**: ez a beállítás nyújtja a legjobb minőségű faxot fényképek küldésekor. A **Fotó** választásakor hosszabb átviteli idővel kell számolnia. Fényképek küldéséhez a **Fotó** beállítás ajánlott.
 - **Normál**: ez a beállítás adja a lehető leggyorsabb átvitelt, de a fax gyengébb minőségű lesz.
6. Nyomja meg az **Indítás - fekete** vagy az **Indítás - színes** gombot.

a kontraszt módosítása

A beállítás módosításával az eredetinel világosabb vagy sötétebb faxot küldhet. A szolgáltatás hasznos lehet halvány, kifakult vagy kézirásos dokumentum küldésekor. A kontraszt állításával sötétebbre állíthatja az eredeti dokumentumot.

1. Helyezze az eredetiket az automatikus dokumentumadagolóba.
2. Nyomja meg a **Faxolás** gombot.
A Faxszám: felirat jelenik meg a kijelző felső sorában.
3. A billentyűzeten írja be a faxszámot, nyomja meg valamelyik beállított gyorstárcsázási gombot, vagy nyomja meg a **Gyorstárcsázás** gombot addig, amíg a megfelelő gyorstárcsázási bejegyzés meg nem jelenik.
4. Nyomja meg többször a **Faxolás** gombot, amíg a kijelző felső sorában a **Világos./sötétít** felirat meg nem jelenik.
Az értékkála a kijelzőn látható. Az aktuális értéket kör jelöli.
5. A ◀ gombbal világosabbá, a ▶ gombbal pedig sötétebbé teheti a faxot.
A kör a gombnyomásnak megfelelően balra vagy jobbra mozdul.
6. Nyomja meg az **Indítás - fekete** vagy az **Indítás - színes** gombot.

faxbeállítások megadása

A faxolás számos beállítását megadja, így például meghatározhatja, hogy a HP Officejet automatikusan újrahívja-e a foglalt számot. Amikor módosítja a következő beállításokat, az új értékek alapértelmezetté válnak. Ebben a témakörben ezekkel a beállításokkal ismerkedhet meg.

Ez a rész a következő témaköröket tárgyalja:

- **új alapértékek beállítása**, 51. oldal
- **automatikus újrahívás foglalt számnál vagy nem fogadott hívásnál**, 52. oldal
- **faxok továbbítása másik számra**, 52. oldal
- **faxátírányítás szerkesztése vagy törlése**, 53. oldal
- **a hibajavítás üzemmód használata**, 53. oldal
- **az automatikus kicsinyítés beállítása fogadott faxokhoz**, 53. oldal
- **a hangerő beállítása**, 54. oldal
- **a megkülönböztető csengetés módosítása**, 54. oldal
- **a dátum és az idő beállítása**, 55. oldal
- **a papírméret beállítása**, 55. oldal
- **hangfrekvenciás vagy impulzusos tárcsázás beállítása**, 56. oldal
- **fogadott fax biztonsági mentése**, 56. oldal

új alapértékek beállítása

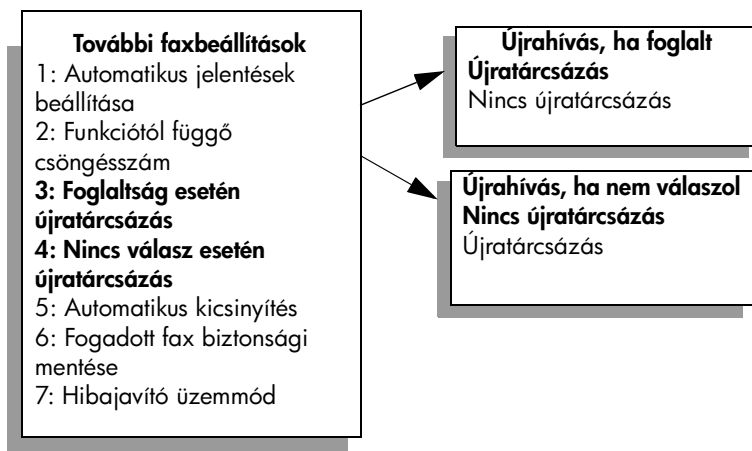
A kezelőpanelről megváltoztathatja a Felbontás és a Világosítás/sötétítés alapértelmezett értékét.

1. Helyezze az eredetiket az automatikus dokumentumadagolóba.
2. Nyomja meg a **Faxolás** gombot.
A Faxszám: felirat jelenik meg a kijelző felső sorában.
3. A billentyűzeten írja be a faxszámot, nyomja meg valamelyik beállított gyorstárcsázási gombot, vagy nyomja meg a **Gyorstárcsázás** gombot addig, amíg a megfelelő gyorstárcsázási bejegyzés meg nem jelenik. További tudnivalók a gyorstárcsázási beállításokról: **a gyorstárcsázás beállítása**, 48. oldal.
4. Nyomja meg többször a **Faxolás** gombot, amíg a módosítani kívánt beállítás meg nem jelenik a kijelző felső sorában.
5. Állítsa be a **Felbontás** és a **Világosítás/sötétítés** kívánt értékét.
6. Ismételten nyomja meg többször a **Faxolás** gombot addig, amíg az **Új alapértelmezés beállítása** parancs meg nem jelenik a kijelző legfelső sorában.
7. A ► gombbal jelölje ki az **Igen** beállítást.
8. Nyomja meg az **Indítás - fekete** vagy az **Indítás - színes** gombot.

automatikus újrahívás foglalt számnál vagy nem fogadott hívásnál

A HP Officejet készüléket beállíthatja úgy, hogy automatikusan újratárcsázza a számot, ha a hívott állomás foglalt vagy nem felel. Az ÚjrAhívás, ha foglalt alapértelmezett beállítása ÚjrAhívás. Az ÚjrAhívás, ha nem válaszol alapértelmezett beállítása Nincs újratárcsázás.

1. Nyomja meg a **Beállítások** gombot.
2. Hajtsa végre a megfelelő műveletet:
 - Az **ÚjrAhívás, ha foglalt** beállítás módosításához nyomja meg a **4-es**, majd a **3-as** gombot.
Ez kiválasztja a További faxbeállítások menüt, majd az ÚjrAhívás, ha foglalt parancsot.
 - Az **ÚjrAhívás, ha nem válaszol** beállítás módosításához nyomja meg a **4-es**, majd újra a **4-es** gombot.
Ez kiválasztja a További faxbeállítások menüt, majd az ÚjrAhívás, ha nem válaszol parancsot.



3. A ► gombbal jelölje ki az **ÚjrAhívás** vagy a **Nincs újratárcsázás** beállítást.
4. Nyomja meg az **OK** gombot.

faxok továbbítása másik számra

A Faxátírányítás szolgáltatással adott ideig a faxokat másik számra továbbíthatja. A Faxátírányítás engedélyezésének időtartama alatt a HP Officejet nem fogja kinyomtatni a fogadott faxokat. Csak fekete-fehér faxok irányíthatók át.

1. Nyomja meg a **Beállítások** gombot.
2. Nyomja meg a **3-as**, majd az **8-as** gombot.
Ez kiválasztja a Fax alapbeállításai menüt, majd a Faxtovábbítás csak feketében parancsot.
3. A kérésre írja be azt a **Faxszámot**, amelyre a faxokat szeretné továbbítani.
4. Nyomja meg az **OK** gombot.
5. Írja be a **Kezdés dátuma** értékét a billentyűzeten.

6. Írja be a **Kezdés ideje** értékét a billentyűzeten.
7. Az **1-es** gombbal a de., a **2-es** gombbal a du. választható.
8. Írja be a **Befejezés dátuma** értékét a billentyűzeten.
A Továbbítás bekapcsolva üzenet jelenik meg a kijelzőn.

faxátírányítás szerkesztése vagy törlése

A faxátírányítás bekapcsolása után előfordulhat, hogy módosítani szeretné a továbbítás faxszámát vagy a megadott időpontokat. Az is elképzelhető, hogy a teljes faxátírányítási beállítást törölni szeretné. A következő lépésekkel a faxátírányítás adatait szerkesztheti, vagy törölheti a faxok továbbítását.

1. Nyomja meg a **Beállítások** gombot.
2. Nyomja meg a **3-as**, majd az **8-as** gombot.
Ez kiválasztja a Fax alapbeállításai menüt, majd a Faxtovábbítás csak feketében parancsot.
3. Az **Átírányítás be 1=Szerk. 2=Töröl** felirat jelenik meg a kijelzőn. Hajtsa végre a megfelelő műveletet:
 - Az **1-es** gomb megnyomásával a faxszámot, illetve a kezdés és a befejezés idejét szerkesztheti. Kövesse a kijelzőn megjelenő üzeneteket.
 - A **2-es** gomb megnyomásával kikapcsolhatja a **Faxátírányítást**.

a hibajavítás üzemmód használata

A hibajavítás üzemmód (ECM) kiküszöböli a gyenge telefonvonalak miatt bekövetkező adatvesztést. Felderíti az adatátvitel során történt hibákat, és automatikusan kezdeményezi a hibás részek újbóli átvitelét. Ha jók a telefonvonalak, a költségek változatlanok maradnak, sőt még csökkenhetnek is. Gyenge telefonvonalaknál a hibajavítás üzemmód növeli ugyan a telefonköltségeket, de megbízhatóbbá teszi az adatátvitelt. Csak akkor kapcsolja ki a hibajavítást (alapértelmezésben be van kapcsolva), ha jelentős mértékben nő a telefonszámlája, és takarékosági okokból a gyengébb minőséggel is megelégszik.

1. Nyomja meg a **Beállítások** gombot.
2. Nyomja meg a **4-es**, majd a **7-es** gombot.
Ez kiválasztja a További faxbeállítások menüt, majd a Hibajavítás üzemmód parancsot.
3. A ► gombbal jelölje ki a **Be** vagy a **Ki** beállítást.
4. Nyomja meg az **OK** gombot.

az automatikus kicsinyítés beállítása fogadott faxokhoz

Ezzel a beállítással adható meg, hogy mit tegyen a HP Officejet, ha olyan faxot kap, amely nem fér el az alapértelmezés szerinti papíron. Ha a beállítás be van kapcsolva (ez az alapértelmezés), a készülék automatikusan olyan méretűre kicsinyíti a képet, hogy az ráférjen egy lapra. Ha ki van kapcsolva, az első lapról lemaradó adatok a második lapra kerülnek. Az Automatikus kicsinyítés funkció akkor hasznos, ha legal méretű fax érkezik, és a bemeneti tálcába A4 méretű papír van betöltve.

1. Nyomja meg a **Beállítások** gombot.
2. Nyomja meg a **4-es**, majd a **5-ös** gombot.
Ez kiválasztja a További faxbeállítások menüt, majd az Automatikus kicsinyítés parancsot.
3. A ► gombbal jelölje ki a **Be** vagy a **Ki** beállítást.
4. Nyomja meg az **OK** gombot.

a hangerő beállítása

A HP Officejet három fokozatot biztosít a csengetés és a hangszóró hangerejének szabályozásához. A csengetés hangereje a telefoncsengetésre vonatkozik, a hangszóró hangereje pedig minden másra, így a tárcsahangra és a faxjelre. Az alapértelmezés szerinti beállítás a Halk.

1. Nyomja meg a **Beállítások** gombot.
2. Nyomja meg a **3-as**, majd az **7-es** gombot.
Ez kiválasztja a Fax alapbeállításai parancsot, majd a Csengetés és sípolás hangereje beállítást.
3. A ► gombbal a következő beállítások közül választhat: **Halk**, **Hangos** és **Ki**.
4. A kijelölt beállítás elfogadásához nyomja meg az **OK** gombot.

a megkülönböztető csengetés módosítása

Számos telefontársaság lehetővé teszi, hogy több telefonszám szerepeljen egyetlen telefonvonalon. Ha előfizet a szolgáltatásra, minden telefonszámhoz különböző csengetésminta fog tartozni, például egy, dupla vagy tripla csengetés. Ha nem veszi igénybe ezt a szolgáltatást, használja az alapértelmezés szerinti Minden csengetés beállítást.

Ha a HP Officejet készüléket megkülönböztető csengetést alkalmazó telefonvonalra csatlakoztatja, kérje meg a telefontársaságot, hogy rendeljen más-más csengetésmintát a telefon- és a faxhívásokhoz. Kérjen dupla vagy tripla csengetést a faxszámhoz.

1. Állítsa be a HP Officejet készüléket úgy, hogy automatikusan fogadja a faxhívásokat. További tudnivalók: **a hp officejet beállítása faxok automatikus vagy kézi fogadására**, 44. oldal.
2. Nyomja meg a **Beállítások** gombot.
3. Nyomja meg a **4-es**, majd a **2-es** gombot.
Ez kiválasztja a További faxbeállítások menüt, majd a Válaszcsengetés-minta parancsot.
4. A ► gombbal a következő beállítások közül választhat: **Minden csengetés**, **Egy csengetés**, **Dupla csengetés**, **Tripla csengetés** és **Dupla és tripla**.
5. Ha kijelző felső sorában megjelenik az a csengetésminta, amelyet a telefontársaság a faxszámhoz rendelt, nyomja meg az **OK** gombot.

a dátum és az idő beállítása

A kezelőpanelen beállíthatja a dátumot és az időt. Faxok átvitelekor a fejléc mellett megjelenik az aktuális dátum és idő is. A dátum és az idő formátuma a nyelv és az ország beállításától függ.

A számítógépes szoftver rendszerint automatikusan beállítja a dátumot és az időt.

Megjegyzés: Ha 72 óránál hosszabb időre megszűnik a HP Officejet tápellátása, újra be kell állítani a dátumot és az időt.

1. Nyomja meg a **Beállítások** gombot.
2. Nyomja meg a **3-as**, majd az **1-es** gombot.
Ez kiválasztja a Fax alapbeállításai parancsot, majd a Dátum és idő beállítást.
3. Adja meg az évszámot (csak az utolsó két jegyét), a hónapot és a napot a számbillentyűzet segítségével. A választott országtól/területtől függően a dátum más sorrendben is megadható.
A kurzort jelző aláhúzás, amely kezdetben az első számjegy helyén látható, minden újabb számjegy beírásakor automatikusan továbblép. Az időpont beírására szolgáló mező automatikusan megjelenik a dátum utolsó számjegyének megadása után.
4. Írja be az óra és a perc értékét.
A napszakjelző választása automatikusan megjelenik az időpont utolsó számjegyének beírása után, ha az idő megjelenítése 12 órás formátumú.
5. Az **1-es** gombbal a de., a **2-es** gombbal a du. választható.
Az új dátum- és időbeállítások megjelennek a kezelőpanelen.

a papírméret beállítása

Megadhatja a beérkező faxokhoz tartozó papírméretet. Az itt beállított értéknek meg kell egyeznie a bemeneti tálcában lévő papír méretével. A faxok csak letter, A4 vagy legal méretű papírra nyomtathatók.

Megjegyzés: Ha nem megfelelő méretű papír van a bemeneti tálcában a fax fogadásakor, akkor azt nem nyomtatja ki a készülék. Töltsön be letter, A4 vagy legal méretű papírt, és a fax nyomtatásához nyomja meg az OK gombot.

1. Nyomja meg a **Beállítások** gombot.
2. Nyomja meg a **3-as**, majd az **5-ös** gombot.
Ez kiválasztja a Fax alapbeállításai parancsot, majd a Fax papírmérete beállítást.
3. A ► gombbal jelölje ki a kívánt értéket, majd nyomja meg az **OK** gombot.

hangfrekvenciás vagy impulzusos tárcsázás beállítása

Megválaszthatja a tárcsázási üzemmódot is. A legtöbb telefonrendszer hangfrekvenciás és impulzusos tárcsázást tesz lehetővé. Ha a hálózat vagy a házi alközpont impulzusos tárcsázást használ, az Impulzusos tárcsázás beállítást kell választania. Az alapértelmezés szerinti beállítás a Hangfrekvenciás tárcsázás. A telefonhálózat egyes szolgáltatásai nem érhetők el impulzusos tárcsázással, emellett ennél a faxszám tárcsázása is hosszabb ideig tart. A megfelelő beállítás választásáról a helyi telefonszolgálat nyújt felvilágosítást.

Megjegyzés: Ha nem szükséges, ne módosítsa az alapértelmezett Hangfrekvenciás tárcsázás beállítást.

1. Nyomja meg a **Beállítások** gombot.
2. Nyomja meg a **3-as**, majd az **6-os** gombot.
Ez kiválasztja a Fax alapbeállításai parancsot, majd a Hangfrek. vagy impulz. tárcsázás beállítást.
3. A ► gombbal jelölje ki a **Hangfrekvenciás** vagy az **Impulzusos** beállítást.
4. Nyomja meg az **OK** gombot.

fogadott fax biztonsági mentése

A Fogadott fax mentése szolgáltatással a memóriába mentheti a fogadott faxokat. Ez például akkor lehet hasznos, ha a faxok fogadása közben kifogy a tinta a nyomtatópatronból. Így a nyomtatópatron cseréje után kinyomtathatja a faxot. A kijelzőn figyelmeztető üzenet jelenik meg, ha nyomtatásra váró faxok találhatóak a memóriában.

Alapértelmezés szerint a Fogadott fax mentése szolgáltatás engedélyezve van. További tudnivalók a memóriában tárolt faxok nyomtatásáról: **memóriában tárolt faxok nyomtatása**, 57. oldal.

Megjegyzés: Ha megtelik a memória, a HP Officejet felülírja a legrégebbi, már kinyomtatott faxot. Az összes, még nem nyomtatott fax a nyomtatásig vagy a törlésig a memóriában marad. Ha a memória nem nyomtatott faxokkal telik meg, a HP Officejet mindaddig nem fogad újabb faxokat, míg a meglévők közül ki nem nyomtat néhányat. A memóriában lévő összes fax (beleértve a még nem nyomtatottakat is) törléséhez kapcsolja ki a HP Officejet készüléket.

1. Nyomja meg a **Beállítások** gombot.
2. Nyomja meg a **4-es**, majd a **6-os** gombot.
Ez kiválasztja a További faxbeállítások menüt, majd a Fogadott fax mentése parancsot.
3. A ► gomb megnyomásával választhat az **Igen** és a **Nem** lehetőségek között.
4. Nyomja meg az **OK** gombot.

memóriában tárolt faxok nyomtatása

A Tárolt faxok újranyomtatása szolgáltatással kinyomtathatja a memóriában tárolt faxokat. Ha a HP Officejet nem kívánt fax nyomtatását indítja el, a művelet leállításához nyomja meg a Visszavonás gombot. A HP Officejet ekkor a következő fax nyomtatását kezdi meg. A Visszavonás gombot kell megnyomnia minden olyan tárolt faxnál, amelyet nem kíván nyomtatni.

Megjegyzés: A memóriában tárolt összes fax elveszik, ha kikapcsolja a HP Officejet készüléket.

A faxok memóriában való tárolásához engedélyeznie kell a Fogadott fax mentése szolgáltatást. További tudnivalók: **fogadott fax biztonsági mentése**, 56. oldal.

1. Nyomja meg a **Beállítások** gombot.
2. Nyomja meg az **5-ös**, majd a **4-es** gombot.
Ez kiválasztja az Eszközök menüt, majd a Tárolt faxok újranyomtatása parancsot.
Ezzel elindul a faxok nyomtatása a memóriából.

a faxolás leállítása

- ▶ Az éppen küldött vagy fogadott fax leállításához nyomja meg a **Visszavonás** gombot.

A legtöbb nyomtatási beállítást automatikusan kezeli az az alkalmazás, amelyből nyomtat, illetve a HP ColorSmart technológia. A beállításokat csak akkor kell kézzel módosítani, ha más nyomtatási minőséget használ, bizonyos típusú papírra vagy filmre nyomtat, vagy ha különleges szolgáltatásokat használ.

Ez a rész a következő témaköröket tárgyalja:

- **nyomtatás alkalmazásból**, 59. oldal
- **nyomtatási beállítások megadása**, 60. oldal
- **a nyomtatási feladat leállítása**, 62. oldal

A HP Officejet lehetővé teszi különleges nyomtatási feladatok végrehajtását is, ilyen például a szegély nélküli képek és a posztterek nyomtatása, vagy a nyomtatás írásvetítő-fóliára. A különleges nyomtatási feladatokról a további tudnivalókat a HP Fotó & kép súgójában olvashatja el.

nyomtatás alkalmazásból

Ha a dokumentum létrehozására használt szoftverből szeretne nyomtatni, kövesse az alábbi lépéseket.

Windows rendszeren

1. Töltse fel a bemeneti tálcát a megfelelő papírral.
További tudnivalók: **az eredeti példány és a papír behelyezése**, 11. oldal.
2. Válassza az alkalmazásban a **Fájl** menü **Nyomtatás** parancsát.
3. Ügyeljen arra, hogy a HP Officejet nyomtató legyen kijelölve.
Ha módosításokra van szükség, kattintson a Tulajdonságok párbeszédpanel megjelenítésére szolgáló gombra (a programtól függően ez lehet Tulajdonságok, Beállítások, Nyomtatóbeállítások vagy Nyomtató), majd adja meg a nyomtatási feladatnak megfelelő beállításokat a Papír/Minőség, Kivitelezés, Effektusok, Alapbeállítások és Színkezelés panellapon.
4. A **Tulajdonságok** párbeszédpanel bezárásához kattintson az **OK** gombra. A megadott beállítások csak az aktuális nyomtatási feladatra vonatkoznak. Az összes későbbi nyomtatásnál érvényes beállításokról lásd: **nyomtatási beállítások megadása**, 60. oldal.
5. A nyomtatási feladat indításához kattintson az **OK** gombra.

Macintosh rendszeren

A dokumentum papírméretének, léptékének és tájolásának megadásához használja az Page Setup (Oldalbeállítás) párbeszédpanelt. Az egyéb nyomtatási beállításokhoz és a dokumentum nyomtatásához a HP Officejet készüléken használja a Print (Nyomtatás) párbeszédpanelt.

Megjegyzés: A következő lépések OS X operációs rendszeren érvényesek, OS 9 rendszeren ezek némileg eltérőek lehetnek. Ügyeljen arra, hogy a nyomtatás megkezdése előtt a HP Officejet legyen kijelölve a Print Centerben (Nyomtatási központban) (OS X), illetve a Chooserben (Választóban) (OS 9).

1. Válassza az alkalmazásban a **File** (Fájl) menü **Page Setup** (Oldalbeállítás) parancsát.
A Page Setup (Oldalbeállítás) párbeszédpanel jelenik meg.
2. A **Format for** (Formázás ehhez) menün jelölje ki a HP Officejet készüléket.
3. Adja meg az oldal beállításait:
 - a papírméretet,
 - a tájolást,
 - a léptéket.OS 9 rendszeren a Page Setup (Oldalbeállítás) párbeszédpanelen emellett beállíthatja a kép elforgatását vagy tükrözését, valamint megadhat egyéni papírméreteket is.
4. Kattintson az **OK** gombra.
5. Válassza az alkalmazásban a **File** (Fájl) menü **Print** (Nyomtatás) parancsát.
A Nyomtatás párbeszédpanel jelenik meg.
OS X rendszeren a Copies & Pages (Példányok & oldalak) panellap jelenik meg. OS 9 rendszeren a General (Általános) panellap jelenik meg.
6. Adja meg a feladatnak megfelelő beállításokat.
Szükség szerint nyissa meg a többi panellapot is.
7. A nyomtatás elindításához kattintson a **Print** (Nyomtatás) gombra.

nyomtatási beállítások megadása

A HP Officejet nyomtatási beállításait megadhatja úgy, hogy ezek a lehető legtöbb nyomtatási feladathoz alkalmasak legyenek.

Windows rendszeren

Amikor módosítja a nyomtatási beállításokat, el kell döntenie, hogy ezeket az aktuális vagy az összes feladatra szeretné-e alkalmazni. A nyomtatási beállítások megjelenítésének módja attól függ, hogy állandóvá kívánja-e tenni a beállításokat.

nyomtatási beállítások módosítása az összes jövőbeli feladathoz

1. A **HP Fotó & kép irányítója (HP Irányító)** programban kattintson a **Beállítások** gombra, és válassza a **Nyomtató beállításai** parancsot.
2. Módosítsa a nyomtatási beállításokat, és kattintson az **OK** gombra.

nyomtatási beállítások módosítása az aktuális feladathoz

1. Az alkalmazásban válassza a **Fájl** menü **Nyomtatás**, Nyomtatási beállítások vagy Oldalbeállítás parancsát. Ügyeljen arra, hogy a HP Officejet legyen a kijelölt nyomtató.
2. Kattintson a **Tulajdonságok**, a **Beállítások**, a **Nyomtatóbeállítások** vagy a **Nyomtató** gombra (a név programonként eltérő lehet).
3. Módosítsa a beállításokat, és kattintson az **OK** gombra.
4. A feladat nyomtatásához kattintson az **OK** gombra.

Macintosh rendszeren

A Print (Nyomtatás) párbeszédpanelen adja meg a kívánt nyomtatási beállításokat. A megjelenő beállítások a választott paneltől függően változnak.

- ▶ A **Print** (Nyomtatás) párbeszédpanel megjelenítéséhez nyissa meg a nyomtatni kívánt dokumentumot, és válassza a **File** (Fájl) menü **Print** (Nyomtatás) parancsát.

Megjegyzés: Ha egy beállításról többet szeretne megtudni, kattintson a ? gombra a Print (Nyomtatás) párbeszédpanel alján.

copies & pages (példányok & oldalak) panel

A Print (Nyomtatás) párbeszédpanelen a Copies & Pages (Példányok & oldalak) lapon (OS X), illetve a General (Általános) lapon (OS 9) a nyomtatni kívánt példányszámot és oldalakat adhatja meg. Emellett beállíthatja a példányok leválogatását is.

- ▶ A **Preview** (Nyomtatási kép) gombra kattintva a nyomtatott dokumentum képét tekintheti meg a képernyőn.

layout (elrendezés) panel

A Print (Nyomtatás) párbeszédpanel Layout (Elrendezés) lapján beállíthatja több kép egy lapra nyomtatását, és megadhatja az oldalak nyomtatási sorrendjét. Emellett itt adhatja meg a szegélyeket is.

output options (kimeneti beállítások) panel

A Print (Nyomtatás) párbeszédpanel Output Options (Kimeneti beállítások) lapján a fájlt Adobe Acrobat PDF[®] formátumban mentheti. A HP Officejet nem támogatja a PostScript-nyomtatást.

- ▶ Jelölje be a **Save as File** (Mentés fájlként) négyzetet, ha a dokumentumot PDF formátumú fájlba szeretné menteni.

Megjegyzés: Az Output Options (Kimeneti beállítások) panel az OS 9 rendszeren nem jelenik meg.

paper type/quality (papírtípus/minőség) panel

A Print (Nyomtatás) párbeszédpanelen OS X rendszeren a Paper Type/Quality (Papírtípus/minőség), OS 9 esetében pedig a General (Általános) lapon a papírtípus, a nyomtatási minőség és - OS X rendszeren - a színbeállítások adhatók meg. Itt állítható be a digitális fényképek kontrasztja és élessége, valamint szabályozható a nyomatokhoz használni kívánt tinta mennyisége.

summary (összesítés) panel

A Print (Nyomtatás) párbeszédpanel Summary (Összesítés) lapján a nyomtatás előtt ellenőrizhetők a beállítások.

Megjegyzés: OS 9 rendszeren a beállítások összesítése a General (Általános) panelen jelenik meg.

a nyomtatási feladat leállítása

A nyomtatási feladatot leállíthatja a HP Officejet készülékről vagy a számítógépről.

- ▶ A nyomtatási feladat leállításához a HP Officejet készüléken a kezelőpanelen nyomja meg a **Megszakítás** gombot. Várjon a **Nyomtatás megszakítva** üzenet megjelenésére az előlapi kijelzőn. Ha nem jelenik meg, nyomja meg újra a **Megszakítás** gombot.

A HP Officejet a folyamatban lévő lapot még kinyomtatja, a feladat többi részét pedig törli. Ez hosszabb ideig is eltarthat.

7

kiegészítők rendelése

A nyomtatópatronokat, a javasolt HP papírtípusokat és a HP Officejet tartozékait a HP webhelyén is megrendelheti.

Ez a rész a következő témaköröket tárgyalja:

- **nyomathordozó rendelése**, 63. oldal
- **nyomtatópatronok rendelése**, 63. oldal

nyomathordozó rendelése

HP prémium papír, HP prémium tintasugaras írásvetítő-fólia, HP vasalható matrica, HP üdvözlőkártya vagy egyéb nyomathordozó rendeléséhez válasszon az alábbiak közül:

www.hp.com

Válasszon országot, majd kattintson a Buy vagy a Shopping (Vásárlás) hivatkozásra.

nyomtatópatronok rendelése

A következő táblázat a HP Officejet készülékekhez használható nyomtatópatronokat tartalmazza. Használja ezeket az adatokat a rendelendő nyomtatópatron típusának meghatározásához.

nyomtatópatronok	hp utánrendelési szám
HP fekete tintasugaras nyomtatópatron	#56, 19 ml fekete tintapatron
HP háromszínű tintasugaras nyomtatópatron	#57, 17 ml színes tintapatron

A nyomtatópatronokról a további tudnivalókat a HP webhelyén olvashatja el:

www.hp.com

Válasszon országot, majd kattintson a Buy vagy a Shopping (Vásárlás) hivatkozásra.

8

a hp officejet karbantartása

A HP Officejet készülék csak csekély karbantartást igényel. Időnként meg kell tisztítani az üveget és a fedél belső oldalát, hogy a másolás és a beolvasás hibamentesen működjön. Ugyanígy megfelelő időben ki kell cserélni, be kell igazítani vagy meg kell tisztítani a nyomtatópatronokat. Ez a rész segítséget nyújt a HP Officejet „legjobb formájának” fenntartásában. Az alábbi egyszerű karbantartási lépéseket szükség szerint hajtsa végre.

Ez a rész a következő témaköröket tárgyalja:

- **az üveg tisztítása**, 65. oldal
- **a fedél belső oldalának tisztítása**, 66. oldal
- **a külső felület tisztítása**, 66. oldal
- **a nyomtatópatronok kezelése**, 66. oldal
- **a gyári alapbeállítások visszaállítása**, 74. oldal
- **a görgetési sebesség beállítása**, 75. oldal
- **felirat késleltetési idejének beállítása**, 75. oldal
- **karbantartási hangok**, 75. oldal

az üveg tisztítása

Az üvegre kerülő por, foltok, hajszálak stb. hátrányosan befolyásolják a készülék teljesítményét és a szolgáltatások, például az Oldalhoz igazítás pontosságát.

1. Kapcsolja ki a HP Officejet készüléket, húzza ki a tápkábelt, és nyissa fel a fedelet.

Megjegyzés: A tápkábel kihúzása után érdemes azt 72 órán belül visszadugni. Ennél hosszabb idő eltelte után újra be kell állítani a dátumot és az időt. További tudnivalók: **a dátum és az idő beállítása**, 55. oldal.

2. Tisztítsa meg az üveget karcolásmentes tisztítószerszerrel enyhén megnedvesített, puha ruhával vagy szivaccsal.

Vigyázat! Ne használjon súrolószert, acetont, benzint, mert ezek sérüléseket okozhatnak az üvegen. A tisztítófolyadékot ne engedje közvetlenül az üvegre, mert beszívároghat a HP Officejet készülék belsejébe, és károsíthatja alkatrészeit.

3. A cseppmentes száradás érdekében szarvasbőr vagy itatóspapír segítségével törölje szárazra az üveget.

a fedél belső oldalának tisztítása

A HP Officejet készülék fedelének belső oldalán a fehér dokumentumtartón kisebb szennyeződések rakódhatnak le.

1. Kapcsolja ki a HP Officejet készüléket, húzza ki a tápkábelt, és nyissa fel a fedelet.

Megjegyzés: A tápkábel kihúzása után érdemes azt 72 órán belül visszadugni. Ennél hosszabb idő eltelte után újra be kell állítani a dátumot és az időt. További tudnivalók: **a dátum és az idő beállítása**, 55. oldal.

2. Lágy szappanos, meleg vízzel enyhén megnedvesített, puha ruhával vagy szivaccsal tisztítsa meg a dokumentumtartót.
3. Óvatos törölő mozdulatokkal, dörzsölés nélkül távolítsa el a lerakódást a fedél belsejéről.
4. Bőrdarabbal vagy puha ruhával törölje szárazra a felületet.

Vigyázat! Ne használjon papír törlőkendőt, mert megkarcolhatja a fedél belsejét.

5. Ha nem sikerül kellőképpen eltávolítani a szennyeződést, ismételje meg a fenti eljárást izopropil-alkohollal, majd nedves ruhával alaposan törölje le az alkoholt a fedél belsejéről.

a külső felület tisztítása

Puha ruhával vagy enyhén nedves szivaccsal távolítsa el a port és a foltokat a készülék külsejéről. A HP Officejet készülék belsejét nem kell megtisztítani. Ügyeljen arra, hogy ne kerüljön folyadék a készülék belsejébe vagy a kezelőpanelre.

Megjegyzés: A HP Officejet festett felületei károsodásának elkerülése érdekében a kezelőpanelt és a készülék fedelét ne tisztítsa alkohollal vagy alkoholtartalmú tisztítószerrel.

a nyomtatópatronok kezelése

A HP Officejet lehető legjobb nyomtatási minőségének biztosítása érdekében el kell végezni néhány egyszerű karbantartási lépést, valamint, ha a kezelőpanelen üzenet figyelmeztet erre, ki kell cserélni a nyomtatópatronokat.

Ez a rész a következő témaköröket tárgyalja:

- **a tintaszintek ellenőrzése**, 67. oldal
- **önteszt-jelentés nyomtatása**, 67. oldal
- **a nyomtatópatronok kezelése**, 68. oldal
- **nyomtatópatronok cseréje**, 69. oldal
- **nyomtatópatronok beigazítása**, 71. oldal
- **nyomtatópatronok tisztítása**, 73. oldal
- **a nyomtatópatron érintkezőinek tisztítása**, 73. oldal

a tintaszintek ellenőrzése

A tintaszinteket egyszerűen ellenőrizheti, így meghatározhatja a nyomatópatronok cseréjének várható idejét. Az eljárás közelítő becslést ad a nyomatópatronokban lévő tinta mennyiségéről. A tintaszintek ellenőrzése csak a HP Fotó & kép irányítója (HP Irányító) szoftverből hajtható végre.

a tintaszint ellenőrzése Windows rendszeren

1. A **HP Irányítóban** válassza **Beállítások** menün a **Nyomató beállításai**, majd a **Nyomtatási eszközkészlet** parancsot.
2. Térjen át a **Becsült tintaszintek** lapra.
Ez megjeleníti a nyomatópatronok becsült tintaszintjét.

a tintaszint ellenőrzése Macintosh rendszeren

1. A **HP Directorban** (HP Irányító) válassza a **Settings** (Beállítások) menü **Maintain Printer** (Nyomató karbantartása) parancsát.
2. Ha a **Select Printer** (Nyomató kiválasztása) párbeszédpanel jelenik meg, jelölje ki a HP Officejet készüléket, majd kattintson a **Utilities** (Segédprogramok) gombra.
3. A listán válassza az **Ink Level** (Tintaszint) elemet.
Ez megjeleníti a nyomatópatronok becsült tintaszintjét.

önteszt-jelentés nyomtatása

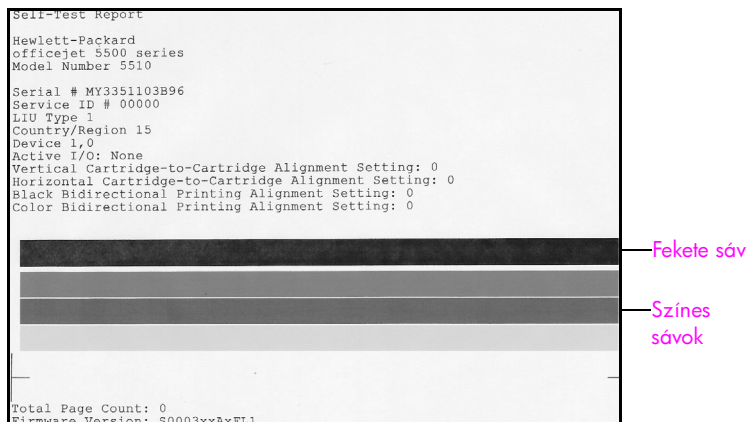
Ha nyomtatási problémákat tapasztal, a nyomatópatronok cseréje előtt nyomtassa ki az önteszt-jelentést. Ez a jelentés hasznos információkat tartalmaz a nyomatópatronokról (például állapotukról).

1. Nyomja meg a **Beállítások** gombot.
2. Nyomja meg az **1-es**, majd a **4-es** gombot.
Ez kiválasztja a Jelentés nyomtatása menüt, majd az Önteszt-jelentés parancsot.

Jelentés nyomtatása

- 1: Utolsó tranzakció
- 2: Faxnapló
- 3: Gyorstárcsázási lista
- 4: Önteszt-jelentés**
- 5: Auto. jelentések beállításai

A HP Officejet kinyomtatja az önteszt-jelentést, amely jelezheti a nyomtatási probléma forrását.

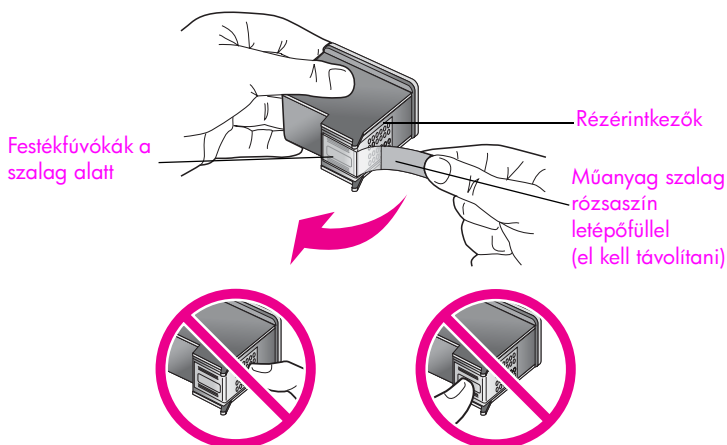


Ellenőrizze, hogy az Önteszt-jelentés tartalmaz-e csíkokat vagy fehér vonalakat. Egy folytonos fekete és három folytonos színes sávot kell látnia. A sávoknak egyenletesnek kell lenniük és keresztül kell haladniuk az oldalon.

- Ha színes csíkok hiányoznak, az azt jelentheti, hogy kifogyott a tinta háromszínű nyomtatópatronból. Ekkor érdemes kicserélni a nyomtatópatront. További tudnivalók a nyomtatópatronok cseréjéről: **nyomtatópatronok cseréje**, 69. oldal.
- A csíkok eltömődött fűvókákra vagy piszkos érintkezőkre utalnak. Ekkor érdemes megtisztítani a nyomtatópatronokat. További tudnivalók a nyomtatópatronok tisztításáról: **nyomtatópatronok tisztítása**, 73. oldal. A tisztítást ne alkohollal végezze.

a nyomtatópatronok kezelése

Nyomtatópatron cseréje vagy tisztítása előtt ismernie kell az alkatrészek nevét, valamint a nyomtatópatronok kezelési módját.



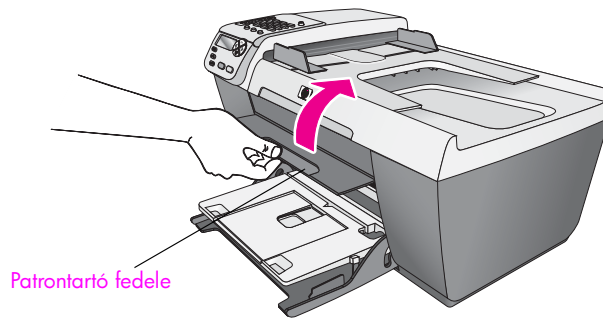
Ne érintse meg a rézérintkezőket és a festékfűvókákat.

nyomatópatronok cseréje

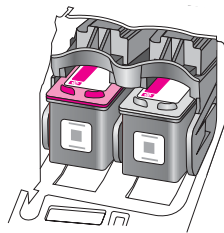
Az előoldali kezelőpanel kijelzőjén üzenet jelenik meg, ha valamelyik nyomatópatronban kevés a tinta. A tintaszinteket a HP Irányító segítségével is ellenőrizheti. További tudnivalók: **a tintaszintek ellenőrzése**, 67. oldal. Amikor ilyen üzenetet kap, ajánlatos kicserélni a nyomatópatront. Az üzenet jelentheti azt, hogy ki kell cserélni a nyomatópatront. Akkor is ki kell cserélni a nyomatópatronokat, ha halvány a nyomaton a szöveg, vagy ha a nyomatópatronokkal kapcsolatos minőségi problémát tapasztal.

További tudnivalók a nyomatópatronok rendeléséről: **nyomatópatronok rendelése**, 63. oldal.

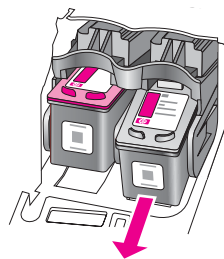
1. Kapcsolja be HP Officejet készüléket, és nyissa fel a patrontartó fedelét.



A nyomatópatron-tartó beáll középre.

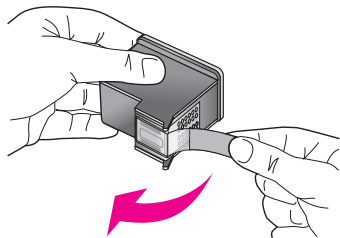


2. A patrontartó leállása után kioldásához nyomja le a nyomatópatron tetejét, és emelje ki a nyílásából.



Megjegyzés: Nem jelent hibát, ha a nyomatópatron nyílásában némi tinta látható.

3. Bontsa ki az új nyomtatópatront, és vigyázva, hogy csak a fekete részt érintse, a fülénél fogva óvatosan távolítsa el a rózsaszín műanyag szalagot.

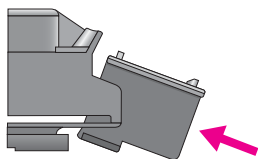


Vigyázat! Ne érintse meg a rézérrintkezőket és a festékfűvókákat.

A műanyag szalag eltávolítása után azért, hogy a tinta ne száradjon be a fűvókákba, rögtön szerelje be a nyomtatópatront.

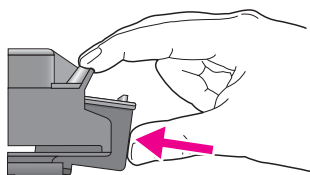
4. A fekete nyomtatópatront úgy tartsa, hogy a HP embléma legyen felül. A nyomtatópatront kissé döntve csúsztassa a patronrtartó *jobb* oldalába. Nyomja erősen befelé, amíg a helyére nem pattan.

Vigyázat! Ne próbálja meg egyenes állásban betolni a nyílásba a patronrt. A behelyezéshez a patronrt enyhén meg kell dönteni.

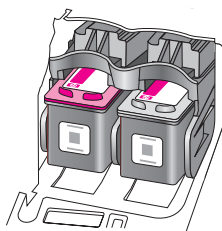


5. A háromszínű nyomtatópatront úgy tartsa, hogy a HP embléma legyen felül. A nyomtatópatront kissé döntve csúsztassa a patronrtartó *bal* oldalába. Nyomja erősen befelé, amíg a helyére nem pattan.

Vigyázat! Ne próbálja meg egyenes állásban betolni a nyílásba a patronrt. A behelyezéshez a patronrt enyhén meg kell dönteni.



Megjegyzés: Mindig *mindkét* nyomtatópatront be kell helyezni, a HP Officejet csak így működik megfelelően.



- Zárja le a patrontartó rekeszének fedelét. A készülék kinyomtatja a nyomtatópatron igazítólapját. A nyomtatópatronokat be kell igazítani. A nyomtatópatronok igazításáról a következő, **nyomtatópatronok beigazítása** című részben olvashat.

nyomtatópatronok beigazítása

A HP Officejetet a nyomtatópatronok beigazítására figyelmeztet, valahányszor új patron behelyezésére vagy a régi cseréjére kerül sor. A nyomtatópatronok beigazítását máskor is végrehajthatja a kezelőpanelről vagy a HP Irányítóból. A nyomtatópatronok beigazításával biztosítható a megfelelő minőségű nyomtatás.

Megjegyzés: Ha eltávolítás után ugyanazt a nyomtatópatront helyezi vissza, a HP Officejet nem figyelmeztet a beigazításra.

a nyomtatópatronok beigazítása a kezelőpanelről

- A figyelmeztető üzenet megjelenésekor a nyomtatópatron beigazításához nyomja meg az **OK** gombot.
A HP Officejet egy beigazítási oldalt nyomtat.
- Ettől eltérő esetben a nyomtatópatronok beigazítását kézzel is végrehajthatja a kezelőpanelről. Nyomja meg a **Beállítások** gombot.
- Nyomja meg az **5-ös**, majd a **2-es** gombot.
Ez kiválasztja az Eszközök menüt, majd a Nyomtatópatron beigazítása parancsot.

Eszközök

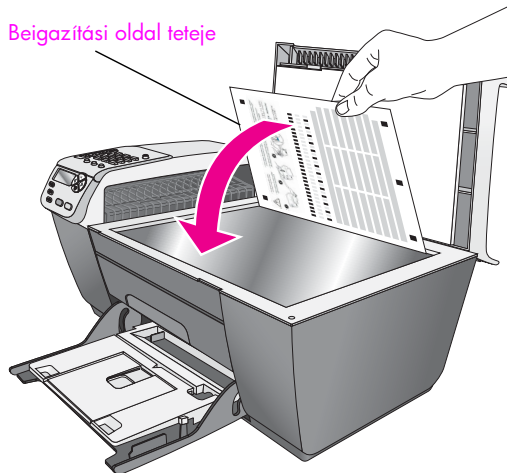
- 1: Nyomtatópatron tisztítása
- 2: Nyomtatópatron beigazítása**
- 3: Gyári alapértékek visszaállítása
- 4: Memóriában tárolt faxok újrainyomtatása

A HP Officejetet egy beigazítási oldalt nyomtat.

- Helyezze a beigazítási oldalt nyomtatott feléve lefelé az üvegre, a bal első sarokhoz igazítva az oldal tetejét (lásd az ábrán).

Megjegyzés: Ellenőrizze, hogy a lap teteje a HP Officejetet bal oldalánál legyen.

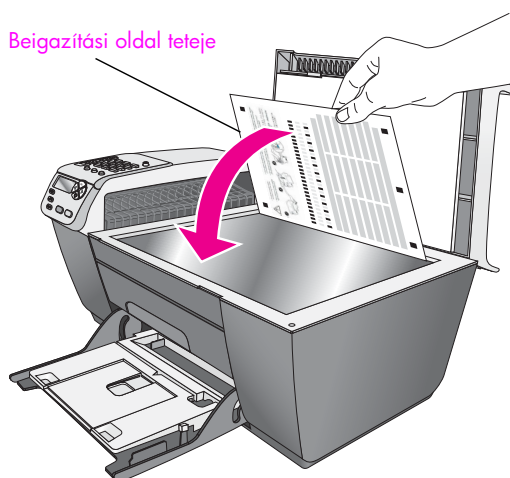
Beigazítási oldal teteje



5. Nyomja meg az **OK** gombot.
Amikor megjelenik Az igazítás sikerült üzenet, az igazítás kész. Az igazítólapot újra felhasználhatja vagy kidobhatja.

nyomatópatronok beigazítása a hp irányítóból

1. Nyissa meg a **HP Irányítót**.
További tudnivalók a HP Irányító eléréséről és használatáról: **a hp irányító használata a hp officejet készülékkel**, 4. oldal.
2. Windows rendszeren:
 - a. Válassza **Beállítások** menüben a **Nyomató beállításai**, majd a **Nyomatási eszközkészlet** parancsot.
 - b. Kattintson az **Eszközszolgáltatások** fülre.
 - c. Kattintson a **Nyomatópatronok beigazítása** lehetőségre.
A HP Officejet egy beigazítási oldalt nyomtat.
3. Macintosh rendszeren:
 - a. Válassza a **Settings** (Beállítások) menü **Maintain Printer** (Nyomató karbantartása) parancsát.
 - b. Ha a **Select Printer** (Nyomató kiválasztása) párbeszédpanel jelenik meg, jelölje ki a HP Officejet készüléket, majd kattintson a **Utilities** (Segédprogramok) gombra.
 - c. A listán válassza a **Calibrate** (Kalibrálás) elemet.
 - d. Kattintson az **Align** (Beigazítás) parancsra.
A HP Officejet egy beigazítási oldalt nyomtat.
4. Helyezze a beigazítási oldalt nyomtatott oldalával lefelé az üvegre, a bal első sarokhoz igazítva (lásd az ábrán).
Megjegyzés: Ellenőrizze, hogy a lap teteje a HP Officejet bal oldalánál legyen.



5. Nyomja meg az **OK** gombot.
Amikor megjelenik Az igazítás sikerült üzenet, az igazítás kész. Az igazítólapot újra felhasználhatja vagy kidobhatja.

nyomatópatronok tisztítása

Ha az önteszt-jelentés színes sávjai csíkosak vagy hiányosak, tisztítsa meg a patronokat. Ha nem szükséges, ne tisztítsa meg a nyomatópatronokat. Ezzel ugyanis feleslegesen fogyasztja a festéket, és csökkenti a festékfűvőkák élettartamát.

1. Nyomja meg a **Beállítások** gombot.
2. Nyomja meg az **5-ös**, majd a **1-es** gombot.

Ez kiválasztja az Eszközök menüt, majd a Nyomatópatron tisztítása parancsot.

Eszközök

- 1: Nyomatópatron tisztítása
- 2: Nyomatópatron beigazítása
- 3: Gyári alapértékek visszaállítása
- 4: Memóriában tárolt faxok újrayomatása

A készülék egy mintaoldalt nyomtat. A nyomatópatronok ekkor megfelelően meg vannak tisztítva. A papírlapot újra felhasználhatja vagy kidobhatja.

Ha a másolás vagy a nyomtatás minősége a nyomatópatronok tisztítása után is gyenge, cserélje ki az érintett patronokat. További tudnivalók a nyomatópatronok cseréjéről: **nyomatópatronok cseréje**, 69. oldal.

a nyomatópatron érintkezőinek tisztítása

Csak akkor tisztítsa meg a nyomatópatron érintkezőit, ha a kezelőpanelen ismételtlen olyan üzenet jelenik meg, amely a tisztítás és a beigazítás után is a patronok ellenőrzésére hívja fel a figyelmet.

Vigyázat! A két nyomatópatront ne távolítsa el egyszerre, kizárólag egyesével tisztítsa őket.

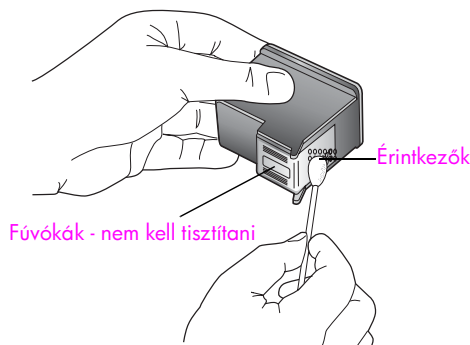
A tisztításhoz a következő eszközökre van szükség:

- Száraz, pihementes törölrüha, vagy bármely puha, nem foszló anyag.
- Desztillált, szűrt vagy palackozott víz (a csapvíz olyan szennyezőanyagokat tartalmazhat, amelyek károsíthatják a nyomatópatront).

Vigyázat! A nyomatópatron érintkezőinek tisztításához *ne* használjon fémtisztító folyadékot vagy alkoholt. Ezek károsíthatják a nyomatópatront vagy a HP Officejet készüléket.

1. Kapcsolja be a HP Officejet készüléket, és nyissa fel a patrontartó rekeszének fedelét.
2. Miután a patrontartó megállt, húzza ki a tápkábelt a HP Officejet hátoldalán.
3. Kioldásához nyomja le a nyomatópatront, és emelje ki a nyílásából.
4. Vizsgálja meg a patron érintkezőit, hogy nem rakodott-e le rajtuk szennyeződés.

5. Mártsa be a törlőruhát a desztillált vízbe, és alaposan csavarja ki.
6. A nyomtatópatronokat az oldalainál fogja meg.
7. Clean only the contacts. A fúvókákat *ne* tisztítsa meg.



8. Helyezze vissza a nyomtatópatront a tartóba.
9. Ha szükséges, a műveletet végezze el a másik nyomtatópatronnal is.
10. Zárja vissza a patronrtartó fedelét, és dugja vissza a tápkábelt a HP Officejet készülékbe.

a gyári alapbeállítások visszaállítása

Visszaállíthatja a HP Officejet megvásárlásakor eredetileg érvényben lévő gyári beállításokat.

Megjegyzés: A gyári alapértékek visszaállítása nem módosítja a beállított dátumot, valamint a lapolvasás, a nyelv és az ország beállításait.

A műveletet csak a kezelőpanelről hajthatja végre.

1. Nyomja meg a **Beállítások** gombot.
2. Nyomja meg az **5-ös**, majd a **3-as** gombot.
Ez kiválasztja az Eszközök menüt, majd a Gyári alapért. visszaállítása parancsot.

Eszközök

- 1: Nyomtatópatron tisztítása
- 2: Nyomtatópatron beigazítása
- 3: Gyári alapértékek visszaállítása**
- 4: Memóriában tárolt faxok újrayomtatása

Ezzel újra az eredeti beállítások lépnek érvénybe.

a görgetési sebesség beállítása

A Görgetés sebessége beállításával az előlapi kijelzőn a szöveges üzenetek jobbról balra történő mozgásának sebességét adhatja meg. Ha például az üzenet hosszú, és nem fér ki teljesen a kijelzőre, mozgatni kell a kijelzőn. Ez azért van, hogy a teljes üzenetet el lehessen olvasni. A Normál, a Gyors és a Lassú beállítás közül választhat. Az alapértelmezett beállítás a Normál.

1. Nyomja meg a **Beállítások** gombot.
2. Nyomja meg a **6-os**, majd az **1-es** gombot.
Ez kiválasztja a Beállítások menüt, majd a Görgetési sebesség beállítása parancsot.

Beállítások

- 1: Görgetési sebesség beállítása
- 2: Készenléti jel késleltetési idejének beállítása
- 3: Ország/régió és nyelv beállítása

3. A görgetés sebességének kiválasztásához nyomja meg a ► gombot, majd az **OK** gombot.

felirat késleltetési idejének beállítása

A Felirat késleltetési ideje azt az időtartamot jelenti, amely a további műveletekre felszólító üzenetek megjelenése előtt telik el. Ha például megnyomja a Másolás gombot, és másik gomb megnyomása nélkül eltelik ez az idő, az „Eredetit betölt, majd Indítás” felirat jelenik meg a kijelzőn. A Normál, a Gyors és a Lassú beállítás közül választhat. Az alapértelmezett beállítás a Normál.

1. Nyomja meg a **Beállítások** gombot.
2. Nyomja meg a **6-os**, majd a **2-es** gombot.
Ez kiválasztja a Beállítások menüt, majd a Felirat késlelt. seb. beállítása parancsot.

Beállítások

- 1: Görgetési sebesség beállítása
- 2: Készenléti jel késleltetési idejének beállítása
- 3: Ország/régió és nyelv beállítása

3. A ► gomb többszöri megnyomásával keresse meg a kívánt értéket, majd nyomja meg az **OK** gombot.

karbantartási hangok

A termék működése közben különféle mechanikus eredetű hangokat hallhat. Ez a készülék önkarbantartó műveleteinek teljesen természetes része.

A Hewlett-Packard internetes és telefonos terméktámogatást biztosít a HP Officejet készülékhez.

Ez a rész a következő témaköröket tárgyalja:

- **támogatás és más információk beszerzése az internetről**, 77. oldal
- **hp ügyfélszolgálat**, 77. oldal
- **a hp officejet készülék előkészítése szállításhoz**, 80. oldal
- **hp elosztó központ**, 81. oldal

Ha a termékhez adott nyomtatott vagy az on-line dokumentációban sem találja meg a szükséges választ, vegye fel a kapcsolatot a következő oldalakon felsorolt megfelelő HP terméktámogatási szolgáltatással. Bizonyos támogató szolgáltatások csak az Egyesült Államokban és Kanadában érhetők el, míg mások világszerte. Ha országához nincs terméktámogatási telefonszám feltüntetve, kérjen segítséget a legközelebbi hivatalos HP viszonteladótól.

támogatás és más információk beszerzése az internetről

Ha rendelkezik internet-hozzáféréssel, további információt kaphat az alábbi HP webhelyen:

www.hp.com/support

Ez a webhely műszaki támogatást, illesztőprogramokat, pótalkatrészeket és rendelési tudnivalókat kínál.

hp ügyfélszolgálat

A HP Officejet készülékhez más gyártók szoftverei is tartozhatnak. Ha ezen programok bármelyikének használata során problémát észlel, akkor a leghatékonyabb technikai támogatást az adott cég szakembereitől kaphatja.

Ha kapcsolatba kell lépnie a HP Ügyfélszolgálattal, a hívás előtt hajtsa végre a következőket:

1. Ellenőrizze, hogy
 - a. a HP Officejet csatlakoztatva van és be van kapcsolva,
 - b. a nyomtatópatronok megfelelően be vannak behelyezve,
 - c. az ajánlott papír megfelelően be van-e töltve a bemeneti tálcába.
2. Állítsa alaphelyzetbe a HP Officejet készüléket:
 - a. Kapcsolja ki a HP Officejet készüléket a kezelőpanel **Be** gombjával.
 - b. Húzza ki a tápkábelt a HP Officejet hátoldalán.
 - c. Dugja vissza a tápkábelt a HP Officejet készülékbe.
 - d. Kapcsolja be a HP Officejet készüléket a **Be** gombbal.
3. A további tudnivalókért keresse fel a HP webhelyét:
www.hp.com/support

4. Ha továbbra is problémát észlel, és kapcsolatba szeretne lépni a HP ügyfélszolgálat képviselőjével, a következőkre lesz szükség:
 - a. A HP Officejet pontos nevére, amely a kezelőpanelen szerepel.
 - b. Készítse elő a szervizazonosítót és a sorozatszámot. A szervizazonosító és a sorozatszám kezelőpanelen való megjelenítéséhez egyszerre nyomja meg az **OK** és az **Indítás - színes** gombot. Nyomja meg a ► gombot, amíg a sorozatszám meg nem jelenik, majd nyomja meg az **OK** gombot.
 - c. Nyomtassa ki az önteszt-jelentést. Az önteszt-jelentés nyomtatásával kapcsolatban további tudnivalókat a következő részben talál: **önteszt-jelentés nyomtatása**, 67. oldal.
 - d. Készítsen egy színes másolatot, hogy legyen egy mintanyomat.
 - e. Készüljön fel arra, hogy részletesen el kell mondania a problémát.
5. Hívja fel a HP Ügyfélszolgálatot. A telefonáláskor legyen a HP Officejet készülék közelében.

telefonálás Észak-Amerikában a garanciális időszak alatt

Hívja az 1-800-HP-INVENT számot. A telefonos támogatás angol és spanyol nyelven áll rendelkezésre a hét minden napján éjjel-nappal (a napok és az időpontok előzetes értesítés nélkül megváltozhatnak). A szolgáltatás a garanciális időszakban ingyenes. A garanciális időszakon túl a szolgáltatás igénybevételéért díjat számíthatnak fel.

telefonálás a világ más országaiban

Az alábbi telefonszámok az útmutató készítésének idején érvényesek voltak. Az aktuális nemzetközi HP támogatási számok listáját a következő webhelyen nézheti meg (válassza ki az országot, területet vagy nyelvet):

www.hp.com/support

A HP támogatási központot a következő országokban, illetve területeken hívhatja fel. Ha országa/területe nincs feltüntetve, vegye fel a kapcsolatot a helyi kereskedővel vagy a legközelebbi HP Értékesítési és Támogató Irodával, és érdeklődjön a szolgáltatás elérésének módjairól.

A támogató szolgáltatás ingyenes a garanciális időszakban; azonban a szokásos távolsági telefondíjak felszámításra kerülnek. Bizonyos esetekben egy egységes, alkalmi díj is felszámításra kerül.

Az európai telefonos támogatás részletei és feltételei a következő webhelyen kereshetők ki országonkénti/területenkénti bontásban:

www.hp.com/support

Emellett felhívhatja viszonteladóját vagy a HP képviselőt is a kézikönyvben található telefonszámon.

Mivel telefonos támogató szolgáltatásunkat folyamatosan javítjuk, ezért javasoljuk, hogy rendszeresen tájékozódjon webhelyünkön a szolgáltatásokkal kapcsolatos újdonságokról.

ország/terület	hp technikai támogatás	ország/terület	hp technikai támogatás
Algéria ¹	+213(0)61 56 45 43	Kína	86-21-38814518 8008206616
Argentína	(54)11-4778-8380 0-810-555-5520	Kolumbia	9-800-114-726
Ausztrália	+61 3 8877 8000 1902 910 910	Korea	+82 1588 3003
Ausztria	+43 (0) 820 87 4417	Kuvait	+971 4 883 8454
Bahrein (Dubai)	+973 800 728	Lengyelország	+48 22 865 98 00

ország/terület	hp technikai támogatás	ország/terület	hp technikai támogatás
Belgium (flamand nyelven)	+32 (0) 70 300 005	Libanon	+971 4 883 8454
Belgium (francia nyelven)	+32 (0) 70 300 004	Luxemburg (francia nyelven)	900 40 006
Bolívia	800-100247	Luxemburg (német nyelven)	900 40 007
Brazília (Demais Localidades)	0800 157751	Magyarország	+36 (0) 1 382 1111
Brazília (Grande São Paulo)	(11) 3747 7799	Malajzia	1-800-805405
Chile	800-360-999	Marokkó ¹	+212 224 047 47
Costa Rica	0-800-011-0524	Mexikó	01-800-472-6684
Cseh Köztársaság	+42 (0) 2 6130 7310	Mexikó (Mexikóváros)	5258-9922
Dánia	+45 70202845	Németország (0,12 euró/perc)	+49 (0) 180 5652 180
Dél-Afrika (DAK)	086 000 1030	Norvégia	+47 815 62 070
Dél-Afrika, a Köztársaságon kívül	+27-11 258 9301	Olaszország	+39 848 800 871
Ecuador (Andinatel)	999119+1-800-7112884	Omán	+971 4 883 8454
Ecuador (Pacifitel)	1-800-225528+1-800-7112884	Oroszország, Moszkva	+7 095 797 3520
Egyesült Arab Emirátusok	800 4910	Oroszország, Szentpétervár	+7 812 346 7997
Egyesült Királyság	+44 (0) 870 010 4320	Palesztina	+971 4 883 8454
Egyiptom	+20 02 532 5222	Panama	001-800-7112884
Európa (angol nyelven)	+44 (0) 207 512 5202	Peru	0-800-10111
Finnország	+358 (0) 203 66 767	Portugália	+351 808 201 492
Franciaország (0,34 euró/perc)	+33 (0) 892 6960 22	Puerto Rico	1-877-232-0589
Fülöp-szigetek	632-867-3551	Románia	+40 1 315 44 42
Görögország	+30 10 6073 603	Spanyolország	+34 902 010 059
Guatemala	1800-995-5105	Svájc ² (0,08 CHF/perc csúcsidőben, 0,04 CHF/perc csúcsidőn kívül)	+41 (0) 848 672 672
Hollandia (0,10 euró/perc)	0900 2020 165	Svédország	+46 (0)77 120 4765
Hong Kong	+85 (2) 3002 8555	Szaúd-Arábia	+966 800 897 14440
India	1-600-112267 91 11 682 6035	Szingapúr	(65) 272-5300
Indonézia	62-21-350-3408	Szlovákia	+421 2 6820 8080
Írország	+353 1890 923902	Tajvan	+886-2-2717-0055 0800 010 055

ország/terület	hp technikai támogatás	ország/terület	hp technikai támogatás
Izrael	+972 (0) 9 830 4848	Thaiföld	+66 (2) 661 4000
Japán	0570 000 511 +81 3 3335 9800	Törökország	+90 216 579 7171
Jemen	+971 4 883 8454	Tunézia ¹	+216 1 891 222
Jordánia	+971 4 883 8454	Új-Zéland	0800 441 147
Kanada, garanciaidő alatt	(905) 206 4663	Ukrajna	+7 (380-44) 490-3520
Kanada, garanciaidőn túl (hívásonkénti díj)	1-877-621-4722	Venezuela	01-800-4746-8368
Karib-térség és Közép-Amerika	1-800-711-2884	Venezuela (Caracas)	(502) 207-8488
Katar	+971 4 883 8454	Vietnam	84-8-823-4530

1 Ez a telefonos ügyfélszolgálat a következő országokból kezdeményezett francia nyelvű hívásokat fogadja: Marokkó, Tunézia és Algéria.

2 Ez a telefonos ügyfélszolgálat a németül, franciául és olaszul beszélő svájci ügyfelek hívásait fogadja.

telefonálás Ausztráliában a garanciális időszak után

Ha a termék már nem garanciális, a 03 8877 8000 telefonszám hívható. Ekkor egy hívásonkénti, garancián kívüli támogatási díjjal fogjuk megterhelni a hitelkártyáját (27,50 dollár adóval együtt). A 1902 910 910 számot is hívhatja (27,50 dollár költség fog megjelenni a telefonszámlán) 9-től 17 óráig hétfőtől péntekig. (Az árak és az elérhetőségi időpontok előzetes értesítés nélkül megváltozhatnak.)

a hp officejet készülék előkészítése szállításhoz

Ha a HP Ügyfélszolgálattal való kapcsolat felvétele vagy a vásárlás helyére való visszatérés után arra kéri, hogy javításra küldje be a HP Officejet készüléket, a HP készülék további meghibásodásának elkerülése érdekében kövesse az alábbi lépéseket.

Megjegyzés: A HP Officejet szállításakor ellenőrizze, hogy kivette-e a nyomtatópatronokat. Arra is HP Officejet ügyeljen, hogy meg kell várni, amíg a nyomtatófej alaphelyzetbe, a lapolvasó pedig nyugalmi helyzetbe áll, és a készüléket a Be gombbal megfelelően ki kell kapcsolni.

1. Kapcsolja be a HP Officejet készüléket.

Ha a készülék nem kapcsol be, és a patrontartó nyugalmi helyzetében van, hagyja ki az 1–6. lépést. A nyomtatópatronok ekkor nem távolíthatók el. Folytassa a 7. lépéssel.

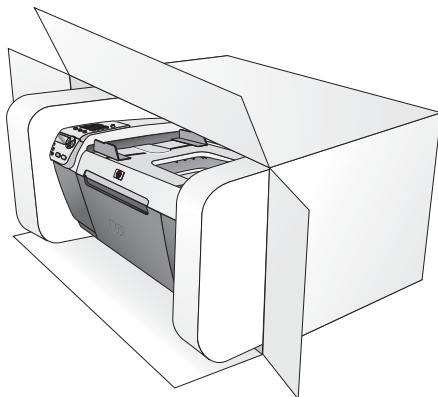
2. Nyissa fel a patrontartó ajtaját.
A nyomtatópatron-tartó beáll középre.

3. Vegye ki a nyomtatópatronokat.
További tudnivalók a nyomtatópatronok eltávolításáról: [nyomtatópatronok cseréje](#), 69. oldal.

Vigyázat! Mindkét nyomtatópatront ki kell venni. Ha ezt elmulasztja, károsodhat a HP Officejet készülék.

4. Tegye a nyomtatópatronokat légmentesen záródó tasakba, hogy ne száradjanak ki, és tegye el ezeket. Ne küldje el a HP Officejet készülékkel együtt, kivéve, ha a HP ügyfél-támogatási képviselője arra kéri.

5. Csukja be a patrontartó ajtaját, és várja meg, míg a patrontartó visszatér nyugalmi helyzetébe (bal oldalra).
6. Kapcsolja ki a HP Officejet készüléket.
7. Ha lehetséges, a szállítandó HP Officejet készüléket az eredeti csomagolásába vagy a cserekészülék csomagolásába helyezze be.



Ha már nincs meg az eredeti csomagolóanyag, használjon más megfelelő anyagokat. A szállítás közben a nem megfelelő csomagolás és/vagy a nem megfelelő szállítás miatt bekövetkező károokra a jótállás nem vonatkozik.

8. Helyezze a szállítási címkét a doboz külső részére.
9. A dobozba tegye bele a következőket:
 - A probléma részletes leírását a javítást végző számára (például a nyomtatási minőséggel kapcsolatos problémát szemléltető oldalakat).
 - A vásárlási nyugtát vagy a vásárlást igazoló más bizonylatot, amelyről megállapítható a jótállási időszak.
 - Nevét, címét és telefonszámát, ahol napközben elérhető.

hp elosztó központ

Ha HP Officejet szoftvert, a Kezelési útmutató nyomtatott példányát, Telepítési kártyát vagy felhasználó által cserélhető alkatrészt szeretne rendelni, tegye a következők egyikét:

- Az Egyesült Államokban vagy Kanadában hívja az 1-800-HP-INVENT (1-800-474-6836) számot.
- Egyéb helyekről keresse fel a következő webhelyet:
www.hp.com/support

A HP Officejet készülékhez korlátozott garancia tartozik, amelyet ez a fejezet ismertet. Emellett szó lesz a garanciális javítás érvényesítéséről és a szokásos jótállás kibővítéséről.

Ez a rész a következő témaköröket tárgyalja:

- **a korlátozott garancia időtartama**, 83. oldal
- **garanciális javítás**, 83. oldal
- **a jótállás kibővítése**, 83. oldal
- **a hp officejet visszaküldése javításra**, 84. oldal
- **a hewlett-packard korlátozott, globális jótállási nyilatkozata**, 84. oldal

a korlátozott garancia időtartama

Korlátozott garancia időtartama (hardver és javítási munka): 1 év

Korlátozott garancia időtartama (CD): 90 nap

Korlátozott garancia időtartama (nyomatópatronok): a HP-tinta kifogyásáig, illetve a patronon található lejáratú dátumig, attól függően, hogy melyik következik be előbb.

garanciális javítás

expressz szolgáltatás

Ha igénybe szeretné venni a HP expressz javítási szolgáltatását, először egy HP szervizhez vagy egy HP Ügyféltámogatási Központoz kell fordulnia a hiba jellegének a megállapításához. Az Ügyféltámogatási iroda felhívása előtt tanulmányozza át a következőt: **hp ügyfélszolgálat**, 77. oldal.

Megjegyzés: A HP expressz javítási szolgáltatás nem minden országban/területen vehető igénybe.

Ha egy egyszerű alkatrészcsere van szükség, és az alkatrészt a vásárló is ki tudja cserélni, akkor ezek az alkatrészek gyorsított módon is biztosíthatók. Ilyen esetben a HP előre kifizeti a szállítási díjat, az illetéket és az adót, telefonon keresztül segítséget nyújt az alkatrész kicseréléséhez, valamint kifizeti az azokra az alkatrészekre eső szállítási költséget, illetéket és adót, amelyeket a HP visszakér.

Előfordulhat, hogy a HP Ügyféltámogatási Központ egy hivatalos HP szervizhez irányítja az ügyfelet.

a jótállás kibővítése

A HP SUPPORTPACK megvásárlásával a gyári alapgarancia meghosszabbítható három évre. A jótállás kezdő napja a vásárlás napja, és a csomagot a termék megvásárlásától számított 180 napon belül meg kell vásárolni. A program keretében hétfőtől péntekig 6 és 22 óra között, szombaton 9 és 16 óra között (a Sziklás hegység zónaideje szerint) vehet igénybe telefonos támogatást. Ha a hívás közben megállapítják, hogy egy alkatrészt ki kell cserélni, akkor azt a HP a következő munkanapon ingyenesen eljuttatja Önhöz. A szolgáltatás csak az Egyesült Államokra vonatkozik.

További információért hívja az 1-888-999-4747 számot, vagy látogassa meg a HP webhelyét:

www.hp.com/go/hpsupportpack

Ha az Egyesült Államokon kívül lakik, forduljon a helyi HP Ügyféltámogatási irodához. Az Egyesült Államokon kívüli Ügyféltámogatási irodák telefonszámai: **telefonálás a világ más országaiban**, 78. oldal.

a hp officejetet visszaküldése javításra

Mielőtt visszaküldené a HP Officejetet készüléket javításra, fel kell hívnia a HP ügyféltámogatási irodáját. Az Ügyféltámogatási iroda felhívása előtt tanulmányozza át a következőt: **hp ügyfélszolgálat**, 77. oldal.

a hewlett-packard korlátozott, globális jótállási nyilatkozata

Az alábbiak a HP korlátozott, globális jótállását ismertetik.

Ez a rész a következő témaköröket tárgyalja:

- **a korlátozott garancia terjedelme**, 84. oldal
- **garanciakorlátozások**, 85. oldal
- **felelősségkorlátozások**, 85. oldal
- **helyi törvények**, 85. oldal

a korlátozott garancia terjedelme

A Hewlett-Packard („HP”) garantálja a végfelhasználónak („felhasználó”), hogy minden HP Officejet 5500 Series termék („termék”), beleértve a megfelelő szoftvert, a tartozékokat, a nyomathordozókat és a kiegészítőket, anyag- és gyártási hibáktól mentesek lesznek a vásárlás napjától kezdődő megfelelő (az alábbiakban megadott) időtartam alatt.

Szoftvertermékek esetén a HP korlátozott jótállása csak a programozott utasítások végrehajtására vonatkozik. A HP nem garantálja, hogy bármely termék működése megszakításoktól, illetve hibáktól mentes lesz.

A HP korlátozott garancia csak a termék szokásos használata mellett fellépő hibákra vonatkozik, és semmilyen más problémára nem érvényes, többek között akkor sem, ha a meghibásodás oka: (a) nem megfelelő karbantartás vagy módosítás, (b) nem a HP által szolgáltatott vagy támogatott szoftver, alkatrész, hordozó vagy kellék, (c) a termékre megadott specifikációknak nem megfelelő feltételek melletti üzemeltetés, illetve a készülék jogosulatlan személy általi módosítása vagy használata.

Hardvertermékek esetén a nem HP gyártmányú nyomtatópatron vagy újratöltött nyomtatópatron használata nem befolyásolja sem a felhasználóval szemben vállalt garanciát, sem a felhasználóval kötött HP szervizszerződést. Ha azonban a termék meghibásodása a nem HP gyártmányú nyomtatópatron vagy újratöltött nyomtatópatron használatának tulajdonítható, a HP felszámítja a szokásos munka- és anyagdíjat a termék ilyen jellegű meghibásodásának javításakor.

Ha a HP az érvényes garanciális időszak alatt bármely termék meghibásodásáról értesítést kap, a HP szabadon választhat, hogy a hibásnak bizonyult garanciális terméket megjavítja vagy kicseréli. Olyan esetekben, amikor a munka díját nem fedezi a korlátozott garancia, javítások a HP felszámítja a szokásos munkadíjakat.

Ha a HP nem tudja megjavítani vagy kicserélni a garantált, de hibásnak bizonyult terméket, akkor a HP a hiba bejelentésétől számított méltányos időn belül visszatéríti a termék vételárát a vásárlónak.

A HP csak akkor köteles a hibás termék javítására vagy cseréjére, ha az ügyfél a hibás terméket a HP-hez visszajuttatja.

A csereáru lehet új vagy újszerű állapotban lévő termék, feltéve, hogy teljesítménye a kicserélt termékével egyenlő vagy annál jobb.

Minden HP termék tartalmazhat az újjal azonos teljesítményű felújított alkatrészeket, komponenseket vagy anyagokat.

A HP korlátozott garanciája bármely termékre minden olyan országban vagy helyen érvényes, ahol a garanciális terméket a HP forgalmazza. A HP-képviselőknél a garancia meghosszabbítására vonatkozó, például karbantartási szerződéseket is lehet kötni azokban az országokban/területeken, ahol a terméket a HP vagy márkakereskedő forgalmazza.

garanciakorlátozások

AMENNYIBEN A HELYI TÖRVÉNYEK MÁSKÉNT NEM RENDELKEZNEK, A FENTI GARANCIÁN KÍVÜL A HP ÉS HARMADIK FÉL SZÁLLÍTÓI A GARANTÁLT HP TERMÉKEKRE VONATKOZÓAN ELZÁRKÓZNAK MINDEN EGYÉB, KIFEJEZETT VAGY VÉLELMEZETT GARANCIÁTÓL, ÉS KIFEJEZETLEN ELZÁRKÓZNAK AZ ELADHATÓSÁGRA, KIELÉGÍTŐ MINŐSÉGRE ÉS ADOTT CÉLRA VALÓ ALKALMASSÁGRA VONATKOZÓ GARANCIÁTÓL.

felelősségekorrátozások

Amennyiben a helyi törvények másként nem rendelkeznek, a fenti korlátozott garancianyilatkozatban kifejezett jogorvoslatok az ügyfél egyedüli és kizárólagos jogorvoslatai.

AMENNYIBEN A HELYI TÖRVÉNYEK MÁSKÉNT NEM RENDELKEZNEK, A FENTI GARANCIANYILATKOZATBAN KIFEJEZETT KÖTELEZETTSÉGEKEN KÍVÜL A HP ÉS A HP SZÁLLÍTÓI NEM VÁLLALNAK SEMMILYEN FELELŐSÉGET KÖZVETLEN, KÖZVETETT, KÜLÖNLEGES, VÉLETLENSZERŰ VAGY KÖVETKEZMÉNYES KÁROKÉRT, AKÁR SZERZŐDÉS, MAGÁNVÉTEK VAGY BÁRMI MÁS A HIVATKOZÁS JOGALAPJA, MÉG AKKOR SEM, HA ILYEN KÁROK LEHETŐSÉGÉRE A FIGYELMEZTETÉS MEGTÖRTÉNT.

helyi törvények

A korlátozott garancianyilatkozat a vásárlónak meghatározott jogokat biztosít. Emellett a vásárló egyéb jogokkal is rendelkezhet, attól függően, hogy az Egyesült Államok melyik államában, Kanada melyik tartományában, illetve a világ mely országban él.

Amennyiben a fenti korlátozott garancianyilatkozat ütközne a helyi törvényekkel, akkor a jelen nyilatkozatot olyan módon kell módosítani, hogy az megfeleljen a helyi törvényeknek is. A helyi törvények miatt előfordulhat, hogy a jelen nyilatkozat egyes lemondó és korlátozó pontjai nem vonatkoznak a vásárlóra. Például az Egyesült Államok egyes államaira, valamint más országokra (például Kanada tartományaira) a következők vonatkozhatnak:

Kizárhatók a jelen nyilatkozat azon lemondó és korlátozó pontjai, amelyek korlátozzák a vásárló törvényes jogait (például az Egyesült Királyságban);

Más módon korlátozzák a gyártó lehetőségeit az ilyen lemondó és korlátozó pontok betartására; vagy

A vásárlónak további garanciális jogokat biztosítanak, meghatározzák a beleértett garancia időtartamát oly módon, hogy azt a gyártó nem tudja visszautasítani, vagy nem engedélyezi a korlátozásokat a beleértett garanciák időtartamára.

AZ AUSZTRÁLIÁBAN ÉS ÚJ-ZÉLANDON ELADOTT TERMÉKEKRE VONATKOZÓAN A JELEN KORLÁTOZOTT GARANCIANYILATKOZAT FELTÉTELEI NEM ZÁRJÁK KI, NEM KORLÁTOZZÁK ÉS NEM MÓDOSÍTJÁK AZ EZEKBE AZ ORSZÁGOKBAN HP TERMÉKEKET VÁSÁRLÓ VÁSÁRLÓK TÖRVÉNYES JOGAIT, AMENNYIBEN A TÖRVÉNYEK MÁSKÉNT NEM RENDELKEZNEK.

A fejezet a HP Officejet műszaki adatait, valamint a hatósági nyilatkozatokat tartalmazza.

Ez a rész a következő témaköröket tárgyalja:

- **papírral kapcsolatos adatok**, 87. oldal
- **faxolási adatok**, 89. oldal
- **lapolvasási adatok**, 89. oldal
- **fizikai adatok**, 89. oldal
- **tápellátási adatok**, 89. oldal
- **környezeti adatok**, 90. oldal
- **környezetvédelmi program**, 90. oldal
- **hatósági nyilatkozatok**, 91. oldal

papírral kapcsolatos adatok

Ez a rész a következő témaköröket tárgyalja:

- **lapadagoló kapacitása**, 87. oldal
- **az automatikus lapadagoló papírkapacitása**, 88. oldal
- **papírméreték**, 88. oldal
- **nyomtatási margók adatai**, 88. oldal

lapadagoló kapacitása

típus	papír súlya	bemeneti tálca ¹	gyűjtőtálca ²
Normál papír	75–90 g/m ² (20–24 font)	100	25
Kártyák	legfeljebb (110 font)	20	10
Borítékok	75–90 g/m ² (20–24 font)	10	5
Írásvetítő-fólia	–	20	10
Címkék	–	20	10
4 x 6 hüvelyk (10 x 15 cm) méretű fotópapír	236 g/m ² (145 font)	20	10

¹ Maximális kapacitás

² A kimeneti tálca kapacitását a használt papír típusa és a felhasznált tinta mennyisége befolyásolja. A HP azt javasolja, hogy rendszeresen ürítse a kimeneti tálcat.

az automatikus lapadagoló papírkapacitása

típus ¹	papír súlya	mennyiség
Letter	75–90 g/m ² (20–24 font)	20
Legal	75–90 g/m ² (20–24 font)	20
A4	75–90 g/m ² (20–24 font)	20

¹ Az automatikus lapadagolóba csak normál papír tölthető. Nem tölthető bele fotópapír, írásvetítő-fólia, boríték és címkék.

papírméreték

típus	méret
Papír	Letter: 216 x 280 mm (8,5 x 11 hüvelyk) Legal: 216 x 356 mm (8,5 x 14 hüvelyk) A4: 210 x 297 mm
Borítékok	USA #10: 105 x 241 mm (4,125 x 9,5 hüvelyk) USA #9: 98 x 225 mm (3,9 by 8,9 hüvelyk) A2: 111 x 146 mm (4,4 x 5,8 hüvelyk) DL: 110 x 220 mm (4,3 x 8,7 hüvelyk) C6: 114 x 162 mm (4,5 x 6,4 hüvelyk)
Írásvetítő-fólia	Letter: 216 x 279 mm (8,5 x 11 hüvelyk) A4: 210 x 297 mm
Fotópapír	102 x 152 mm (4 x 6 hüvelyk)
Címkék	Letter: 216 x 279 mm (8,5 x 11 hüvelyk) A4: 210 x 297 mm

nyomtatási margók adatai

	felső (papír belépő széle)	alsó (papír hátsó széle) ¹	bal	jobb
papír és írásvetítő-fólia				
USA (Letter, Legal, Executive)	1,8 mm (0,07 hüvelyk)	11,7 mm (0,46 hüvelyk)	6,4 mm (0,25 hüvelyk)	6,4 mm (0,25 hüvelyk)
ISO (A4, A5) és JIS (B5)	1,8 mm (0,07 hüvelyk)	11,7 mm (0,46 hüvelyk)	3,4 mm (0,13 hüvelyk)	3,4 mm (0,13 hüvelyk)
borítékok				
	3,4 mm (0,13 hüvelyk)	11,7 mm (0,46 hüvelyk)	3,4 mm (0,13 hüvelyk)	3,4 mm (0,13 hüvelyk)
kártyák				
	1,8 mm (0,07 hüvelyk)	11,7 mm (0,46 hüvelyk)	3,4 mm (0,13 hüvelyk)	3,4 mm (0,13 hüvelyk)

¹ Ez a margó nem kompatibilis az Officejet készülékkel, de a teljes írási terület már megfelelő lesz. Az írási terület a középvonalától 5,4 mm-rel (0,21 hüvelykkel) van eltolva, amely aszimmetrikus felső és alsó margót eredményez.

faxolási adatok

- Fekete-fehér és színes faxolás közvetlenül a készülékről
- Visszaigazolási és tevékenységjelentések
- CCITT/ITU Group 3 fax hibajavító üzemmóddal (Error Correction Mode)
- 33,6 kbit/s-os átvitel
- 3 másodperc/oldal sebesség 33,6 kbit/s-os átvitel esetén (az 1-es ITU-T tesztkép alapján, normál felbontás mellett). A bonyolultabb, illetve nagyobb felbontású oldalak átvitele hosszabb ideig tart, és nagyobb memória szükséges hozzá.
- Hívásérzékelés és automatikus átkapcsolás a fax és az üzenetrögzítő között

lapolvasási adatok

- Képszerkesztőt tartalmaz.
- A beépített OCR-szoftver a beolvasott szöveget automatikusan szerkeszthető szöveggé alakítja.
- CIS-érzékelő (Contact image sensor)
- TWAIN-kompatibilis illesztőfelület
- A beolvasási sebesség a dokumentum összetettségétől függ.
- Felbontás: 600 x 2400 ppi maximum (19200 ppi)
- Bitmélység: 36 bit színes; 12 bit szürkeárnyalatos
- Üvegről beolvasható maximális papírméret: 216 x 297 mm (8,5 x 11 hüvelyk)
- Az automatikus dokumentumadagolóból beolvasható maximális papírméret: 216 x 356 mm (8,5 x 14 hüvelyk)

fizikai adatok

magasság	szélesség	mélység	tömeg (nyomatópatronok nélkül)
behajtott papírtálcákkal			
23,1 cm (9,1 hüvelyk)	45,3 cm (17,8 hüvelyk)	28,6 cm (11,2 hüvelyk)	12,5 kg (5,2 font)
nyitott papírtálcákkal			
23,1 cm (9,1 hüvelyk)	45,3 cm (17,8 hüvelyk)	45,0 cm (17,7 hüvelyk)	12,5 kg (5,2 font)

tápellátási adatok

- Teljesítményfelvétel: max. 75 W
- Bemeneti feszültség: 100–240 V AC ~ 1 A, 50–60 Hz, földelt
- Kimeneti feszültség: 32 V DC==940 mA, 16 V==625 mA

környezeti adatok

- Működési hőmérséklet ajánlott tartománya: 15°–32° C
- Működési hőmérséklet megengedett tartománya: 5°–40° C
- Páratartalom: 15%–85%-os relatív páratartalom, nem kondenzálódó
- Tárolási hőmérséklettartomány: -4° és +60° C között
- Erős elektromágneses mezők jelenlétében a HP Officejet készülékkel kapott eredmény némileg torzulhat
- A HP azt javasolja, hogy az elnyelt lehetséges elektromágneses zaj elkerülése érdekében az USB-kábel ne legyen hosszabb 3 méternél

környezetvédelmi program

Ez a rész a következő témaköröket tárgyalja:

- **a környezet védelme**, 90. oldal
- **ózonkibocsátás**, 90. oldal
- **energy consumption**, 90. oldal
- **papírfelhasználás**, 91. oldal
- **műanyag alkatrészek**, 91. oldal
- **anyagbiztonsági adatlapok**, 91. oldal
- **újrahasznosítási program**, 91. oldal
- **a hp inkjet tartozékok újrahasznosítási programja**, 91. oldal

a környezet védelme

A Hewlett-Packard célja, hogy termékei ne csak kiváló minőségűek, de környezetbarátok is legyenek. Ez a termék úgy készült, hogy a lehető legkisebb káros hatással legyen a környezetre.

További információ a HP Commitment to the Environment (környezetvédelmi) webhelyén található:

www.hp.com/hpinfo/globalcitizenship/environment/index.html

ózonkibocsátás

A termék nem termel észlelhető mennyiségű ózont (O₃).

energy consumption

Energy usage drops significantly while in ENERGY STAR® mode, which saves natural resources, and saves money without affecting the high performance of this product. This product qualifies for ENERGY STAR, which is a voluntary program established to encourage the development of energy-efficient office products.



ENERGY STAR is a U.S. registered service mark of the U.S. EPA. As an ENERGY STAR partner, HP has determined that this product meets ENERGY STAR guidelines for energy efficiency.

For more information on ENERGY STAR guidelines, go to the following website:

www.energystar.gov

papírfelhasználás

A termék alkalmas újrafelhasználható papír használatára a DIN 19309 szabvány szerint.

műanyag alkatrészek

A 25 grammnál nehezebb műanyag alkatrészeket a nemzetközi szabványok szerint jelöltük meg, így a termék életének a végén könnyen beazonosíthatók az újrafelhasználható műanyag alkatrészek.

anyagbiztonsági adatlapok

Az anyagbiztonsági adatlapok (MSDS) megtalálhatók a HP webhelyén:

www.hp.com/go/msds

Az internet-hozzáféréssel nem rendelkező felhasználók a HP helyi ügyfélszolgálati központjától kérhetik ezeket.

újrahasznosítási program

A HP egyre több termék-visszavételi és újrafelhasználási programot biztosít, emellett világszerte együttműködik a legnagyobb elektronikus termék-újrafelhasználó központokkal. A HP a népszerűbb termékeinek a rendbehozatalával és újbóli értékesítésével is takarékoskodik az erőforrásokkal.

Ez a HP-termék a következő, az életciklus végén különleges kezelést igénylő anyagokat tartalmazza:

- Forrasanyag

a hp inkjet tartozékok újrahasznosítási programja

A HP elkötelezett a környezet védelmében. Az újrahasznosítási program (HP Inkjet Supplies Recycling Program) számos országban lehetővé teszi az elhasznált nyomtatópatronok ingyenes begyűjtését. A további tudnivalókat a következő webhely ismerteti:

www.hp.com/hpinfo/globalcitizenship/environment/recycle/inkjet.html

hatósági nyilatkozatok

A HP Officejet készüléket a termékforgalmazásra az adott országban érvényes hatósági előírások figyelembevételével tervezték.

Ez a rész a következő témaköröket tárgyalja:

- **hatósági típusazonosító szám**, 92. oldal
- **notice to users of the U.S. telephone network: FCC requirement**, 92. oldal
- **FCC statement**, 93. oldal
- **note à l'attention des utilisateurs du réseau téléphonique Canadien/notice to users of the Canadian telephone network**, 93. oldal
- **note à l'attention des utilisateurs Canadien/notice to users in Canada**, 94. oldal
- **megjegyzés az Európai Gazdasági Térség lakói számára**, 94. oldal
- **notice to users of the German telephone network**, 95. oldal
- **declaration of conformity (European Union)**, 95. oldal
- **geräuschemission**, 95. oldal
- **notice to users in Korea**, 95. oldal

hatósági típusazonosító szám

A hatósági típusazonosítás céljából a termékhez hatósági típuszámot (Regulatory Model Number) rendeltek. A termék hatósági típuszáma SDGOB-0302. Ezt a hatósági típuszámot nem szabad összetéveszteni a termék kereskedelmi nevével (HP Officejet 5500 Series) vagy termékszámával (Q3434A).

notice to users of the U.S. telephone network: FCC requirement

This equipment complies with FCC rules, Part 68. On this equipment is a label that contains, among other information, the FCC Registration Number and Ringer Equivalent Number (REN) for this equipment. If requested, provide this information to your telephone company.

An FCC compliant telephone cord and modular plug is provided with this equipment. This equipment is designed to be connected to the telephone network or premises wiring using a compatible modular jack which is Part 68 compliant. This equipment connects to the telephone network through the following standard network interface jack: USOC RJ-11C.

The REN is useful to determine the quantity of devices you may connect to your telephone line and still have all of those devices ring when your number is called. Too many devices on one line may result in failure to ring in response to an incoming call. In most, but not all, areas the sum of the RENs of all devices should not exceed five (5). To be certain of the number of devices you may connect to your line, as determined by the REN, you should call your local telephone company to determine the maximum REN for your calling area.

If this equipment causes harm to the telephone network, your telephone company may discontinue your service temporarily. If possible, they will notify you in advance. If advance notice is not practical, you will be notified as soon as possible. You will also be advised of your right to file a complaint with the FCC. Your telephone company may make changes in its facilities, equipment, operations, or procedures that could affect the proper operation of your equipment. If they do, you will be given advance notice so you will have the opportunity to maintain uninterrupted service.

If you experience trouble with this equipment, please contact the manufacturer, or look elsewhere in this manual, for warranty or repair information. Your telephone company may ask you to disconnect this equipment from the network until the problem has been corrected or until you are sure that the equipment is not malfunctioning.

This equipment may not be used on coin service provided by the telephone company. Connection to party lines is subject to state tariffs. Contact your state's public utility commission, public service commission, or corporation commission for more information.

This equipment includes automatic dialing capability. When programming and/or making test calls to emergency numbers:

- Remain on the line and explain to the dispatcher the reason for the call.
- Perform such activities in the off-peak hours, such as early morning or late evening.

Note: The FCC hearing aid compatibility rules for telephones are not applicable to this equipment.

The Telephone Consumer Protection Act of 1991 makes it unlawful for any person to use a computer or other electronic device, including fax machines, to send any message unless such message clearly contains in a margin at the top or bottom of each transmitted page or on the first page of transmission, the date and time it is sent and an identification of the business, other entity, or other individual sending the message and the telephone number of the sending machine or such business, other entity, or individual. (The telephone number provided may not be a 900 number or any other number for which charges exceed local or long-distance transmission charges.) In order to program this information into your fax machine, you should complete the steps described in the software.

FCC statement

The United States Federal Communications Commission (in 47 CFR 15.105) has specified that the following notice be brought to the attention of users of this product.

Declaration of Conformity: This equipment has been tested and found to comply with the limits for a Class B digital device, pursuant to part 15 of the FCC Rules. Operation is subject to the following two conditions: (1) this device may not cause harmful interference, and (2) this device must accept any interference received, including interference that may cause undesired operation. Class B limits are designed to provide reasonable protection against harmful interference in a residential installation. This equipment generates, uses, and can radiate radio frequency energy, and, if not installed and used in accordance with the instructions, may cause harmful interference to radio communications. However, there is no guarantee that interference will not occur in a particular installation. If this equipment does cause harmful interference to radio or television reception, which can be determined by turning the equipment off and on, the user is encouraged to try to correct the interference by one or more of the following measures: Ha a készülék káros interferenciákat okoz a rádiós és televíziós vételben (ami megállapítható a készülék be- és kikapcsolásával), próbálja a vételi zavarokat kiküszöbölni az alábbi intézkedések segítségével:

- Reorient the receiving antenna.
- Increase the separation between the equipment and the receiver.
- Connect the equipment into an outlet on a circuit different from that to which the receiver is connected.
- Consult the dealer or an experienced radio/TV technician for help.

For more information, contact the Product Regulations Manager, Hewlett-Packard Company, San Diego, (858) 655-4100.

The user may find the following booklet prepared by the Federal Communications Commission helpful: How to Identify and Resolve Radio-TV Interference Problems. This booklet is available from the U.S. Government Printing Office, Washington DC, 20402 Stock No. 004-000-00345-4

Caution! Pursuant to Part 15.21 of the FCC Rules, any changes or modifications to this equipment not expressly approved by the Hewlett-Packard Company may cause harmful interference and void the FCC authorization to operate this equipment.

note à l'attention des utilisateurs du réseau téléphonique Canadien/notice to users of the Canadian telephone network

Cet appareil est conforme aux spécifications techniques des équipements terminaux d'Industrie Canada. Le numéro d'enregistrement atteste de la conformité de l'appareil. L'abréviation IC qui précède le numéro d'enregistrement indique que l'enregistrement a été effectué dans le cadre d'une Déclaration de conformité stipulant que les spécifications techniques d'Industrie Canada ont été respectées. Néanmoins, cette abréviation ne signifie en aucun cas que l'appareil a été validé par Industrie Canada.

Pour leur propre sécurité, les utilisateurs doivent s'assurer que les prises électriques reliées à la terre de la source d'alimentation, des lignes téléphoniques et du circuit métallique d'alimentation en eau sont, le cas échéant, branchées les unes aux autres. Cette précaution est particulièrement importante dans les zones rurales.

Le numéro REN (Ringer Equivalence Number) attribué à chaque appareil terminal fournit une indication sur le nombre maximal de terminaux qui peuvent être connectés à une interface téléphonique. La terminaison d'une interface peut se composer de n'importe quelle combinaison d'appareils, à condition que le total des numéros REN ne dépasse pas 5.

Basé sur les résultats de tests FCC Partie 68, le numéro REN de ce produit est 0.2B.

This equipment meets the applicable Industry Canada Terminal Equipment Technical Specifications. This is confirmed by the registration number. The abbreviation IC before the registration number signifies that registration was performed based on a Declaration of Conformity indicating that Industry Canada technical specifications were met. It does not imply that Industry Canada approved the equipment.

Users should ensure for their own protection that the electrical ground connections of the power utility, telephone lines and internal metallic water pipe system, if present, are connected together. This precaution may be particularly important in rural areas.

Note: The Ringer Equivalence Number (REN) assigned to each terminal device provides an indication of the maximum number of terminals allowed to be connected to a telephone interface. The termination on an interface may consist of any combination of devices subject only to the requirement that the sum of the Ringer Equivalence Numbers of all the devices does not exceed 5.

The REN for this product is 0.2B, based on FCC Part 68 test results.

note à l'attention des utilisateurs Canadien/notice to users in Canada

Le présent appareil numérique n'émet pas de bruit radioélectrique dépassant les limites applicables aux appareils numériques de la classe B prescrites dans le Règlement sur le brouillage radioélectrique édicté par le ministère des Communications du Canada.

This digital apparatus does not exceed the Class B limits for radio noise emissions from the digital apparatus set out in the Radio Interference Regulations of the Canadian Department of Communications.

megjegyzés az Európai Gazdasági Térség lakói számára



A készülék a következő országok analóg telefonhálózataival működik együtt:

Ausztria	Görögország	Olaszország
Belgium	Hollandia	Portugália
Dánia	Írország	Spanyolország
Egyesült Királyság	Luxemburg	Svájc
Finnország	Németország	Svédország
Franciaország	Norvégia	

A hálózati kompatibilitás a vásárló által kiválasztott beállításoktól függ, melyeket újra be kell állítani, ha a vásárlás helyétől eltérő országban kívánja használni a készüléket. Lépjen kapcsolatba a szállítóval vagy a Hewlett-Packard Company vállalattal, ha további terméktámogatásra van szüksége.

Ez a készülék az 1999/5/EC (II. melléklet) EU Irányelvvel összhangban páneurópai egyedi terminálnak minősül a nyilvános kapcsolású telefonhálózaton (PSTN). Azonban az egyes hálózatok közötti különbségek miatt ez az igazolás önmagában nem jelent feltétel nélküli garanciát arra, hogy a készülék sikeresen működik valamennyi PSTN hálózati végponton.

Probléma esetén először lépjen kapcsolatba a berendezés szállítójával.

Ezt a készüléket DTMF dallamtárcsázásra és távtárcsázásra tervezték. Ha mégis problémák lépnének fel a távtárcsázással (ami nem valószínű), javasoljuk, hogy a készüléket csak DTMF dallamtárcsázással használja.

notice to users of the German telephone network

notice to users of the German telephone network Please connect the TAE N telephone connector plug, provided with the HP Officejet 5500 Series into the wall socket (TAE 6) code N. This HP fax product can be used as a single device and/or in combination (in serial connection) with other approved terminal equipment.

geräuschemission

LpA < 70 dB
am Arbeitsplatz
im Normalbetrieb
nach DIN 45635 T.19

declaration of conformity (European Union)

The Declaration of Conformity in this document complies with ISO/IEC Guide 22 and EN 45014. It identifies the product, manufacturer's name and address, and applicable specifications recognized in the European community.

notice to users in Korea

사용자 안내문 (B급 기기)

이 기기는 비업무용으로 전자파장해검정을 받은 기기로서, 주거지역에서는 물론 모든 지역에서 사용할 수 있습니다.

declaration of conformity

According to ISO/IEC Guide 22 and EN 45014

Manufacturer's name and address:	
Hewlett-Packard Company, 16399 West Bernardo Drive, San Diego, CA 92127-1899, USA	
Regulatory model number:	SDGOB-0302
Declares that the product:	
Product name:	HP Officejet 5500 Series (Q3434A)
Model number(s):	5510 (Q3435A), 5510xi (Q3436A), 5510v (Q3437A), 5505 (Q3438A), 5508 (Q3439A), 5515 (Q3440A)
Power adapters:	0950-4466
Conforms to the following product specifications:	
Safety:	IEC 60950:1991+A1+A2+A3+A4 /
	EN 60950:1992+A1+A2+A3+A4+A11
	UL1950/CSA22.2 No.950, 3rd Edition:1995
	NOM 019-SFCI-1993
	GB4943: 2001
EMC:	CISPR 22:1997 / EN 55022:1998, Class B
	CISPR 24:1997 / EN 55024:1998
	IEC 61000-3-2:1995 / EN 61000-3-2:1995
	IEC 61000-3-3:1994 / EN 61000-3-3:1995
	AS/NZS3548:1998
	CNS13438 Approved 1994, Revised 1997
	VCCI-2
	FCC Part 15-Class B/ICES-003, Issue 2
	GB9254: 1998
Telecom:	TBR 21:1998
Supplementary Information:	
The product herewith complies with the requirements of the Low Voltage Directive 73/23/EC, the EMC Directive 89/336/EC, and with the R&TTE Directive 1999/5/EC (Annex II) and carries the CE marking accordingly.	
<ul style="list-style-type: none"> The product was tested in a typical configuration. 	
European Contact for regulatory topics only: Hewlett Packard GmbH, HQ-TRE, Herrenberger Strasse 140, D-71034 Böblingen Germany. (FAX +49-7031-14-3143)	

A Telepítési kártya lépéseinek végrehajtása után a faxolás végleges beállításához kövesse az ebben a részben ismertetett utasításokat. A Telepítési kártyát őrizze meg, később még szükség lehet rá.

Ebből a részből megismerheti, hogyan kell a HP Officejet készüléket úgy beállítani, hogy a faxolás megfelelően működjön azokkal a speciális berendezéssel és szolgáltatással, amely a HP Officejet készülékkel azonos telefonvonalra csatlakozik.

Ez a rész a következő témaköröket tárgyalja:

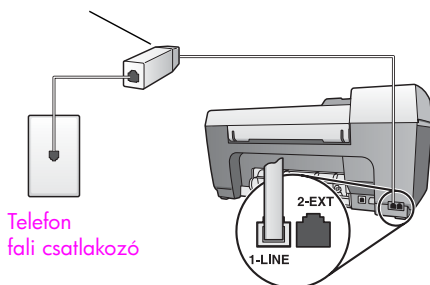
- **faxolás DSL-vonlról**, 97. oldal
- **faxolás telefonalközpont vagy ISDN-vonal használatával**, 98. oldal

faxolás DSL-vonlról

Ha DSL-vonlall rendelkezik, az itt bemutatott eljárással csatlakoztassa a DSL-szűrőt a telefonvonal fali csatlakozója és a HP Officejet készülék közé. Ez a szűrő eltávolítja azt a digitális jelet, amely megakadályozza a HP Officejet készülék megfelelő kommunikációját a telefonvonlallal.

Vigyázat! Ha DSL-vonalat használ és nem csatlakoztatja a DSL-szűrőt, nem fog tudni faxokat fogadni és küldeni a HP Officejet készülékkel.

DSL-szűrő, a
szolgáltató adja



Telefon
fali csatlakozó

A HP Officejet hátoldala

1. Szerezze be a DSL-szűrőt a szolgáltatótól.
2. Kösse össze a DSL-szűrő szabad portját a HP Officejet hátoldalán található „1-LINE” feliratú porttal.
3. Csatlakoztassa a DSL-szűrő kábelét a telefonvonal fali csatlakozójába.

faxolás telefonalközpont vagy ISDN-vonal használatával

Ha a telefonvonal alközponthoz csatlakozik, ügyeljen arra, hogy a faxszám előtt a külső vonal eléréséhez szükséges számot is tárcsázza.

Vigyázat! A digitális telefonalközpontok sokszor tárcsahangot is használnak, amely gyárilag be van kapcsolva. A tárcsahang zavarja a faxátvitelt, így a HP Officejet készülékkel nem küldhet és fogadhat faxot. A tárcsahang kikapcsolásának módjával kapcsolatban tekintse át a digitális telefonalközpont dokumentációját.

Ha alközponti vagy ISDN-konvertert használ, ügyeljen arra, hogy a HP Officejet készülék a fax és telefon számára kijelölt portra csatlakozzon.

Egyes ISDN-rendszerekben konfigurálhatók a portok: így az egyik telefonhoz és Group 3 faxhoz rendelhető, míg egy másik többcélú lehet.

Megjegyzés: Ha továbbra is problémák jelentkeznek az ISDN-konverter fax/telefon portjának használatakor, próbálja meg a többcélú port használatát (felirata „multi-combi” vagy hasonló lehet).

A HP Instant Share segítségével egyszerűvé válik a fényképek elküldése, amelyeket azután a családtagok és a barátok megnézhetnek. Egyszerűen el kell készíteni a fényképet vagy be kell olvasni egy képet, ki kell azt jelölni, és a szoftver segítségével továbbítható egy elektronikus levélcímrre. A fényképeket feltöltheti egy on-line fotóalbumba is, és igénybe veheti a fényképkidolgozási szolgáltatásokat is (ezek nem minden országban állnak rendelkezésre).

A HP Instant Share használatakor a család és a barátok mindig megtekinthető fényképeket kapnak – vége a hosszú letöltéseknek és a megnyithatatlanul nagyméretű képeknek. Az elküldött elektronikus levélben a fényképek indexképei szerepelnek, valamint egy hivatkozás egy biztonságos weblapra, amelyen a család és a barátok egyszerűen megtekinthetik, megoszthatják, kinyomtathatják és menthetik a képeket.

Megjegyzés: A HP Instant Share technológiával nem kompatibilis géppel készített képeket először valamilyen módszerrel a számítógépre kell tölteni.

Megjegyzés: Egyes operációs rendszerek nem támogatják a HP Instant Share használatát, de a HP Fotó & kép irányítója (HP Irányító) szoftverrel továbbra is elküldheti a fényképeket a családtagoknak vagy a barátoknak egy e-mail üzenet mellékletként. (További tudnivalók: **fénykép vagy kép elküldése a hp officejet készülékről (Macintosh)**, 101. oldal.)

Ez a rész a következő témaköröket tárgyalja:

- **a hp instant share használatának öt egyszerű lépése (Windows)**, 99. oldal
- **fénykép vagy kép elküldése a hp officejet készülékről (Macintosh)**, 101. oldal
- **miért kell regisztrálni a hp instant share programmal? (Windows)**, 102. oldal

a hp instant share használatának öt egyszerű lépése (Windows)

A HP Instant Share egyszerűen használható a HP Officejet 5500 Series (HP Officejet) készülékkel – mindössze a következő lépéseket kell végrehajtani:

1. Olvassa be a képet a HP Officejet készüléken, és küldje el a HP Fotó & kép képtára (HP Képtár) programnak.

Megjegyzés: A HP Képtár a HP Officejet készülékhez kapott HP Irányító program része. A HP Irányító már telepítve van a számítógépre.

2. Válassza ki az elküldendő képet a **HP Képtárban**.
3. A **HP Instant Share** lapon kattintson a **HP Instant Share indítása** gombra.
4. Hozzon létre egy e-mail célhelyet a HP Instant Share programban.

Megjegyzés: Az e-mail címek tárolásához készíthet egy Címjegyzéket is.

5. Küldje el e-mail üzenetet.

Az HP Instant Share használatát a következő eljárások mutatják be:

- **beolvasott kép használata**, 100. oldal
- **a hp instant share elérése a hp irányítóból**, 100. oldal

Megjegyzés: A HP Instant Share használatához a számítógépet csatlakoztatni kell az internethez. Az AOL és a CompuServe felhasználóinak a HP Instant Share használata előtt fel kell venni a kapcsolatot az internetszolgáltatóval.

beolvasott kép használata

További tudnivalók képek beolvasásáról: **a lapolvasási szolgáltatások használata**, 35. oldal.

1. Helyezze az eredeti példányt képpel lefelé az automatikus dokumentumadagolóba vagy az üvegre a bal első sarokhoz igazítva.
2. Nyomja meg a **Beolvasás** gombot.
Megjelenik a Lapolvasás menü.
3. Válassza a **HP Fotó & kép képtára** lehetőséget.
4. Nyomja meg az **Indítás - fekete** vagy az **Indítás - színes** gombot.
A HP Officejet elküldi a beolvasást a HP Fotó & kép képtárába, amely automatikusan megnyílik, és megjeleníti a képet.
5. Jelölje ki a képet.
Ha a képet szerkeszteni szeretné, azt még a kijelölés előtt tegye meg.

Megjegyzés: A HP Képtár számos eszközt használhatja a beolvasott kép szerkesztéséhez és a kívánt eredmény eléréséhez. A további tudnivalókat a **hp fotó & kép súgójában** olvashatja el.

6. Térjen át a **HP Instant Share** lapra.
7. A HP Instant Share használatához folytassa **a hp instant share elérése a hp irányítóból** című rész 5. lépésével.

a hp instant share elérése a hp irányítóból

Ez a rész a HP Instant Share e-mail szolgáltatását ismerteti. A HP Irányító használatáról a további tudnivalókat a **hp fotó & kép súgójában** olvashatja el.

1. Nyissa meg a **HP Irányító** programot.
2. A HP Irányítóban kattintson a **HP Képtár** ikonra.
A HP Fotó & kép képtára jelenik meg.
3. Válasszon ki egy fényképet vagy beolvasott képet abban a könyvtárban, ahová előzőleg mentette.

Megjegyzés: A további tudnivalókat a **hp fotó & kép súgójában** olvashatja el.

4. Térjen át a **HP Instant Share** lapra.
5. A Vezérlési területen kattintson a **HP Instant Share indítása** gombra.
A Munkaterületen a Csatlakozás képernyő jelenik meg.

6. Kattintson a **Tovább** gombra.
Az Egyidejű beállítás – Területi információ és a felhasználás feltételei képernyő jelenik meg.
7. A lenyitható listán jelölje ki az országot/régiót.
8. Olvassa el a **Felhasználás feltételeit**, jelölje be az **Elfogadom** négyzetet, majd kattintson a **Tovább** gombra.
A Válasszon HP Instant Share szolgáltatást képernyő jelenik meg.
9. A képek elektronikus levélben való elküldéséhez válassza a **HP Instant Share E-mail** beállítást.
10. Kattintson a **Tovább** gombra.
11. A HP Instant Share – E-mail létrehozása képernyőn töltsse ki a **Címzett**, a **Feladó**, a **Tárgy** és az **Üzenet** mezőt.

Megjegyzés: Elektronikus levelezési címjegyzék megnyitásához és kezeléséhez kattintson a Címjegyzék gombra, hajtsa végre a regisztrálást a HP Instant Share programmal, és szerezzen be egy HP Passport azonosítót.

Megjegyzés: Ha az üzenetet több címre szeretné elküldeni, kattintson az Itt azt tudhatja meg, hogy miként küldhet e-mailt több címzettnek hivatkozásra.

12. Kattintson a **Tovább** gombra.
A Képfelirat hozzáadása képernyő jelenik meg.
13. Írja be a kép képfeliratát, majd kattintson a **Tovább** gombra.
A program feltölti a képet a HP Instant Share szolgáltatási webhelyére.
A feltöltés után az E-mailben elküldött fényképek képernyő jelenik meg.
Az elküldött elektronikus levélben szerepelni fog egy hivatkozás egy biztonságos weblapra, amely 60 napig tárolja a képet.
14. Kattintson a **Befejezés** gombra.
A HP Instant Share webhelye jelenik meg a böngészőben.
A webhelyen kijelölheti a képet, és számos feldolgozási lehetőség közül választhat.

fénykép vagy kép elküldése a hp officejet készülékről (Macintosh)

Ha a HP Officejet készülék Macintosh számítógéphez kapcsolódik, a fényképeket bárkinek elküldheti, aki rendelkezik e-mail fiókkal. A számítógépen telepített levelezőprogramban e-mail üzenet elindításához a HP Gallery (HP Képtár) programban az E-mail gombra kell kattintani. A HP Gallery (HP Képtár) a HP Directorból (HP Irányítóból) érhető el.

Ez a rész a következő témaköröket tárgyalja:

- **beolvasott kép használata**, 102. oldal
- **az e-mail parancs elérése a hp directorból (hp irányító)**, 102. oldal

beolvasott kép használata

További tudnivalók képek beolvasásáról: **a lapolvasási szolgáltatások használata**, 35. oldal.

1. Helyezze az eredeti példányt képpel lefelé az automatikus dokumentumadagolóba vagy az üvegre a bal első sarokhoz igazítva.
2. Nyomja meg a **Beolvasás** gombot.
Megjelenik a Lapolvasás menü.
3. Válassza a **HP Fotó & kép képtára** lehetőséget.
4. Nyomja meg az **Indítás - fekete** vagy az **Indítás - színes** gombot.
A HP Officejet elküldi a beolvasást a HP Photo and Imaging Gallery (HP Fotó & kép képtára) programnak, amely automatikusan megnyílik, és megjeleníti a képet.
5. Jelölje ki a képet.
Ha a képet szerkeszteni szeretné, azt még a kijelölés előtt tegye meg.
Megjegyzés: A HP Gallery (HP Képtár) számos eszközt használhatja a beolvasott kép szerkesztéséhez és a kívánt eredmény eléréséhez. A további tudnivalókat a **hp photo and imaging help** (HP fotó & kép súgójában) olvashatja el.
6. Kattintson az **E-mail** gombra.
Megnyílik a Macintosh gépen telepített levelezőprogram.
A képeket ekkor elektronikus levél mellékleteként elküldheti.

az e-mail parancs elérése a hp directorból (hp irányító)

1. Nyissa meg a **HP Director** (HP Irányító) programot, és kattintson a **HP Gallery** (HP Képtár) ikonra (OS 9).
VAGY
A dokkban kattintson a **HP Director** (HP Irányító) ikonra, és válassza a **HP Director** (HP Irányító) menü **HP Gallery** (HP Képtár) parancsát a **Manage and Share** (Kezelés és megosztás) csoportban (OS X).
Megnyílik a HP Photo and Imaging Gallery (HP Fotó & kép képtára).
2. Válassza ki a képet vagy képeket.
A további tudnivalókat a **hp photo and imaging help** (HP fotó & kép súgójában) olvashatja el.
3. Kattintson az **E-mail** gombra.
Megnyílik a Macintosh gépen telepített levelezőprogram.
A képeket ekkor elektronikus levél mellékleteként elküldheti.

miért kell regisztrálni a hp instant share programmal? (Windows)

A HP Officejet 5500 Series készüléknél a HP Instant Share felhasználói regisztrációra csak akkor van szükség, ha a Címjegyzéket kívánja használni. A felhasználói regisztráció a HP termékek bejegyzésétől eltérő bejelentkezési eljárás, amely a HP Passport programmal hajtható végre.

Ha e-mail címek mentését vagy terjesztési listák létrehozását választja a HP Instant Share Címjegyzékében, felszólítást kap a regisztrálásra. A regisztrálást a Címjegyzék konfigurálása és a Címjegyzék elérése előtt kell végrehajtani, amikor HP Instant Share e-mail üzenet címzésére kerül sor.

Ez a fejezet a HP Officejet 5500 Series (HP Officejet) hibaelhárításával kapcsolatos tudnivalókat ismerteti. Részletesen bemutatja a telepítési és a konfigurálási kérdéseket, míg a működéssel kapcsolatos hibáknál a hibaelhárítási súgó témaköreire utal.

Ez a rész a következő témaköröket tárgyalja:

- **telepítés – hibaelhárítás**, 105. oldal
- **működéssel kapcsolatos hibaelhárítás**, 118. oldal

telepítés – hibaelhárítás

Az ebben a részben bemutatott telepítési és konfigurálási hibaelhárítási tippek a HP Officejet készülék faxbeállításával, a szoftver- és hardvertelepítéssel, valamint a HP Instant Share programmal kapcsolatos általános problémák megoldását tárgyalják.

Ez a rész a következő témaköröket tárgyalja:

- **szoftver- és hardvertelepítés – hibaelhárítás**, 105. oldal
- **faxbeállítás – hibaelhárítás**, 113. oldal
- **a hp instant share beállítása – hibaelhárítás**, 118. oldal

szoftver- és hardvertelepítés – hibaelhárítás

Ha a telepítés során szoftver- vagy hardverprobléma jelentkezik, az alábbi témakörökben keresse meg a megoldást.

A HP Officejet szoftver megfelelő telepítésekor a következő műveletek végrehajtására kerül sor:

- A HP Officejet CD-lemeze a behelyezésekor automatikusan elindul.
- Települ a szoftver.
- A telepítő fájlokat másol a merevlemezre.
- A telepítő a HP Officejet csatlakoztatását kéri.
- Zöld színű OK felirat és egy pipa jelenik meg telepítővarázsló képernyőjén.
- A telepítő a számítógép újraindítását kéri.
- Elindul a Faxbeállítás varázsló.
- Elindul a regisztrációs eljárás.

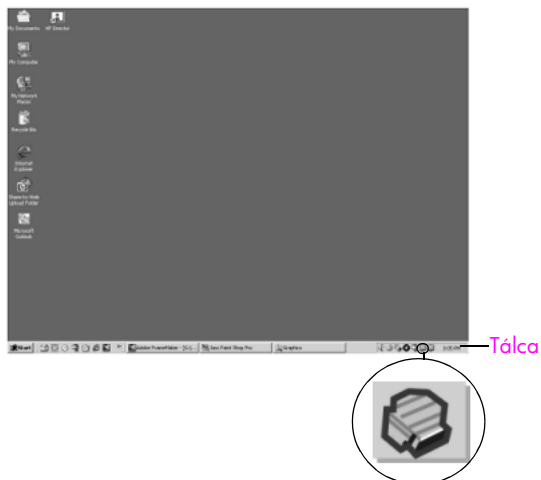
Ha a fentiek közül valamelyik műveletre nem kerül sor, akkor probléma lehet a telepítéssel. A megfelelő telepítést a következő lépésekkel ellenőrizheti:

- Kattintson duplán a HP Officejet ikonra, és ellenőrizze, hogy az összes alapvető ikon (kép beolvasása, dokumentum beolvasása, fax küldése, hp képtár) szerepel-e a HP Irányító programban. Ha a legfontosabb ikonok

nem jelennek azonnal, érdemes várni néhány percet, míg a számítógép azonosítja a HP Officejet készüléket. Ha ezután sem jelennek meg az ikonok, próbálja meg a következőket.

- Nyissa meg a Nyomtatók ablakot, és nézze meg, hogy a HP Officejet szerepel-e a listán.

Nézze meg, hogy a Tálcán megjelenik-e a HP Officejet ikonja. Ez jelzi, hogy a HP Officejet működésre kész. Alaphelyzetben a HP Officejet ikonnak a Tálcán, az Asztal jobb alsó sarkában megjelennie.



szoftvertelepítés – hibaelhárítás

Ebben a részben a HP Officejet szoftver telepítésével kapcsolatos problémák megoldását találja.

probléma	lehetséges ok és megoldás
Amikor behelyezem a CD-t a számítógépbe, semmi sem történik	Ha a számítógép monitorán a HP Officejet 5500 Series CD behelyezése után semmi sem jelenik meg: <ol style="list-style-type: none"> 1. Válassza a Start menü Futtatás parancsát. 2. A Futtatás párbeszédpanelen a mezőbe írja be a d:\setup.exe parancsot (az elején használja a CD-meghajtóhoz rendelt betűt), és kattintson az OK gombra.
Telepítés közben a rendszerkövetelményekre vonatkozó képernyő jelenik meg	Ha megjelenik a rendszerkövetelményekre vonatkozó képernyő, a rendszer nem elégíti ki a szoftver telepítéséhez szükséges minimális követelményeket. A tényleges probléma megtekintéséhez kattintson a Részletek gombra. A szoftver újbóli telepítése előtt oldja meg a jelzett problémát.

probléma

Vörös X jel jelenik meg az USB csatlakoztatási paneljén

lehetséges ok és megoldás



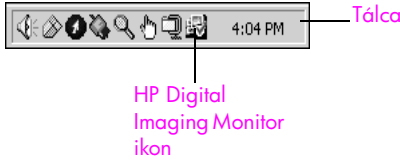
Ha a vörös X jel jelenik meg az USB csatlakoztatási paneljén, tegyék a következőket.

- 1 Ellenőrizze az előoldali kezelőpanel fedelének állapotát, majd húzza ki a HP Officejet kábeleit, és csatlakoztassa újból azokat.
- 2 Ellenőrizze, hogy be van-e dugva az USB- és a tápkábel.
- 3 Ellenőrizze az USB-kábel megfelelő csatlakoztatását:
 - Húzza ki, majd dugja vissza az USB-kábelt.
 - Az USB-kábelt ne csatlakoztassa billentyűzethez vagy tápfeszültség nélküli hubhoz.
 - Az USB-kábel ne legyen 3 méternél hosszabb.
 - Ha több USB-eszköz kapcsolódik a számítógéphez, a telepítés idejére húzza ki ezeket.
- 4 Folytassa a telepítést, majd a kérésnél indítsa újra a számítógépet. Ezután nyissa meg a HP Irányító programot, és ellenőrizze, hogy láthatók-e az alapvető ikonok: (kép beolvasása, dokumentum beolvasása, fax küldése és hp képtár)
- 5 Ha az alapvető ikonok még mindig nem láthatók a HP Irányító programban, távolítsa el a szoftvert, és hajtsa végre újra a telepítést a következő helyen leírtaknak megfelelően: **Néhány ikon nem jelenik meg a HP Irányító programban**, 108. oldal.

Ismeretlen hibára utaló üzenetet kaptam

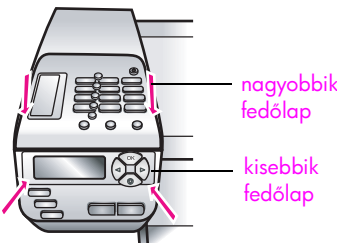
Ha ismeretlen hibára utaló üzenetet kap, folytassa a telepítést. Ha ez nem sikerül, állítsa le, majd indítsa újra a telepítést.

probléma	lehetséges ok és megoldás
<p>Néhány ikon nem jelenik meg a HP Irányító programban</p>	<p>Ha az alapvető ikonok (kép beolvasása, dokumentum beolvasása, fax küldése és HP Képtár) nem jelennek meg, valószínűleg hiányos a telepítés.</p> <p>Ekkor el kell távolítani, majd újra kell telepíteni a szoftvert. Ne egyszerűen töröljével távolítsa el a HP Officejet programfájlokat a merevlemezről! A fájlok megfelelő eltávolításához használja a HP Officejet programcsoportban található eltávolító segédprogramot.</p> <p>Eltávolítás Windows rendszert használó számítógépről</p> <ol style="list-style-type: none"> Válassza le a HP Officejet készüléket a számítógépről. A Windows Tálcán kattintson a Start gombra, és válassza a Programok vagy a Minden program (XP), a Hewlett-Packard, a hp officejet 5500 series, végül a szoftver eltávolítása parancsot. Kövesse a képernyőn megjelenő utasításokat. Ha a program megkérdezi, hogy a megosztott fájlokat is el kívánja-e távolítani, kattintson a No (Nem) gombra. Ha törli ezeket a fájlokat, akkor azok a programok, amelyek szintén használják őket, nem fognak megfelelően működni. Miután a program befejezte a szoftver eltávolítását, válassza le a HP Officejet készüléket és indítsa újra a számítógépet. Megjegyzés: Fontos, hogy a számítógép újraindítása előtt leválassza a HP Officejet készüléket. A szoftver újratelepítéséhez helyezze be a HP Officejet 5500 Series CD-lemezét a számítógépbe, és kövesse a képernyőn megjelenő utasításokat. A szoftver újratelepítése után csatlakoztassa a HP Officejet készüléket a számítógéphez. Kapcsolja be a HP Officejet készüléket a Be gombbal. A telepítés folytatásához kövesse a képernyőn megjelenő és a Telepítési kártya utasításait. A HP Officejet csatlakoztatása és bekapcsolása után hosszabb idő szükséges az összes felismerési művelet végrehajtásához. A szoftver telepítésének befejezése után állapotikon jelenik meg a Tálcán. A szoftver megfelelő telepítésének ellenőrzéséhez kattintson duplán a HP Irányító ikonra az Asztalon. Ha a HP Irányító programban megjelennek az alapvető ikonok (kép beolvasása, dokumentum beolvasása, fax küldése és HP Képtár), a szoftver telepítése megfelelő.

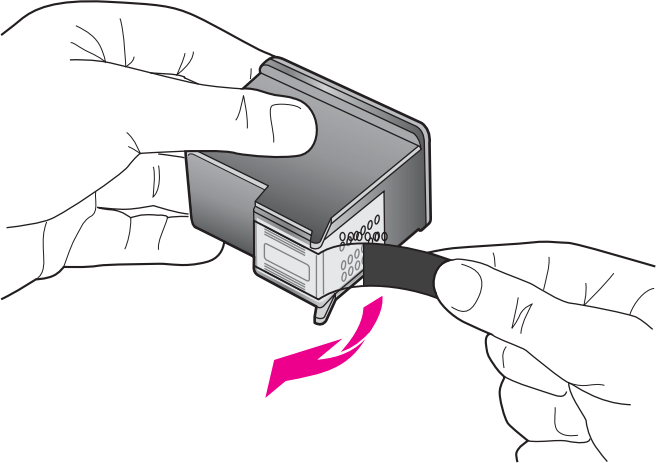
probléma	lehetséges ok és megoldás
Néhány ikon nem jelenik meg a hp director programban (folytatás)	<p>Eltávolítás Macintosh rendszert használó számítógépről</p> <ol style="list-style-type: none"> Válassza le a HP Officejet készüléket a számítógépről. Kattintson duplán az Applications:HP All-in-One Software mappára. Kattintson duplán a HP Uninstaller (HP eltávolító) ikonra. Kövesse a képernyőn megjelenő utasításokat. A szoftver eltávolítása után válassza le a HP Officejet készüléket, és indítsa újra a számítógépet. A szoftver újratelepítéséhez helyezze be a HP Officejet 5500 Series CD-lemezét a számítógépbe. Megjegyzés: A szoftver újratelepítésénél kövesse a Setup Poster (Telepítési kártya) utasításait. Ne csatlakoztassa a HP Officejet készüléket a számítógéphez a szoftver telepítésének befejezése előtt. Az Asztalon nyissa meg a CD-ROM eszközt, kattintson duplán a hp all-in-one installer (hp all-in-one telepítő) ikonra, és kövesse a megjelenő utasításokat.
Nem indul el a faxvarázsló	<p>Ha a faxvarázsló nem indul el automatikusan, a következő módon indíthatja el:</p> <ol style="list-style-type: none"> A Windows Start menüjében, a Hewlett-Packard mappában indítsa el a HP Irányító programot. Válassza a Beállítások menüben a Faxbeállítások, majd a Faxtelepítő varázsló parancsot.
Nem jelenik meg a regisztrációs képernyő	<p>Ha regisztrálni szeretné a HP Officejet készüléket, de a regisztrációs varázsló nem indul el automatikusan, a Windows Start menü HP mappájában indítsa el a Termékrejestráció programot.</p>
A Digital Imaging Monitor nem jelenik meg a Tálcán	<p>Ha a Digital Imaging Monitor ikonja nem jelenik meg a Tálcán, várjon pár percet. Ha továbbra sem jelenik meg, a HP Irányító ikonra kattintva ellenőrizze, hogy látható-e az alapvető ikonok. További tudnivalók: Néhány ikon nem jelenik meg a HP Irányító programban, 108. oldal.</p> <p>Alaphelyzetben az állapotterület a Windows Asztalának jobb alsó sarkában jelenik meg.</p> 

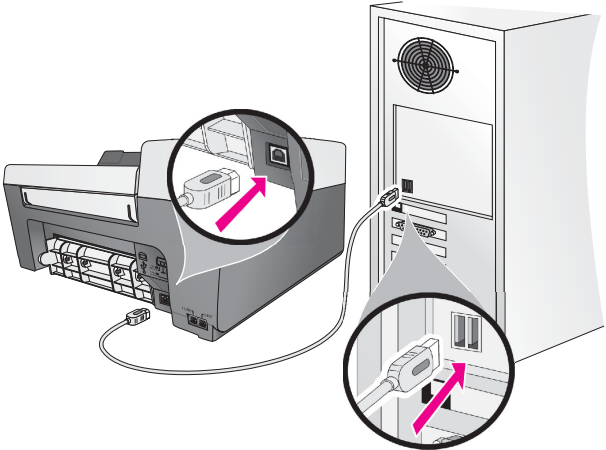
hardvertelepítés – hibaelhárítás

Ebben a részben a HP Officejet hardvertelepítésével kapcsolatos problémák megoldását találja.

probléma	lehetséges ok és megoldás
<p>Üzenet jelenik meg a kijelzőn a kezelőpanel fedelének behelyezéséről</p>	<p>Ez azt jelentheti, hogy a fedél nincs vagy helytelenül van felhelyezve. A kezelőpanel fedőlapját az alábbi módon rögzítse, és ellenőrizze, hogy megfelelően illeszkedik-e.</p> <ol style="list-style-type: none"> <li data-bbox="378 373 1113 460">1. Igazítsa megfelelően a <i>nagyobbik</i> kezelőpanel-fedőlapot a HP Officejet tetején lévő gombokhoz, és erős nyomással pattintsa a helyére.  <p style="text-align: right;">nagyobbik fedőlap</p> <p style="text-align: right;">kisebbik fedőlap</p> <ol style="list-style-type: none"> <li data-bbox="378 755 1113 841">2. Igazítsa megfelelően a <i>kisebbik</i> kezelőpanel-fedőlapot a HP Officejet elején lévő gombokhoz, és erős nyomással pattintsa a helyére. <li data-bbox="378 850 1113 890">3. Ügyeljen arra, hogy a gombok szabadon tudjanak mozogni.

probléma	lehetséges ok és megoldás
A kijelzőn nem megfelelő a nyelv	<p>A HP Officejet készüléken helytelen nyelv vagy ország/terület lett beállítva. A nyelv és az ország/régió beállítása általában a HP Officejet üzembe helyezésekor történik. Ezek a beállítások azonban bármikor megváltoztathatók a következő lépésekkel:</p> <ol style="list-style-type: none"> 1. Nyomja meg a Beállítások gombot. 2. Nyomja meg a 6-os, majd a 3-as gombot. Ez kiválasztja a Beállítások menüt, majd a Nyelv és ország/régió beállítása parancsot. Az eljárás megkezdése után a kezelőpanel kijelzőjén a következő felirat jelenik meg: 25: Magyar Ha a magyart szeretné nyelvként megadni, írja be a billentyűzeten a 25-öt, de a ◀ és ▶ gombokkal végig is lapozhatja az ország/terület beállításokat. Ha öt másodpercig vár, a kijelző automatikusan átvált a következő választható nyelvre. A kívánt nyelv megjelenésekor írja be a billentyűzeten annak kétjegyű kódját. 3. A megfelelő jóváhagyási üzenet megjelenésekor az Igen válaszhoz nyomja meg az 1-es, a Nem válaszhoz a 2-es gombot. Megjelenik a kiválasztott nyelvhez tartozó összes ország/régió. A ország/régió listában a ◀ vagy ▶ gombbal is mozoghat. 4. A számbillentyűzeten írja be a kívánt ország/régió kétjegyű kódját. 5. A megfelelő üzenet megjelenésekor a Yes (Igen) válaszhoz nyomja meg az 1-es, a No (Nem) válaszhoz pedig a 2-es gombot. 6. A nyelv és az ország/régió helyes beállításáról önteszt-jelentést nyomtatva győződhethet meg az alábbiak szerint: <ol style="list-style-type: none"> a. Nyomja meg a Beállítások gombot. b. Nyomja meg az 1-es, majd a 4-es gombot. Ez kiválasztja a Jelentés nyomtatása menüt, majd az Önteszt-jelentés parancsot.
Üzenet jelenik meg a kijelzőn a nyomtatópatronok beigazításáról	A HP Officejet a nyomtatópatronok beigazítására figyelmeztet, amikor új nyomtatópatront helyez be. További tudnivalók: nyomtatópatronok beigazítása , 71. oldal.
Nem kapcsol be a HP Officejet készülék	Ha a HP Officejet nem kapcsol be, ellenőrizze, hogy az összes tápvezeték megfelelően van-e a HP Officejet készülékhez csatlakoztatva, majd néhány másodperc múlva kapcsolja be a HP Officejet készüléket. Ha a HP Officejet hosszabbítóhoz csatlakozik, ellenőrizze ennek bekapcsolását is.

probléma	lehetséges ok és megoldás
<p>A HP Officejet nem nyomtat</p>	<p>Ellenőrizze, hogy van-e tinta a nyomtatópatronokban. Ennek végrehajtásáról lásd: önteszt-jelentés nyomtatása, 67. oldal.</p> <p>Még ez előtt ellenőrizze a nyomtatópatronon, hogy megfelelően eltávolította-e a csomagolást. Óvatosan, az érintkezőket és a fűvókákat nem érintve teljesen távolítsa el a műanyag szalagot.</p>  <p>Ha valamelyik nyomtatópatront ki kell cserélni, ennek végrehajtásáról itt olvashat: nyomtatópatronok cseréje, 69. oldal.</p>
<p>A papír vagy a patronartó elakadásáról jelenik meg üzenet a kijelzőn</p>	<p>Ha a papír vagy a patronartó elakadásával kapcsolatos hibaüzenet jelenik meg a kijelzőn, akkor valószínűleg csomagolóanyag maradt a HP Officejet belsejében. Nyissa fel a patronartó fedelét, és távolítsa el az összes csomagolóanyagot és oda nem való tárgyat.</p>

probléma	lehetséges ok és megoldás
Az USB-kábel nincs csatlakoztatva	<p>Az USB-kapcsolat létrehozása a számítógép és a HP Officejet készülék között egyszerű. Egyszerűen dugja az USB-kábel egyik végét a számítógép, a másik végét pedig a HP Officejet hátuljába. A számítógép tetszőleges USB-portjára csatlakozhat.</p> 

telepítéssel kapcsolatos további hibaelhárítási segítség

A további lehetséges telepítési problémák megoldásáról az Olvass el! fájlban olvashat. Windows rendszeren a fájl megnyitásához kattintson a Start gombra, és válassza a **Programok**, a **Hewlett-Packard**, a **HP Officejet 5500 Series**, végül az **Olvass el! fájl megtekintése** parancsot. Macintosh OS 9 vagy OS X rendszeren a fájlt a HP Officejet CD-lemezének legfelső szintű mappájából nyithatja meg.

Az Olvass el! fájlban többek között a következő témakörökről olvashat:

- Az újratelepítő segédprogram használata hibás telepítés után, hogy így a számítógépen lehetővé váljon a HP Officejet szoftver újratelepítése.
- Az újratelepítő segédprogram használata Windows 98 rendszeren az összetett USB-illesztőprogram hiányának kiküszöbölésére.

Ez a hiba akkor fordulhat elő, ha a hardvert a szoftver előtt telepítik. A segédprogram futtatása után indítsa újra a számítógépet, és a HP Officejet szoftvert a HP Officejet készülék csatlakoztatása előtt telepítse.

További hasznos tudnivalókat talál a HP webhelyen is:

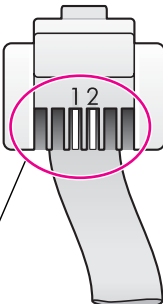
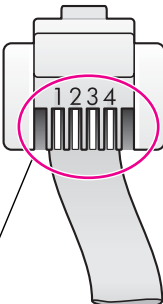
www.hp.com/support

faxbeállítás – hibaelhárítás

Ebben a részben a HP Officejet faxbeállításával kapcsolatos problémák megoldását találja.

A HP Officejet felkészítéséről faxok fogadására és küldésére a következő részben olvashat: **faxbeállítás**, 97. oldal.

A HP Officejet készüléken a faxolás során felmerülő problémák megoldását a mellékelt **hp fotó & kép sűgőjában** a **hp officejet 5500 series** hibaelhárítási rész ismerteti.

probléma	lehetséges ok és megoldás
<p>Problémák vannak a faxok fogadásával és küldésével</p>	<ul style="list-style-type: none"> Ellenőrizze, hogy a HP Officejet készüléken a „1-LINE” feliratú portot a telefonvonal fali csatlakozójával a HP Officejet készülékkel kapott telefonkábelrel kötötte-e össze.* Ez a kéteres kábel eltér a szokásos négyeres telefonkábelektől. Ellenőrizze a vezetékek számát a csatlakozónál, a különbséget az alábbi ábra szemlélteti: <div style="display: flex; justify-content: space-around; align-items: flex-start; margin-top: 10px;"> <div style="text-align: center;">  <p>kétvezetékes kábel A HP Officejet készülékhez kapott kétvezetékes kábel csatlakozója</p> </div> <div style="text-align: center;">  <p>négyvezetékes kábel A négyeres kábel csatlakozója, amely faxolási problémát okozhat, ha közvetlenül csatlakozik a HP Officejet készülékhez</p> </div> </div> <p>* Ez a hibaok és megoldás csak azokra az országokra/régiókra érvényes, amelyekben a HP Officejet dobozában kétvezetékes kábel található. Ezek a következők: Argentína, Ausztrália, Brazília, Kanada, Chile, Kína, Kolumbia, Görögország, India, Indonézia, Írország, Japán, Korea, Latin-Amerika, Malajzia, Mexikó, Fülöp-szigetek, Lengyelország, Portugália, Oroszország, Szauúd-Arábia, Szingapúr, Spanyolország, Tajvan, Thaiföld, Egyesült Államok, Venezuela és Vietnam.</p> <p>Ha négyvezetékes kábelt használt, húzza azt ki, keresse meg a kétvezetékes kábelt, és ezzel kösse össze a fali csatlakozót és HP Officejet készüléket („1-LINE” feliratú port). További tudnivalók a telefonkábel csatlakoztatásáról: faxbeállítás, 97. oldal.</p> <p>Megjegyzés: Ha a kéteres kábel nem elegendően hosszú, vásároljon kábelhosszabbító csatlakozót, amellyel négyeres kábelt is betoldhat. Ennek a csatlakozótípusnak az egyik végére kéteres, a másik végére négyeres kábel csatlakoztatható. A kéteres kábelt használja a HP Officejet készülék „1-LINE” portja és a csatlakozó között, míg a négyeres kábelt a csatlakozó másik vége és a fali csatlakozó között.</p>

probléma	lehetséges ok és megoldás
<p>Problémák vannak a faxok fogadásával és küldésével (folytatás)</p>	<ul style="list-style-type: none"> • Ellenőrizze a HP Officejet készülék és a telefonvonal fali csatlakozója közötti kábelt, valamint a HP Officejet készülékkel azonos telefonvonalat használó készülékek megfelelő csatlakoztatását. A HP Officejet készülék hátoldalán lévő „1-LINE” portot kösse össze a fali csatlakozóval, míg az egyéb készülékekhez, például modem vagy üzenetrögzítő, a „2-EXT” portot használja. A további tudnivalókat és az összeköttetési elrendezéseket itt nézheti meg: faxbeállítás, 97. oldal. • A vonalelosztók faxolási problémákat okozhatnak. (A vonalelosztó a fali telefonaljzathoz csatlakoztatható kéteres csatlakozó.) Távolítsa el ezeket, és közvetlenül kösse össze a HP Officejet készüléket a telefonvonal fali csatlakozójával. • Vizsgálja meg a fali csatlakozó működőképességét: dugjon be egy telefont, és ellenőrizze a tárcsázási hangot. • A rossz minőségű (zajos) telefonvonal is okozhat faxolási problémákat. Vizsgálja meg a telefonvonal minőségét: dugjon be egy telefont a fali csatlakozóba, és ellenőrizze a statikus és az egyéb zajokat. Ha zajos a vonal, kapcsolja be a hibajavító üzemmód (ECM) szolgáltatást a HP Officejet készüléken, és próbálja újra a faxolást. További tudnivalók: a hibajavítás üzemmód használata, 53. oldal. A problémáról értesítse a telefontársaságot. • Használatban van egy olyan berendezés, amely a HP Officejet készülékkel azonos telefonvonalat használ. Például nem használhatja a HP Officejet készüléket faxolásra, ha a mellékállomáson beszélnek, illetve ha a számítógépes modemmel az internetet böngészik vagy elektronikus levelet küldenek. • Digitális előfizetői vonal (DSL-vonal) használatakor ellenőrizze a DSL-szűrő beszerelését: ennek hiányában nem tud faxolni. Szerezze be a DSL-szűrőt a szolgáltatótól. Ez a szűrő eltávolítja azt a digitális jelet, amely megakadályozza a HP Officejet készülék megfelelő kommunikációját a telefonvonallal. További tudnivalók a DSL-szűrő csatlakoztatásáról: faxolás DSL-vonallal, 97. oldal. • Nézze meg a HP Officejet kijelzőjén megjelenő hibüzenetet. Az itt jelzett probléma megoldásig nem tud faxot fogadni és küldeni. A felmerülő problémák megoldását a mellékelt hp fotó & kép súgójában a hp officejet 5500 series hibaelhárítási rész ismerteti. • Ha alközponti vagy ISDN-konvertert használ, ügyeljen arra, hogy a HP Officejet készülék a fax és telefon számára kijelölt portra csatlakozzon. Egyes ISDN-rendszerekben konfigurálhatók a portok: így az egyik telefonhoz és Group 3 faxhoz rendelhető, míg egy másik többcélú lehet. Ha továbbra problémák jelentkeznek a fax/telefon port használatakor, próbálja meg a többcélú port használatát (felirata „multi-combi” vagy hasonló lehet).

probléma	lehetséges ok és megoldás
<p>A faxküldés működik, de a fogadás nem</p>	<ul style="list-style-type: none"> • Valószínűleg helytelen a Csengetés válasszig beállítás értéke. További tudnivalók: a hívás fogadása előtti csengetések számának beállítása, 43. oldal. • Ha hangposta szolgáltatásra fizetett elő azon a telefonszámon, amelyet a faxoláshoz használ, a faxokat csak kézzel fogadhatja. További tudnivalók a faxbeállításról hangposta használatakor: faxbeállítás, 97. oldal. A faxok kézi fogadásáról itt olvashat: a hp officejet beállítása faxok automatikus vagy kézi fogadására, 44. oldal. • Ha a HP Officejet készülékkel azonos telefonvonalon számítógépes modem van, ellenőrizze a modem szoftverének beállítását. Ha itt automatikus faxfogadás van beállítva, a faxhívások ide fognak érkezni, és nem a HP Officejet készülékbe. • Ha a HP Officejet készülékkel azonos telefonvonalon üzenetrögzítő van, a következő problémák fordulhatnak elő: <ul style="list-style-type: none"> – A kimenő üzenet túl hosszú vagy túl hangos, így a HP Officejet nem tudja érzékelni a faxhangot, így a hívó faxkészülék egy idő után bontja a vonalat. – Az üzenetrögzítőben a kimenő üzenet után nincs elegendő nyugalmi idő, így a HP Officejet nem tudja érzékelni a faxhangot. Ez a probléma általában a digitális üzenetrögzítőknél fordul elő. <p>A következő műveletek segíthetnek a problémák megoldásában:</p> <ol style="list-style-type: none"> a. Válassza le az üzenetrögzítőt, és így próbálja meg a faxfogadást. Ha ez sikeres, valószínűleg az üzenetrögzítő okozza a problémát. b. Csatlakoztassa az üzenetrögzítőt, és vegye fel újra a kimenő üzenetet. Az üzenet legyen minél (lehetőleg 10 másodpercnél) rövidebb, a felvételnél beszéljen halkán. Próbálja ki a faxfogadást. • Ha különleges csengetésmintát használ a faxszámhoz (megkülönböztető csengetési szolgáltatást rendelt a telefontársaságnál), ellenőrizze a Válaszcsengetés-minta beállítást a HP Officejet készüléken. Ha például a telefontársaság dupla csengetési mintát rendelt a faxszámhoz, a Dupla csengetés értéket kell kiválasztani a Válaszcsengetés-minta beállításnál. További tudnivalók a beállítás módosításáról: a megkülönböztető csengetés módosítása, 54. oldal. <p>Ügyeljen arra, hogy a HP Officejet készülék bizonyos csengetési mintákat nem tud felismerni, ilyenek például a váltakozó rövid és hosszú minták. Ha probléma van a hangminta felismerésével, kérje meg a telefontársaságot, hogy rendeljen nem váltakozó hangmintát a faxszámhoz.</p>

probléma	lehetséges ok és megoldás
A faxküldés működik, de a fogadás nem (folytatás)	<ul style="list-style-type: none"> • Ha nem használja a megkülönböztető csengetési szolgáltatást, a Válaszcsengetés-minta beállításnak a HP Officejet készüléken Minden csengetés értékűnek kell lennie. További tudnivalók: a megkülönböztető csengetés módosítása, 54. oldal. • Ha a HP Officejet készülékkel azonos telefonvonalon más berendezés is található (például üzenetrögzítő vagy modem), valószínűleg lecsökkent a faxolás jelszintje, és ez okozza a faxfogadási problémát. Ennek kiderítéséhez a telefonvonalról a HP Officejet készülék kivételével válassza le az összes többi berendezést, és próbálja ki így a faxfogadást. Ha ez sikeres, akkor valamelyik berendezés okozta a problémát. Egyenként csatlakoztassa újra a berendezéseket, mindegyik után próbálja ki a faxfogadást, így azonosítani tudja a problémát okozó berendezést.
A faxfogadás működik, de a küldés nem	<ul style="list-style-type: none"> • Ha gyorstárcsázást használ a faxszám felhívásához, a HP Officejet valószínűleg túl gyorsan vagy túl lassan tárcsázza a számokat. A probléma megoldásához hajtsa végre az alábbiak valamelyikét: <ul style="list-style-type: none"> – Próbálja kézzel tárcsázni a faxszámot a HP Officejet kezelőpanelén, vagy egy csatlakoztatott telefonkészüléken. További tudnivalók: fax küldése hívásfigyeléssel vagy kézi tárcsázással, 42. oldal. – Hozza létre újra a gyorstárcsázási beállításokat megfelelően módosítva a szünetek helyét és értékét. További tudnivalók: egyéni gyorstárcsázási bejegyzések létrehozása, 48. oldal. • Ha a telefonvonal alközpontthoz csatlakozik, ügyeljen arra, hogy a faxszám előtt a külső vonal eléréséhez szükséges számot is tárcsázza. • Probléma lehet a faxot fogadó készülékkel. Ennek ellenőrzéséhez hívja fel a számot telefonról, és figyelje a faxhangot. Ha nem hall ilyet, a fogadó készülék valószínűleg ki van kapcsolva, vagy a vonalon a hangposta szolgáltatás megakadályozza a faxok fogadását.
Faxhangok található az üzenetrögzítőn	<ul style="list-style-type: none"> • Ha a faxhívásokhoz használt vonalra üzenetrögzítőt is kapcsolt, az üzenetrögzítőt közvetlenül a HP Officejet készülékhez (illetve a közvetlenül csatlakoztatott modemhez) kell csatlakoztatni, lásd: faxbeállítás, 97. oldal. Ha nem a javasolt elrendezés szerint hajtja végre csatlakoztatást, az üzenetrögzítő fogja felvenni a faxhangokat.
A HP Officejet készülék csatlakoztatása után zaj hallható a telefonvonalon	<ul style="list-style-type: none"> • Ha a HP Officejet készülék „1-LINE” feliratú portját nem a HP Officejet készülékhez kapott telefonkábelrel köti össze a telefonvonal fali csatlakozójával, a telefonvonalon zajt fog hallani, és nem fog tudni faxolni.* Ez a kéteres kábel eltér a szokásos négyeres telefonkábelektől. További tudnivalók: Problémák vannak a faxok fogadásával és küldésével, 114. oldal.

probléma	lehetséges ok és megoldás
A készülék csatlakoztatása után zaj hallható a telefonvonalon (folytatás) HP Officejet	<p>* Ez a hibaok és megoldás csak azokra az országokra/régiókra érvényes, amelyekben a HP Officejet dobozában kétvezetékes kábel található. Ilyenek a következők: Argentína, Ausztrália, Brazília, Kanada, Chile, Kína, Kolumbia, Görögország, India, Indonézia, Írország, Japán, Korea, Latin-Amerika, Malajzia, Mexikó, Fülöp-szigetek, Lengyelország, Portugália, Oroszország, Szaúd-Arábia, Szingapúr, Spanyolország, Tajvan, Thaiföld, Egyesült Államok, Venezuela és Vietnam.</p> <ul style="list-style-type: none"> • A vonalelosztók, zajt okozva, befolyásolhatják a telefonvonal hangminőségét. Távolítsa el ezeket, és közvetlenül kösse össze a HP Officejet készüléket a telefonvonal fali csatlakozójával.

a hp instant share beállítása – hibaelhárítás

A HP Instant Share szolgáltatással kapcsolatos hibákat (ilyen fordulhat elő például a Címjegyzék használatakor) a HP Instant Share súgója tárgyalja. A működéssel kapcsolatos hibaelhárítási témaköröket az alábbi rész (**működéssel kapcsolatos hibaelhárítás**) ismerteti.

működéssel kapcsolatos hibaelhárítás

A **hp fotó & kép súgójában** a **hp officejet 5500 series** hibaelhárítási rész ismerteti a HP Officejet készülékek kapcsolatban leggyakrabban előforduló problémák megoldását. Ennek eléréséhez Windows rendszeren a HP Fotó & kép irányítója programban kattintson a Súgó gombra, és válassza a Hibaelhárítás és támogatás parancsot. A hibaelhárítási tudnivalók elérhetők az egyes hibaüzeneteken megjelenő Súgó gombra kattintva is.

A hibaelhárítási tudnivalók eléréséhez Macintosh (OS X) rendszeren a dokkban kattintson a HP Director (All-in-One) (HP Irányító - All-in-one) ikonra, válassza a HP Help (HP Súgó) parancsot a HP Director (HP Irányító) menüben, a HP Photo and Imaging Help (HP Fotó & kép súgója) elemet, majd kattintson a hp officejet 5500 series troubleshooting (hp officejet 5500 series hibaelhárítása) bejegyzésre a súgó megtekintőjében.

Ha rendelkezik internet-hozzáféréssel, további információt kaphat az alábbi HP webhelyen:

www.hp.com/support

A webhelyen választ kaphat a gyakran felmerülő kérdésekre is.

hp instant share – hibaelhárítás

A HP Instant Share alapvető problémáira az alábbi táblázatban talál megoldást. A HP Instant Share webhelyének elérésekor ott az egyéb hibüzenetekre vonatkozó sűgót is elolvashatja.

hibaüzenet	lehetséges ok és megoldás
Nem lehet csatlakozni az internetre	<p>A Csatlakozás képernyő megjelenése után a számítógép nem tud csatlakozni a HP Instant Share kiszolgálójához.</p> <ul style="list-style-type: none"> • Ellenőrizze az internetcsatlakozást, és létesítsen on-line kapcsolatot. • Tűzfal használatakor ellenőrizze a böngésző proxy-beállításainak helyességét.
A HP Instant Share szolgáltatás átmenetileg nem érhető el	<p>A HP Instant Share kiszolgálója karbantartás miatt jelenleg ki van kapcsolva.</p> <ul style="list-style-type: none"> • Próbáljon meg később kapcsolódni.

#

10 x 15 cm-es (4 x 6 hüvelykes)
keret nélküli fotók
másolás, **26**
oldalhoz igazítás, **28**
papír betöltése, **17**

A, Á

alapértelmezett beállítások
faxolás, **51**
gyári alapértékek
visszaállítása, **74**
módosítás másoláshoz, **24**
módosítás
nyomtatáshoz, **60**
alapvető ikonok, **107**
automatikus
dokumentumadagoló
kapacitás, **88**
automatikus faxjelentések, **47**
automatikus lapadagoló, **1**
eredeti példány
betöltése, **12**

B

beállítás
fax, **97**
nyelv és ország, **111**
nyomtatási beállítások, **60**
beállítás, fax, **97**
beállítások
ország és nyelv, **111**
beigazítás,
nyomtatópatronok, **71**
bekapcsolás, **111**
beolvasás, **35**
nagy felbontással, **35**
visszavonás, **36**
betöltés
borítékok, **16**
eredeti példány az
automatikus
lapadagolóban, **12**
eredeti példány az
üvegen, **13**
fotópapír, **17**
papír, **14**

billentyűzet, szöveg
bevitel, **46**
borítékok
betöltés, **16**

C

CD-ROM, **106**
címkék
betöltés, **19**

Cs

csengetés faxra való
válaszig, **43**
csengetés, válaszminta, **54**
csere, nyomtatópatronok, **69**

D

dallamtárcsázás, **56**
dátum beállítása, **55**
digital imaging monitor, **109**

E, É

előfizető azonosítókódja, **45**
előlapi kijelző
nyelv beállítása, **111**
Eltávolítás Macintosh
rendszeren, **109**
environment
energy consumption, **90**

F

fax, **37**
beállítás, **97**
dátum és idő, **55**
DSL-vonal beállítása, **97**
faxolási adatok, **89**
fogadás automatikusan, **44**
fogadott mentése, **56**
gyorstárcsázás, **40**
gyorstárcsázási
bejegyzések
megadása, **48**
gyorstárcsázási
bejegyzések törlése, **49**
ISDN-vonal beállítása, **98**
jelentések, **46**
kézi fogadás, **44**

problémák vannak a faxok
fogadásával és/vagy
küldésével, **114, 115,**
116, 117

üzenetrögzítővel
kapcsolatos
problémák, **117**
visszavonás, **57**
zajos telefonvonalal
kapcsolatos
problémák, **117**
fax újrarahívása, **52**
faxbeállítás
hibaelhárítás, **113**
faxok átírányítása
beállítás, **52**
visszavonás, **53**
faxok csökkentése
igazodáshoz, **53**
faxok fogadása, **42**
faxok küldése, **38**
faxolás
alapértékek, **51**
átírányítás, **52**
átírányítás visszavonása, **53**
automatikus csökkentés, **53**
csengetés válaszig, **43**
dallamtárcsázás, **56**
fejléc, **45**
felbontás, **49**
fogadás, **42**
fogadás kézzel, **44**
foglalt, **52**
fotók, **39**
hangerő, **54**
hibajavítás üzemmód
(ECM), **53**
impulzusos tárcsázás, **56**
kérelem fogadáshoz, **45**
kézi küldés, **42**
kontraszt, **49**
küldés, **38**
küldés a memóriából, **41**
megerősítés, **38**
megkülönböztető
csengetés, **54**
nincs válasz, **52**
papírméret, **20, 55**

színes fax küldése, **39**
 tárcsázás figyelése, **42**
 telefonalközpont
 beállítása, **98**
 újranyomtatás, **57**
 úrajhívás, ha foglalt vagy
 nem válaszolt számok, **52**
 ütemezés, **40**
 ütemezett megszakítása, **41**
 válaszcsemetés-minta, **54**

FCC-előírások, **92**

FCC-nyilatkozat, **93**

fedél hátsó része, tisztítás, **66**
 felbontás

faxolás, **49**

felirat késleltetése, beállítás, **75**

fénykép elküldése

beolvasott kép
 használata, **102**

Macintosh, **101**

fizikai adatok, **89**

fontók

faxolás, **39**

keret nélküli másolatok, **26**

másolatok javítása, **32**

oldalhoz igazítás, **28**

fontópapír

betöltés, **17**

G

garancia, **83**

expressz, **83**

időtartam, **83**

kibővítés, **83**

nyilatkozat, **84**

szerviz, **83**

görgetési sebesség, **75**

Gy

gyári alapértékek
 visszaállítása, **74**

gyári alapértékek,
 visszaállítás, **74**

Gyors másolás beállításai, **24**

gyorstárcsázási bejegyzések

áttekintés, **48**

fax küldése, **40**

megadás, **48**

törlés, **49**

H

hangerő, fax beállítása, **54**

hangok, fax beállítása, **54**

hangok, önbeállítás, **75**

hatósági nyilatkozatok, **91**

Európai Gazdasági

Térség, **94**

FCC-előírások, **92**

FCC-nyilatkozat, **93**

hatósági típusazonosító
 szám, **92**

kanadai nyilatkozat, **93**

koreai nyilatkozat, **95**

megfelelési nyilatkozat

(Európai Unió), **95**

megfelelési nyilatkozat

(U.S.), **96**

megjegyzés a kanadai
 felhasználók számára, **94**

német nyilatkozat, **95**

hiányzó alapvető ikonok, **108**

hiányzó ikonok, **108**

hibaelhárítás

faxbeállítás, **113**

hardver- és
 szoftvertelepítés, **105**

hardvertelepítés, **110**

HP Instant Share

használata, **119**

HP Instant Share

telepítése, **118**

műveletek, **118**

szoftvertelepítés, **106**

telepítés, **105**

hibajavítás üzemmód

(ECM), **53**

hibás telepítés, **108**

HP elosztó központ, **81**

HP Instant Share

áttekintés, **99**

beolvasott kép

használata, **100**

egyszerű elérés, **99**

elérés (Windows), **100**

HP Irányító

e-mail parancs elérése

(Macintosh), **102**

HP Instant Share elérése

(Windows), **100**

HP Officejet

áttekintés, **1**

felkészülés szállításra, **80**

karbantartás, **65**

kezelőpanel, **2**

menü, **4**

részek, **1**

visszaküldés, **84**

HP Officejet készülék

visszaküldése, **84**

HP Officejet szállítása, **80**

HP ügyféltámogatás, **77**

I, Í

idő beállítása, **55**

impluzusos tárcsázás, **56**

ismeretlen hibára utaló
 üzenet, **107**

J

jelentések

faxolás, automatikus, **47**

faxolás, kézi, **47**

önteszt, **67**

K

karbantartás, **65**

fedél hátsó részének

tisztítása, **66**

görgetési sebesség

megadása, **75**

gyári alapértékek

visszaállítása, **74**

külső felület tisztítása, **66**

nyomatópatronok

beigazítása, **71**

nyomatópatronok

cseréje, **69**

nyomatópatronok

érintkezőinek

tisztítása, **73**

nyomatópatronok

tisztítása, **73**

önbeállítás hangjai, **75**

önteszt-jelentés, **67**

tintaszt ellenőrzése, **67**

üveg tisztítása, **65**

kérelmek fax fogadásához, **45**

keret nélküli fontók

másolás, **26**

kezelőpanel, **1**

áttekintés, **2**

felirat késleltetése, **75**

görgetési sebesség, **75**

menü, **4**

szöveg bevitelle, **46**

kezelőpanel kijelzője, **110**

kezelőpanel-fedél

rögzítése, **110**

kézi faxjelentések, **47**

Kiváló másolat beállításai, **24**

kontraszt, faxolás, **49**

környezet

anyagbiztonsági

adatlapok, **91**

környezetvédelmi

program, **90**

műanyag alkatrészek, **91**
 ózonkibocsátás, **90**
 papírfelhasználás, **91**
 tartozékok újrahasonosítási
 programja, **91**
 újrahasonosítási
 program, **91**
 védelem, **90**
 környezeti adatok, **90**

L
 lapadagoló kapacitása, **87**
 lapolvasás
 kezelőpanelről, **35**
 lapolvasási adatok, **89**
 leállítás
 beolvasás, **36**
 fax, **57**
 másolás, **33**
 nyomtatás, **62**
 ütemezett fax, **41**

M
 másolás, **23**
 alapértelmezett
 beállítások, **24**
 fekete-fehér, **25**
 fotók, javítás, **32**
 keret nélküli fotó, **26**
 kicsinyítés, **30**
 kimosott eredeti példány, **31**
 legal -> letter, **30**
 minőség, **24**
 nagyítás, **28**
 oldalhoz igazítás, **28**
 papírméret, **20**
 papírtípus, **19**
 példányszám, **27**
 sebesség, **24**
 színes, **26**
 szöveg, javítás, **31**
 visszavonás, **33**
 másolatok kicsinyítése/
 nagyítása
 átméretezés letter
 méretre, **30**
 oldalhoz igazítás, **28**
 megfelelési nyilatkozat
 (Európai Unió), **95**
 megfelelési nyilatkozat
 (U.S.), **96**
 megkülönböztető
 csengetés, **54**
 megszakítás
 ütemezett fax, **41**

memória
 faxok újrayomtatása, **57**
 memóriában lévő faxok
 újrayomtatása, **57**
 mentés, fogadott fax, **56**
 menük áttekintése, **4**
 minőség
 másolás, **24**
 műszaki adatok
 az automatikus
 dokumentumadagoló
 papírkapacitása, **88**
 faxolási adatok, **89**
 fizikai adatok, **89**
 környezeti adatok, **90**
 lapadagoló kapacitása, **87**
 lapolvasási adatok, **89**
 nyomtatási
 margóspecifikáció, **88**
 papírméret, **88**
 papírral kapcsolatos
 adatok, **87**
 tápellátási adatok, **89**

N
 nem indul el a
 faxvárásló, **109**
 nem jelenik meg a regisztrációs
 képernyő, **109**
 Normál másolás
 beállításai, **24**

Ny
 nyelv beállítása, **111**
 nyomtatás, **59**
 alapértelmezett beállítások
 módosítása, **60**
 faxjelentések, **46**
 jelenlegi beállítások
 módosítása, **61**
 memóriában lévő faxok, **57**
 nyomtatási beállítások, **60**
 önteszt-jelentés, **67**
 szoftverből, **59**
 visszavonás, **62**
 nyomtatási hiba, **112**
 nyomtatási
 margóspecifikáció, **88**
 nyomtatópatron, **111**
 nyomtatópatron üres, **112**
 nyomtatópatronok
 beigazítás, **71**
 csere, **69**
 érintkezők tisztítása, **73**
 kezelés, **68**

önteszt-jelentés, **67**
 rendelés, **63**
 tintaszint ellenőrzése, **67**
 tisztítás, **73**
 nyomtatópatronok
 igazítása, **111**

O, Ó
 officejet áttekintése
 a HP Irányító használata, **4**
 oldalhoz igazítás, **28**
 ország beállítása, **111**

Ö, Ö
 önteszt-jelentés, **67**

P
 papír
 betöltés, **11**
 betöltés a bemeneti
 tálcába, **14**
 egyéb típusok betöltése, **19**
 eredeti példány
 betöltése, **11**
 fotó betöltése, **17**
 javasolt típusok, **18**
 legal -> letter, **30**
 méret, beállítás, **20**
 méret, beállítás
 faxoláshoz, **55**
 papírelakadás
 elkerülése, **21**
 papírméret, **88**
 rendelés, **63**
 típus, beállítás, **19**
 papírelakadás, **112**
 papírral kapcsolatos
 adatok, **87**
 patronok
 beigazítás, **71**
 csere, **69**
 érintkezők tisztítása, **73**
 kezelés, **68**
 önteszt-jelentés, **67**
 rendelés, **63**
 tintaszint ellenőrzése, **67**
 tisztítás, **73**
 patrontartó elakadása, **112**
 példányszám
 másolás, **27**

R
 rendelés
 nyomathordozó, **63**
 nyomtatópatronok, **63**
 rendszerkövetelmények, **106**

S

sebesség

- felirat készletetése a kezelőpanelen, **75**
- görgetés kezelőpanelen, **75**
- másolás, **24**

sötétítés

- faxok, **50**
- fontok, **32**
- másolatok, **31**

súgó, **ix**

Sz

szín

- faxok, **39**
- fontok javítása, **32**
- intenzitás, **31**

szoftver, **106**

- nyomtatás, **59**

szoftver újratelepítése, **108**

szoftvertelepítés, **106**

szöveg

- bevitel billentyűzeten, **46**
- javítás másolatokon, **31**

T

támogatási szolgáltatások, **77**

tápellátási adatok, **89**

tárcsázás figyelése, **42**

telefonszámok,

- ügyféltámogatás, **77**

telefonvonal több számmal, **54**

tinta

- szint ellenőrzése, **67**

tintapatron, **111**

tintapatron igazítása, **111**

tintapatron üres, **112**

tintapatronok. *lásd*

nyomtatópatronok

tisztítás

- fedél hátsó része, **66**

- külső felület, **66**

nyomtatópatron

- érintkezői, **73**

nyomtatópatronok, **73**

- üveg, **65**

U, Ű

újratelepítés Macintosh

- rendszeren, **109**

USB-kábel, **107, 113**

USB-kábel beszerelése, **113**

USB-kábel

- csatlakoztatása, **113**

Ü, Ű

üdvözlőkártyák, **19**

ügyféltámogatás, **77**

Ausztália, **80**

elérhetőségek, **77**

Észak-Amerika, **78**

garancia, **83**

webhely, **77**

üres nyomtatópatron, **112**

üveg tisztítása, **65**

V

világosítás

- faxok, **50**

visszaonás

nyomtatás, **62**

visszavonás

beolvasás, **36**

fax, **57**

másolás, **33**

Vörös X jel az USB

csatlakoztatási

paneljén, **107**

Látogassa meg a hp officejet információs központját.

Itt mindent megtalál, amire szüksége lehet, hogy a legtöbbet hozza ki HP Officejet készülékéből.

- Technikai támogatás
- Fogyóeszközök és rendelési információk
- Projekttippek
- A készülék bővítésének módja

www.hp.com/support

© 2003 Hewlett-Packard Company



Újrahasznosított papírra nyomtatva.

A nyomtatás Németországban készült.



Q3434-90171