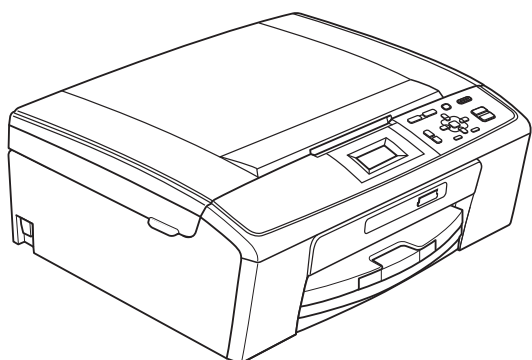


brother®

# HASZNÁLATI ÚTMUTATÓ



DCP-J125  
DCP-J315W

0 verzió

HUN

## Ha az ügyfélszolgálathoz kell fordulnia

Kérjük, töltsse ki az alábbi adatokat későbbi referencia céljára:

**Modellszám: DCP-J125, DCP-J315W**  
(karikázza be a modellszámot)

**Sorozatszám:** <sup>1</sup> \_\_\_\_\_

**Vásárlás dátuma:** \_\_\_\_\_

**Vásárlás helye:** \_\_\_\_\_

<sup>1</sup> A sorozatszámot a készülék hátulján találja. Őrizze meg ezt a használati útmutatót a számlával együtt, amellyel a vásárlást tudja igazolni lopás, tüzeset vagy garanciaigény esetén.

Regisztrálja készülékét online:

<http://www.brother.com/registration/>

# A használati útmutatók helye

Melyik kézikönyv?	Mit tartalmaz?	Hol található?
<b>Biztonsági előírások és jogi nyilatkozatok</b>	Kérjük, a berendezés használatba vétele előtt olvassa el a biztonsági utasításokat.	Nyomatott / A dobozban
<b>Gyors telepítési útmutató</b>	Először ezt az útmutatót olvassa el. A berendezés üzembe helyezéséhez, az operációs rendszernek és a kapcsolat típusának megfelelő illesztőprogramok telepítéséhez kövesse az utasításokat.	Nyomatott / A dobozban
<b>Használati útmutató</b>	Ismerje meg az alapvető másolási, szkennelési és PhotoCapture Center™ műveleteket és a fogyóeszközök cseréjét. Lásd a hibaelhárítási tanácsokat.	PDF-fájl / Dokumentációs CD-ROM
<b>Kibővített használati útmutató</b>	Tanulja meg az összetettebb működtetési feladatokat: Másolás, jelentések nyomtatása és rendszeres karbantartás.	PDF-fájl / Dokumentációs CD-ROM
<b>Szoftver használati útmutató</b>	Nyomtatáshoz, szkenneléshez, hálózati szkenneléshez, a PhotoCapture Center™ és a Brother ControlCenter használatához kövesse ezt az útmutatót.	PDF-fájl / Dokumentációs CD-ROM
<b>Hálózati használati útmutató (Csak DCP-J315W)</b>	Ez az útmutató további információkat tartalmaz a vezeték nélküli hálózati kapcsolatok beállításához. Továbbá itt találhat információkat a hálózati szolgáltatásokról, a hálózati nyomtatásról, a hibaelhárításról és a támogatott hálózati specifikációkról.	PDF-fájl / Dokumentációs CD-ROM

# Tartalomjegyzék

## (HASZNÁLATI ÚTMUTATÓ)

<b>1</b>	<b>Általános tudnivalók</b>	<b>1</b>
	A dokumentáció használata.....	1
	A dokumentációban használt szimbólumok és egyezményes jelek .....	1
	Hozzáférés a Kibővített Használati Útmutatóhoz, a Szoftver használati útmutatóhoz és a Hálózati használati útmutatóhoz .....	1
	A dokumentáció megtekintése .....	1
	A Brother terméktámogatás elérése (Windows®).....	3
	A Brother terméktámogatás elérése (Macintosh) .....	3
	A vezérlőpult áttekintése.....	4
	Az LCD kijelző jelzései .....	5
	Alapműveletek .....	6
	Figyelmeztető LED-jelzések .....	6
	LCD kijelző.....	7
	Az LCD háttérvilágítás fényerejének beállítása .....	7
<b>2</b>	<b>Papír betöltése</b>	<b>8</b>
	Papír és egyéb nyomtatási média betöltése.....	8
	Borítékok és levelezőlapok betöltése .....	10
	Kisméretű nyomatok eltávolítása a készülékből.....	12
	Nyomtatási terület.....	13
	Papírbeállítások .....	14
	Papírtípus .....	14
	Papírméret.....	14
	Használható papír és más nyomtatási médiák .....	15
	Javasolt nyomtatási média .....	15
	Nyomtatási médiák kezelése és használata.....	16
	A megfelelő nyomtatási média kiválasztása .....	17
<b>3</b>	<b>Dokumentumok betöltése</b>	<b>19</b>
	Hogyan tölthet be dokumentumokat .....	19
	A szkennerveg használata .....	19
	Szkennelhető terület.....	20
<b>4</b>	<b>Másolatok készítése</b>	<b>21</b>
	Másolás .....	21
	Másolás leállítása .....	21
	Másolási beállítások .....	21
	Papírral kapcsolatos lehetőségek.....	22

<b>5</b>	<b>Fényképek nyomtatása memóriakártyáról</b>	<b>23</b>
	PhotoCapture Center™ műveletek.....	23
	Memóriakártya használata .....	23
	Kezdeti lépések .....	24
	Képek nyomtatása.....	26
	Fotók megtekintése .....	26
	PhotoCapture Center™ nyomtatási beállítások.....	26
	Szkennelés memóriakártyára .....	27
<b>6</b>	<b>Nyomtatás számítógépről</b>	<b>29</b>
	Dokumentum nyomtatása.....	29
<b>7</b>	<b>Szkennelés a számítógépre</b>	<b>30</b>
	Dokumentum szkennelése .....	30
	Szkennelés a Scan (Szkennel) gomb használatával.....	30
	Szkennelés a szkennelőprogram segítségével.....	30
<b>A</b>	<b>Szokásos karbantartás</b>	<b>31</b>
	A tintapatronok cseréje .....	31
	A berendezés tisztítása és ellenőrzése .....	33
	A szkennelőveg tisztítása.....	33
	A papírfelszedő görgők tisztítása .....	34
	A nyomtatófej tisztítása .....	34
	A nyomtatás minőségének ellenőrzése.....	35
	A nyomtatási igazítások ellenőrzése .....	36
<b>B</b>	<b>Hibaelhárítás</b>	<b>37</b>
	Hiba- és karbantartási üzenetek .....	37
	Hibaanimáció.....	40
	A nyomtató elakadása vagy papírelakadás.....	40
	Hibaelhárítás.....	42
	Ha további problémája van a készülékkel .....	42
	Gépre vonatkozó adatok.....	47
	A sorozatszám ellenőrzése .....	47
	Visszaállítási funkciók.....	47
	A készülék beállításainak gyári alaphelyzetbe történő visszaállítása.....	47
<b>C</b>	<b>Menü és funkciók</b>	<b>48</b>
	Képernyőn történő programozás .....	48
	Menü táblázat .....	49
	Szöveg bevitele .....	59
	Speciális karakterek beillesztése.....	59
	Javítás .....	59

<b>D</b>	<b>Műszaki adatok</b>	<b>60</b>
	Általános .....	60
	Nyomtatási média .....	62
	Másolás .....	63
	PhotoCapture Center™ .....	64
	Szkenner .....	65
	Nyomtató .....	66
	Interfészek .....	67
	Számítógéppel szembeni követelmények .....	68
	Kellékanyagok .....	69
	Hálózat (LAN) (csak DCP-J315W) .....	70
<b>E</b>	<b>Index</b>	<b>71</b>

# Tartalomjegyzék

## (KIBŐVÍTETT HASZNÁLATI ÚTMUTATÓ)

A Kibővített Használati Útmutató az alábbi funkciókról és műveletekről nyújt magyarázatot.

A Kibővített Használati Útmutatót megtekintheti a Dokumentációs CD-ROM-on.

### **1** *Általános beállítások*

---

*Memóriatár  
Alvó mód  
LCD kijelző*

### **2** *Jelentések nyomtatása*

---

*Jelentések*

### **3** *Másolatok készítése*

---

*Másolási beállítások*

### **4** *Fényképek nyomtatása memóriakártyáról*

---

*PhotoCapture Center™ műveletek  
Képek nyomtatása  
PhotoCapture Center™ nyomtatási  
beállítások  
Szkenelés memóriakártyára*

### **A** *Szokásos karbantartás*

---

*A berendezés tisztítása és ellenőrzése  
A készülék csomagolása és szállítása*

### **B** *Szójegyzék*

---

### **C** *Index*

---





## A dokumentáció használata

Köszönjük Önnek, hogy Brother terméket vásárolt! Ez a dokumentáció segít Önnek abban, hogy a lehető legtöbbet hozza ki az Ön által megvásárolt termékből.

## A dokumentációban használt szimbólumok és egyezményes jelek

A dokumentációban a következő szimbólumok és egyezményes jelek szerepelnek.

<b>Félkövér</b>	A félkövér betűtípushoz speciális gomb tartozik a készülék kezelőpaneljén vagy a számítógép képernyőjén.
<b>Dőlt betű</b>	A dőlt betűstílus fontos információk kiemelésére szolgál, vagy kapcsolódó témákhoz irányítja a felhasználót.
<b>Courier New</b>	A Courier New betűtípus a készülék LCD-kijelzőjén megjelenő üzeneteket jelöli.

### FIGYELEM

A **FIGYELEM** jelzés olyan lehetséges veszélyhelyzetet jelöl, amelyet feltétlenül el kell kerülni a súlyos, akár végzetes sérülések elkerülésére.

### VIGYÁZAT

A **VIGYÁZAT** olyan lehetséges veszélyhelyzetet jelöl, amelyet feltétlenül el kell kerülni a kisebb vagy közepesen súlyos sérülések elkerülésére.

### FONTOS

A **FONTOS** olyan lehetséges veszélyhelyzetet jelöl, amely csak anyagi kárt vagy a termék működőképességének romlását eredményezheti.



A Megjegyzések útmutatót tartalmaz a különböző helyzetek kezelésére, továbbá javaslatokat arra vonatkozóan, hogy a művelet miként használható más funkciókkal.



Az Áramütésveszély ikon áramütés lehetőségére figyelmeztet.

## Hozzáférés a Kibővített Használati Útmutatóhoz, a Szoftver használati útmutatóhoz és a Hálózati használati útmutatóhoz

Ez a használati útmutató nem tartalmazza a készülékkel kapcsolatos összes információt, ideértve a másolás, a PhotoCapture Center™, a nyomtató, a szkennel és a hálózat speciális funkcióinak részletes leírását. Ha részletesebb leírást szeretne ezekről a műveletekről, akkor olvassa el a **Kibővített Használati Útmutató**, a **Szoftver használati útmutatót** és a **Hálózati használati útmutatót**, amelyeket a CD-ROM tartalmaz.

## A dokumentáció megtekintése

- 1 Kapcsolja be a számítógépet. Helyezze be a Dokumentációs CD-ROM-ot a CD-ROM meghajtóba.



### Megjegyzés

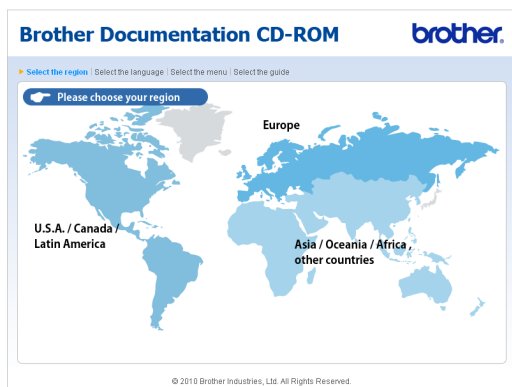
(Windows® felhasználók)

Ha az üdvözlőképernyő nem jelenik meg automatikusan, akkor a

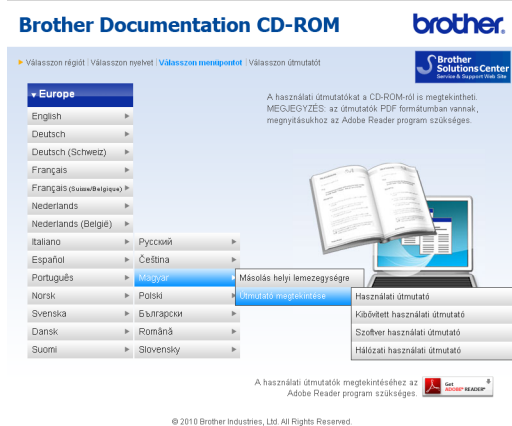
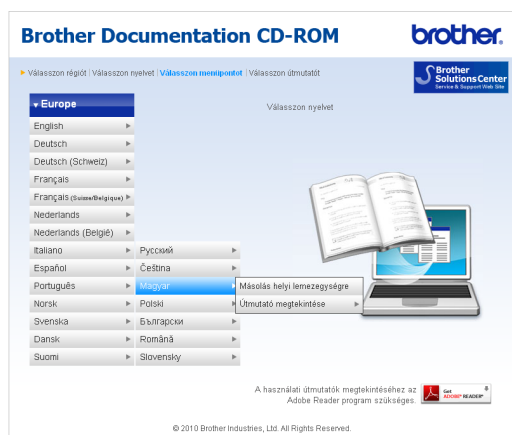
**Sajátgép (Számítógép)** elemen belül kattintson duplán a CD-ROM ikonra, majd kattintson duplán az **index.html** elemre.

- 2 (Macintosh felhasználók)  
Kattintson duplán a CD-ROM ikonra,  
majd kattintson duplán az **index.html**  
elemre.

- 3 Kattintson az adott országra.



- 4 Jelölje ki a nyelvet, jelölje ki az  
**Útmutató megtekintése** elemet, majd  
kattintson az elolvasni kívánt  
útmutatóra.



## Megjegyzés

- (Csak Windows® felhasználók)  
A böngésző felső részén megjelenhet egy sárga sáv, benne az Active X vezérlőkre vonatkozó biztonsági figyelmeztetéssel. Az oldal helyes megjelenítéséhez kattintson a sávra, majd a **Blokkolt tartalom engedélyezése** parancsra, végül az **Igen** gombra a Biztonsági figyelmeztetés párbeszédpanelen.
- (Csak Windows® felhasználók)<sup>1</sup>  
A gyorsabb elérés érdekében a PDF formátumú felhasználói dokumentációt a számítógépére is felmásolhatja. Jelölje ki a nyelvet, majd kattintson a **Másolás helyi lemezegységre** elemre.

<sup>1</sup> Microsoft® Internet Explorer® 6.0 vagy későbbi verzió.

## Hogyan találja meg a szkennelési utasításokat

Dokumentumok szkenneléséhez több lehetőség közül választhat. Az utasításokat az alábbiak szerint keresheti elő:

### Szoftver használati útmutató

- **Szkennelés**
- **ControlCenter**
- **Hálózati szkennelés (Csak DCP-J315W)**

## Hogyan találhatók meg a hálózatbeállítási utasítások? (csak DCP-J315W)

A berendezés vezeték nélküli hálózathoz is csatlakoztatható. Az alapvető beállítási utasításokat megtalálja a Gyors telepítési útmutatóban. Ha a vezeték nélküli csatlakozási pont vagy a router támogatja a Wi-Fi Protected Setup vagy az AOSS™ protokollokat, akkor a Gyors telepítési útmutatóban foglaltak szerint is eljárhat. A hálózati beállítással kapcsolatos további információkért lásd a *Hálózati használati útmutatót* a dokumentációs CD-ROM-on.

## A Brother terméktámogatás elérése (Windows®)

A Telepítő CD-ROM-on megtalálja az összes szükséges elérhetőséget, így például a webes támogatással (Brother ügyfélszolgálati központ) kapcsolatos részleteket.

- Kattintson a **Brother terméktámogatásra** a **Felső menü**. Megjelenik a következő képernyő:



- Webhelyünk (<http://www.brother.com>) eléréséhez kattintson a **Brother honlapra**.
- A legfrissebb hírekért és termékinformációkért (<http://solutions.brother.com/>) kattintson a **Brother Solutions Center** elemre.
- Ha eredeti Brother alkatrészecskékért látogatja meg a weblapot (<http://www.brother.com/original/>), kattintson a **Fogyőszköz információ** elemre.
- Ha INGYENES fotókat és nyomtatható letöltéseket szeretne a Brother CreativeCenter webhelyről (<http://www.brother.com/creativecenter/>), kattintson a **Brother CreativeCenter** elemre.
- A **Felső menü** való visszatéréshez kattintson a **Vissza** elemre, vagy ha befejezte a böngészést, kattintson a **Kilépés** elemre.

## A Brother terméktámogatás elérése (Macintosh)

A Telepítő CD-ROM-on megtalálja az összes szükséges elérhetőséget, így például a webes támogatással (Brother ügyfélszolgálati központ) kapcsolatos részleteket.

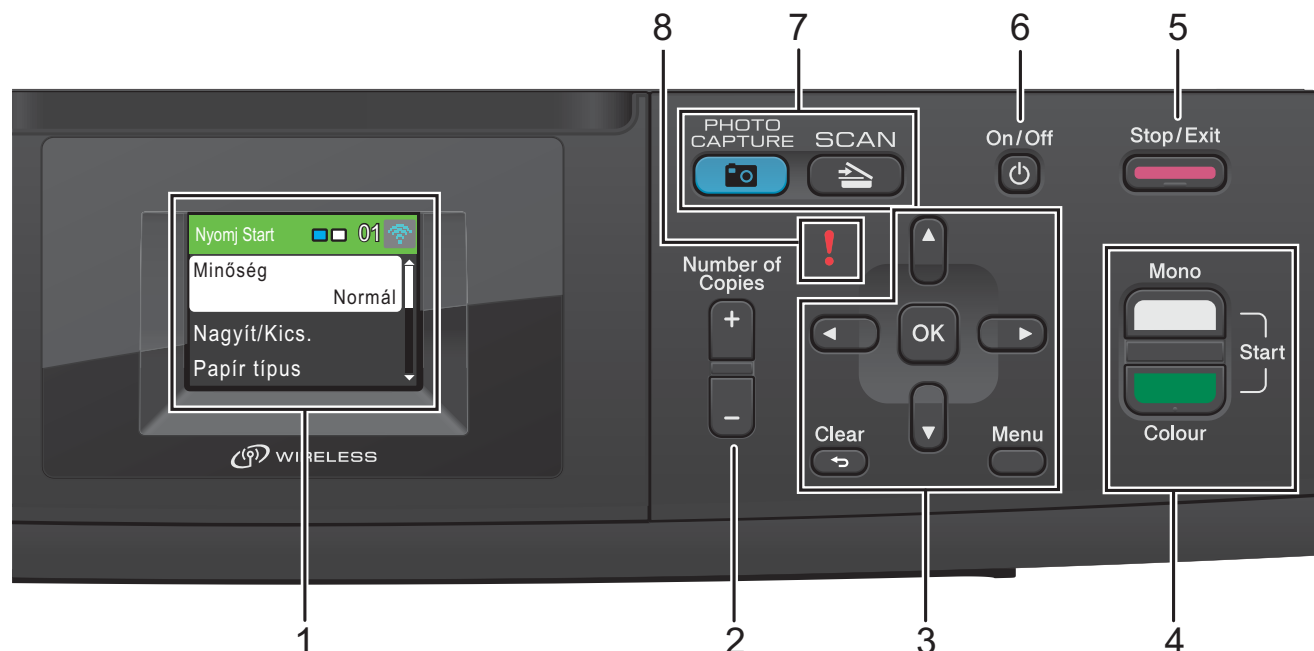
- Kattintson duplán a **Brother Support** (Brother terméktámogatás) ikonra. Megjelenik a következő képernyő:



- Hogy regisztrálhassa készülékét a Brother termékregisztrációs oldalán (<http://www.brother.com/registration/>), kattintson az **On-Line Registration** (On-line regisztráció) elemre.
- A legfrissebb hírekért és termékinformációkért (<http://solutions.brother.com/>) kattintson a **Brother Solutions Center** elemre.
- Ha eredeti Brother alkatrészecskékért látogatja meg a weblapot (<http://www.brother.com/original/>), kattintson a **Supplies Information** (Fogyőszköz információ) elemre.

# A vezérlőpult áttekintése

A DCP-J125 és a DCP-J315W vezérlőpulton levő nyomógombjai azonosak.



## 1 LCD (folyadékkristályos kijelző)

A képernyőn kijelzett üzenetek segítenek Önnek, hogy beállítsa és használja a készülékét.



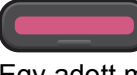
## 2 Number of Copies (Másolatok száma)

Ezzel a billentyűvel beállítható, hogy egyszerre több másolat készüljön.

## 3 Menügombok:

- ◀ vagy ▶  
Az LCD-n a kiválasztott terület jobbra vagy balra mozgatásához használja a ▶ vagy ▶ gombot.
- ▲ vagy ▼  
A menük és opciók közötti navigáláshoz használja a ▲ vagy ▼ gombot.
- **Clear (Törlés)**  
Nyomja meg az előző menüsintre való visszatéréshez.
- **Menu (Menü)**  
Lehetővé teszi a főmenübe való belépést a készülék programozásához.
- **OK**  
Jóváhagyhatja a kiválasztást.

## 4 Indítógombok:

-  **Mono Start**  
Lehetővé teszi monokróm másolatok készítését. Képbetárolást is kezdeményezhet (színes vagy mono üzemmódban, a ControlCenter szoftver szkennelési beállításaitól függően).
-  **Colour Start (Színes Start)**  
Lehetővé teszi színes másolatok készítését. Képbetárolást is kezdeményezhet (színes vagy mono üzemmódban, a ControlCenter szoftver szkennelési beállításaitól függően).
-  **Stop/Exit (Stop/Kilépés)**  
Egy adott művelet leállítására vagy egy menüből való kilépésre szolgál.

## 6 On/Off (Be/Ki)


A készülék be- és kikapcsolására szolgál.

A berendezés bekapcsolásához nyomja meg a **On/Off (Be/Ki)** gombot.

A berendezés kikapcsolásához nyomja meg hosszan a **On/Off (Be/Ki)** gombot. Az LCD-n megjelenik a Kikapcsolás felirat, és megmarad néhány másodpercig, mielőtt kikapcsol.

Ha a készüléket kikapcsolja, az a nyomtatási minőség fenntartása érdekében időszakosan még megtisztítja majd a nyomtatófejet. A nyomtatófej élettartamának meghosszabbítása, a tintapatron leggazdaságosabb használata, és a nyomtatási minőség fenntartása érdekében a készüléknek mindig csatlakoznia kell az elektromos hálózathoz.

## 7 Mód gombok:

- 
**SCAN (Szkennel)**  
 Lehetővé teszi a Szkennelés üzemmódba való belépést.
- 
**PHOTO CAPTURE**  
 A PhotoCapture Center™ üzemmódba léphet be vele.

## 8 ! Figyelmeztető LED

Vörösre vált és villog, ha az LCD hibát jelez, vagy fontos állapotra vonatkozó jelzést küld.

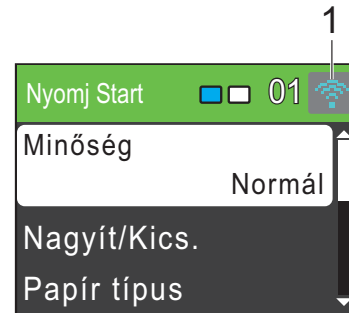


### Megjegyzés

A jelen használati útmutatóban található illusztrációk többsége a DCP-J315W modellt mutatja.

## Az LCD kijelző jelzései


Az LCD kijelző a készülék üzemmódját, az aktuális beállításokat és a rendelkezésre álló tinta mennyiségét mutatja.



### 1 Vezeték nélküli kapcsolat állapota (csak DCP-J315W)

Vezeték nélküli kapcsolat használata esetén egy négy szintű kijelző mutatja az aktuális jelerősséget.

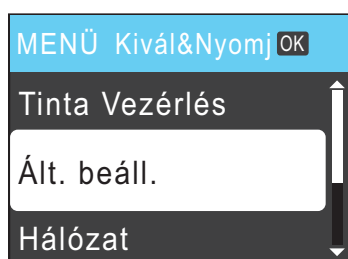


A figyelmeztető ikon  minden hiba vagy karbantartási üzenet esetén megjelenik. további információkat lásd: *Hiba- és karbantartási üzenetek* című részt a(z) 37. oldalon!.

## Alapműveletek

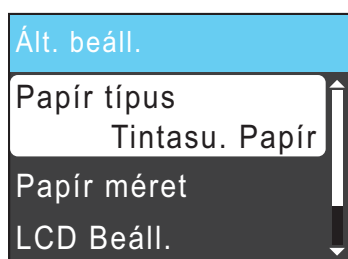
A következő lépések azt mutatják, hogy hogyan kell módosítani egy beállítást a készüléken. Ebben a példában a papírtípus beállítása módosul *Sima Papír* értékről *Tintasu. Papír* értékre.

- 1 Nyomja meg a **Menu (Menü)** gombot.
- 2 A ▲ vagy ▼ gombbal válassza ki a *Ált. beáll.* lehetőséget.



Nyomja meg az **OK** gombot.

- 3 A ▲ vagy ▼ gombbal válassza ki a *Papír típus* lehetőséget. Nyomja meg a **OK** gombot.
- 4 A ▲ vagy ▼ gombbal válassza ki a *Tintasu. Papír* lehetőséget. Nyomja meg az **OK** gombot. Láthatja a jelenlegi beállítást az LCD-n:



- 5 Nyomja meg a **Stop/Exit (Stop/Kilépés)** gombot.

## Figyelmeztető LED-jelzések

A Figyelmeztető LED (fénykibocsátó dióda) egy fényforrás, amely a készülék állapotát mutatja, a táblázatban látható módon.



LED	DCP- állapot	Leírás
! (Kék)	Kész	A készülék használatra kész.
! (Vörös)	Nyitott fedél	A fedél nyitva van. Zárja a fedelet. (Lásd: <i>Hiba- és karbantartási üzenetek</i> című részt a(z) 37. oldalon!.)
! (Vörös)	Nem lehet nyomtatni	Cserélje ki a tintapatront egy újra. (Lásd: <i>A tintapatronok cseréje</i> című részt a(z) 31. oldalon!.)
! (Vörös)	Papírkezelési hiba	Töltse fel papírral a tálcát, vagy szüntesse meg a papírelakadást. Ellenőrizze az LCD-üzenetet. (Lásd: <i>Hiba- és karbantartási üzenetek</i> című részt a(z) 37. oldalon!.)
! (Vörös)	Egyéb üzenetek	Ellenőrizze az LCD-üzenetet. (Lásd: <i>Hiba- és karbantartási üzenetek</i> című részt a(z) 37. oldalon!.)

# LCD kijelző

## Az LCD háttérvilágítás fényerejének beállítása

---

Ha gondot okoz az LCD kijelzésének elolvasása, próbálja meg átállítani a fényerőt.

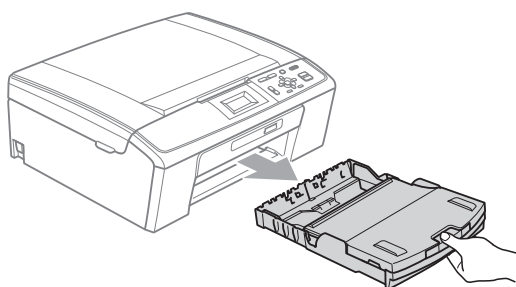
- 1 Nyomja meg a **Menu (Menü)** gombot.
- 2 A ▲ vagy ▼ gombbal válassza ki a **Ált. beáll. lehetőséget**.  
Nyomja meg az **OK** gombot.
- 3 A ▲ vagy ▼ gombbal válassza ki a **LCD Beáll. lehetőséget**.  
Nyomja meg az **OK** gombot.
- 4 A ▲ vagy ▼ gombbal válassza ki a **Hátsóvilágítás lehetőséget**.  
Nyomja meg a **OK** gombot.
- 5 Használja a ▲ vagy a ▼ gombot a **Világos, Közép vagy az Sötét** opció kiválasztásához.  
Nyomja meg az **OK** gombot.
- 6 Nyomja meg a **Stop/Exit (Stop/Kilépés)** gombot.

# 2

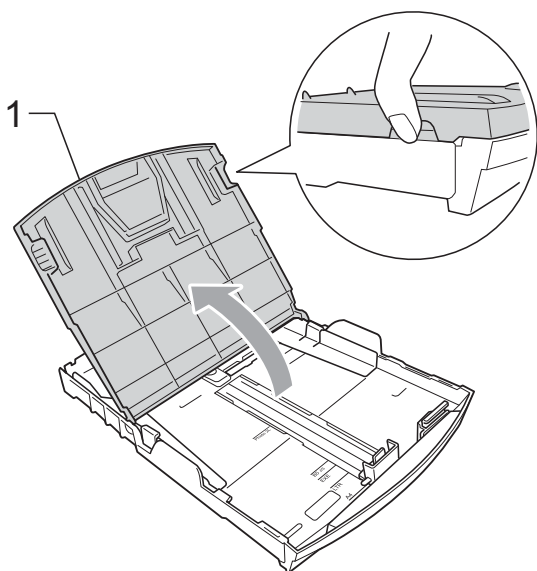
## Papír betöltése

### Papír és egyéb nyomtatási média betöltése

- 1 Ha a papírtartó szárnya nyitva van, csukja le, majd zárja be a papírtartót. Teljesen húzza ki a papírtálcát a készülékből.

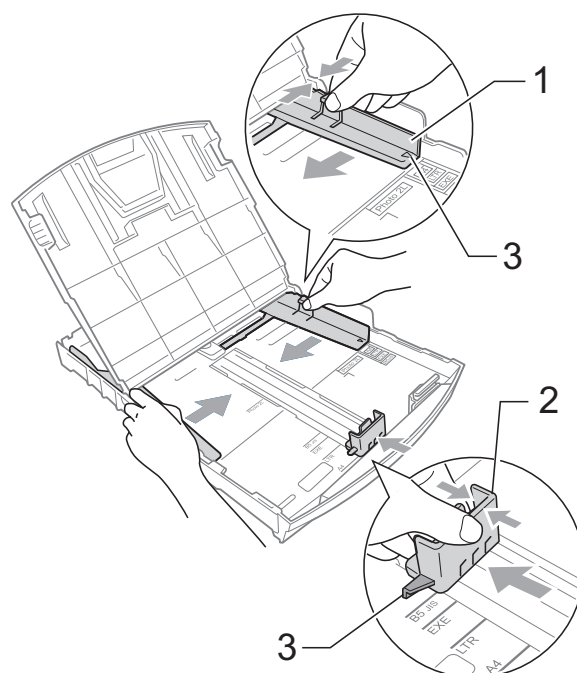


- 2 Emelje fel a kimeneti papírtálca fedelét (1).



- 3 Mindkét kezével nyomja le, majd csúsztassa el az oldalsó papírvezetőket (1) és a hosszanti papírvezetőt (2) a papír méretének megfelelően.

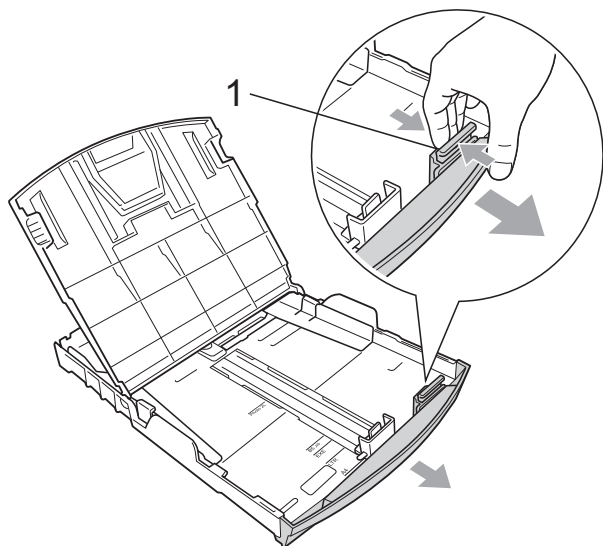
Győződjön meg arról, hogy az oldalsó papírvezetők (1) és a hosszanti papírvezetők (2) háromszög alakú jelei (3) egy vonalban vannak a használandó papírméret jelével.



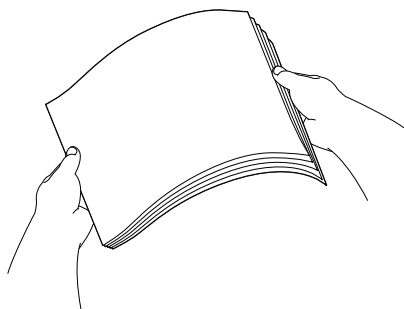


### Megjegyzés

Ha Legal méretű papírt használ, tartsa lenyomva a papírvezetők kioldó gombját (1), mielőtt kicsúsztatja a papírtálca elejét.



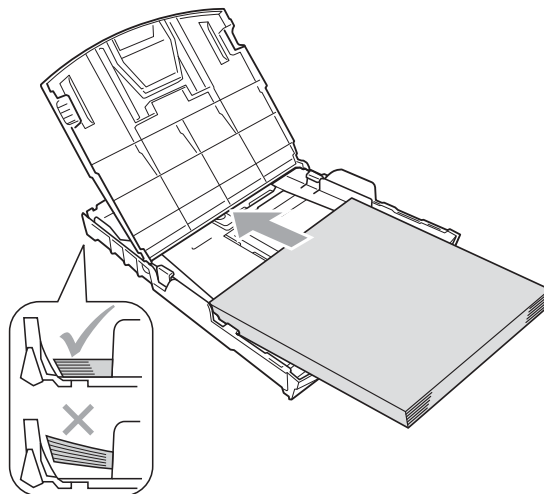
- 4 A papírelakadás és a félreadagolás elkerülése érdekében alaposan pörgesse át a papírköteget.



### FONTOS

Mindig ügyeljen arra, hogy a papír széle ne hajljon fel.

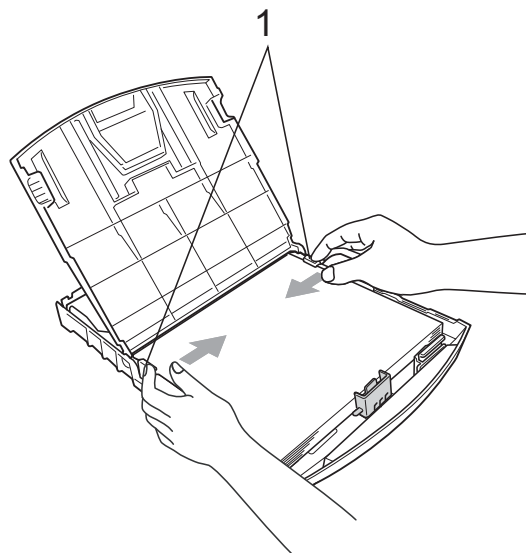
- 5 Óvatosan helyezze a papírt a papírtálcába a nyomtatási oldalával lefelé, a felső szélével előre. Győződjön meg róla, hogy a papíradagoló tálcában található papír sima.



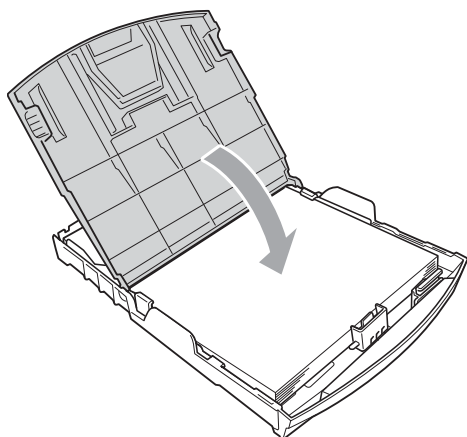
### FONTOS

Ügyeljen rá, hogy a papírlapot ne csúsztassa be túlságosan, mivel a tálca másik végén levő éle megemelkedhet, és adagolási problémákat okozhat.

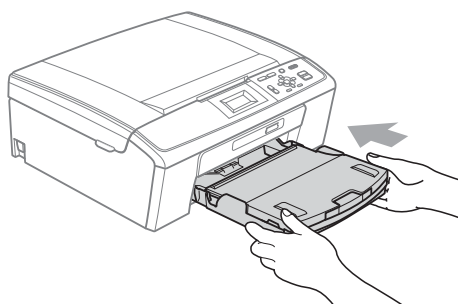
- 6 Két kézzel igazítsa finoman a papírhoz az oldalsó papírvezetőket (1). Ellenőrizze, hogy az oldalsó papírvezetők hozzáérnek-e a papír széleihez.



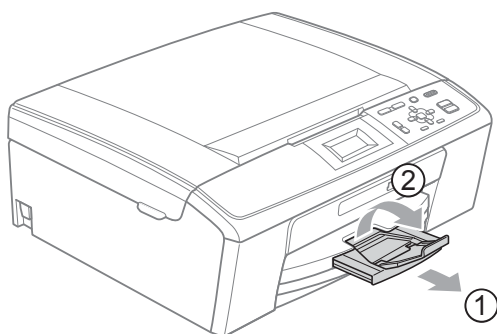
- 7 Zárja be a kimeneti papírtálca fedelét.



- 8 *Lassan* nyomja vissza a papírtálcát a készülékbe.



- 9 A papírtálcát a helyén tartva húzza ki kattanásig a papírtartót (1), és hajtsa ki a papírtartó szárnyat (2).



## ! FONTOS

Legal méretű papír esetén **NE** használja a papírtartó szárnyat.

## Borítékok és levelezőlapok betöltése

### A borítékokról

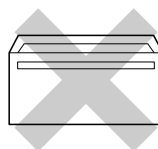
- 80–95 g/m<sup>2</sup> súlyú borítékokat használjon.
- Egyes borítékok esetén a programban be kell állítani a margókat. Sok boríték nyomtatása előtt végezzen próbanyomtatást.

## ! FONTOS

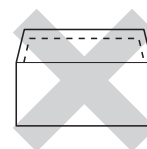
Az alábbi típusú borítékokat **NE** használja, mert azok használata esetén gondok lesznek a papír adagolásával:

- Bő kialakítású borítékok.
- Dombornyomásúak (kiemelkedő írás van rajtuk).
- Amelyek kapcsosak vagy tűzöttek.
- Amelyeknek a belseje előnyomott.

### Ragasztó



### Dupla fül



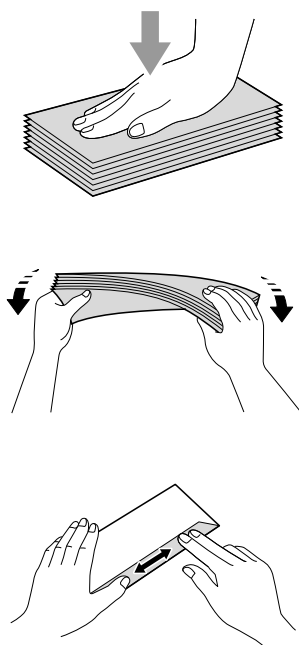
Esetenként gondot okozhat a papíradagolás, amelynek oka a használt boríték vastagsága, mérete vagy a visszahajtás alakja.

## Borítékok és levelezőlapok betöltése

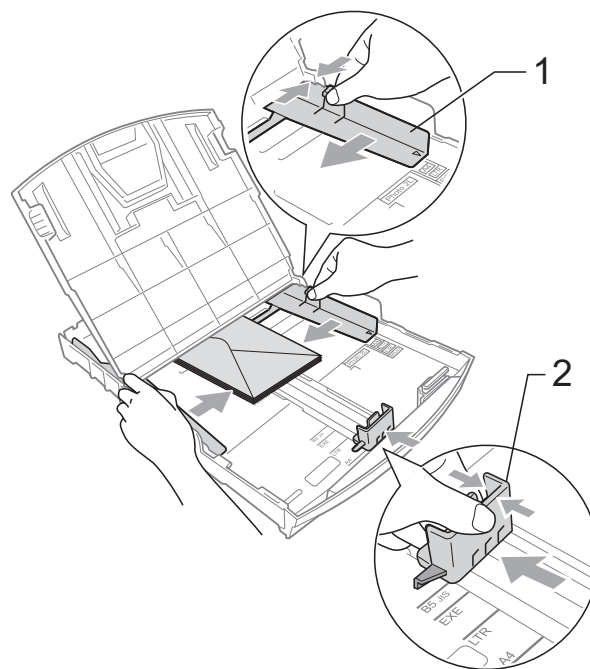
- 1 A borítékok vagy a levelezőlapok sarkait és oldalait adagolás előtt próbálja meg teljesen kisimítani.

### ! FONTOS

Ha borítékokból vagy levelezőlapokból egyszerre többet húz be a készülék, mindig csak egy borítékot vagy levelezőlapot helyezzen a papírtálcára.

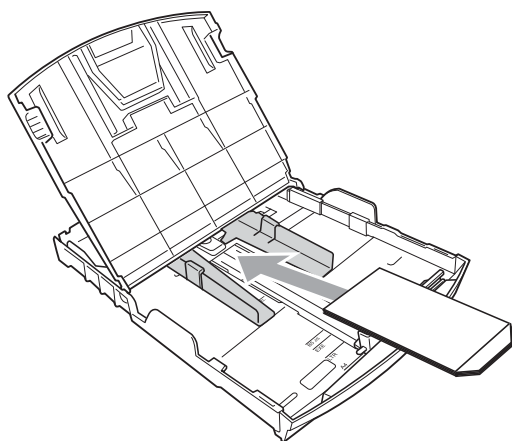


- 2 A borítékot vagy levelezőlapot a címzéses oldalával lefelé és a felső szélével (a boríték tetejével) előre helyezze a papírtálcába. Mindkét kezével csúsztassa el az oldalsó papírvezetőket (1) és a hosszanti papírvezetőket (2) a boríték vagy levelezőlap méretének megfelelően.



## Ha gondja támadt a borítékok nyomtatásával, próbálkozzék az alábbiakkal:

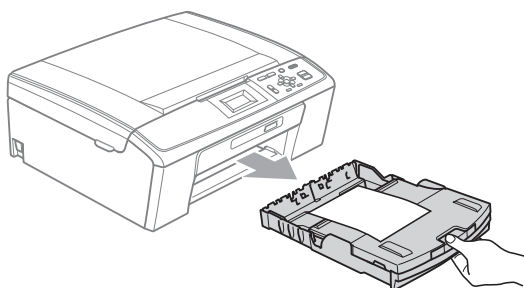
- 1 Nyissa fel a boríték fülét.
- 2 Helyezze a borítékot a papírtálcára a címoldalával lefelé úgy, hogy az ábrán látható módon pozícionálja a boríték fülét.



- 3 Az alkalmazásban állítsa be a méretet és a margót.

## Kisméretű nyomatok eltávolítása a készülékből

Ha a készülék kisméretű papírt ad ki a kimeneti papírtálcára, előfordulhat, hogy nem éri el. Ha a nyomtatás befejeződött, húzza ki a tálcát teljesen a készülékből.



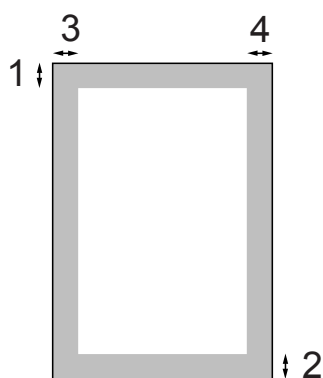
## Nyomtatási terület

A nyomtatási terület az éppen használt alkalmazástól függ. Az alábbi ábrán lévő számok az írógéppapíron és borítékokon lévő nem nyomtatható területeket mutatják. A berendezés képes az írógéppapír árnyékolt részeire is nyomtatni, ha rendelkezik a szegély nélküli nyomtatás szolgáltatással, és az be is van kapcsolva.

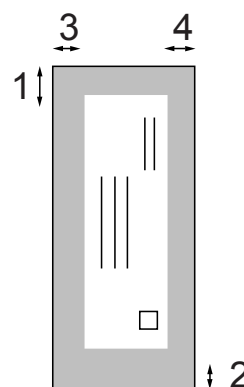
(Lásd a *Nyomtatás* részt Windows® esetén, vagy a *Nyomtatás és faxolás* részt Macintosh esetén a *Szoftver használati útmutatóban*.)

2

### Írógéppapír



### Borítékok



	Fent (1)	Lent (2)	Balra (3)	Jobbra (4)
Írógéppapír	3 mm	3 mm	3 mm	3 mm
Borítékok	12 mm	24 mm	3 mm	3 mm



### Megjegyzés

Boríték esetén nem alkalmazható szegély nélküli nyomtatás.

## Papírbeállítások

### Papírtípus

---

A legjobb nyomtatási minőség érdekében állítsa be a készüléket a használt papírnak megfelelően.

- 1 Nyomja meg a **Menu (Menü)** gombot.
- 2 A ▲ vagy ▼ gombbal válassza ki a Ált. beáll. lehetőséget. Nyomja meg az **OK** gombot.
- 3 A ▲ vagy ▼ gombbal válassza ki a Papír típus lehetőséget. Nyomja meg a **OK** gombot.
- 4 A ▲ vagy ▼ gombbal válassza ki a Sima Papír, Tintasú. Papír, Brother BP71, Brother BP61, Egyéb Fényes vagy Átlátszó beállítást. Nyomja meg az **OK** gombot.
- 5 Nyomja meg a **Stop/Exit (Stop/Kilépés)** gombot.



### Megjegyzés

---

A készülék a lapokat nyomtatott oldalukkal felfelé adja ki a készülék elején található papírtálcára. Ha fóliát vagy fényes papírt használ, minden lapot azonnal távolítson el az elmaszatólódás vagy a papírelakadás elkerülése érdekében.

### Papírméret

---

Másolatok nyomtatásához öt különböző papírméretet használhat: A4, A5, Letter, Legal és 10 × 15 cm. Ha eltérő méretű papírt tölt be a készülékbe, akkor a papírméret beállítását is módosítania kell.

- 1 Nyomja meg a **Menu (Menü)** gombot.
- 2 A ▲ vagy ▼ gombbal válassza ki a Ált. beáll. lehetőséget. Nyomja meg az **OK** gombot.
- 3 A ▲ vagy ▼ gombbal válassza ki a Papír méret lehetőséget. Nyomja meg a **OK** gombot.
- 4 A ▲ vagy ▼ gombbal válassza ki a A4, A5, 10x15cm, Letter vagy Legal lehetőséget. Nyomja meg az **OK** gombot.
- 5 Nyomja meg a **Stop/Exit (Stop/Kilépés)** gombot.

## Használható papír és más nyomtatási médiák

A nyomtatási minőséget befolyásolja, hogy milyen papírfajtát használ a készülékben.

A megadott beállítások melletti legjobb nyomtatási minőség érdekében mindig a betöltendő papírnak megfelelő papírfajtát állítsa be.

Használhat normál papírt, tintasugaras nyomtatóhoz való papírt (bevonatos papírt), fényes papírt, fóliát és borítékot.

Javasoljuk, hogy nagyobb mennyiség beszerzése előtt próbálja ki a különféle papírfajtákat.

A legjobb eredmény érdekében használjon Brother papírt.

- Ha tintasugaras nyomtatóhoz való papírt (bevonatos papírt), fóliát és fényes papírt használ, ügyeljen arra, hogy a megfelelő nyomtatási médiát válassza ki a nyomtató-illesztőprogram „**Alapvető**” lapján, vagy a menüben a papírtípus beállításánál. (Lásd: *Papírtípus* című részt a(z) 22. oldalon!.)
- Ha Brother fotópapírra nyomtat, mindig tegyen be eggyel több fotópapírt a papírtálcára. Ebből a célból eggyel több lap van a papírcsomagban.
- Ha fóliát vagy fotópapírt használ, minden lapot azonnal távolítson el az elmaszatolódás vagy a papírelakadás elkerülése érdekében.
- Közvetlenül a nyomtatás után ne érjen a nyomtatott felülethez, mert előfordulhat, hogy az nem teljesen száraz, és beszennyezi vele az ujját.

## Javasolt nyomtatási média

A legjobb nyomtatási eredmény érdekében használjon Brother papírt. (Lásd az alábbi táblázatot.)

Ha országában nem kapható Brother papír, javasoljuk, hogy nagyobb mennyiség beszerzése előtt próbálja ki különféle papírfajtákat.

Fóliára nyomtatáshoz javasoljuk a „3M írásvetítő fólia” használatát.

### Brother papír

Papírtípus	Tétel
Sima A4-es	BP60PA
Fényes A4-es fénykép	BP71GA4
A4-es tintasugaras (matt)	BP60MA
10 × 15 cm-es fényes	BP71GP

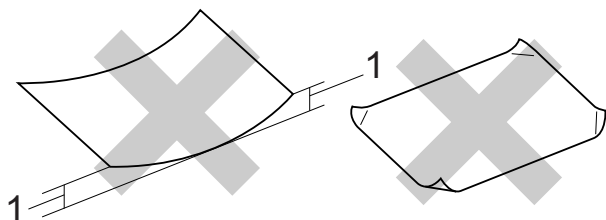
## Nyomtatási médiák kezelése és használata

- A papírt tárolja eredeti csomagolásában, lezárt állapotban. A papírt tartsa sík felületen, valamint nedvességtől, közvetlen napsütéstől és hőforrástól távol.
- Kerülje a fotópapír fényes (bevonat) oldalának megérintését. A fotópapírt fényes oldalával lefelé helyezze be.
- Kerülje a fólia bármelyik oldalának megérintését, mert az könnyen felszívja a vizet és az izzadságot, ami ronthatja a nyomtatás minőségét. A lézernyomtatókhöz/fénymásolókhöz gyártott fólia nyomot hagyhat a következő nyomaton. Kizárólag tintasugaras nyomtatáshoz ajánlott fóliát használjon.

### ! FONTOS

Az alábbi papírfajtákat NE használja:

- Sérült, felpöndörödött, gyűrött vagy szabálytalan alakú papír



**1 2 mm vagy annál nagyobb felpödrödés elakadást okozhat.**

- Különösen fényes vagy erősen mintázott papír
- Olyan papír, amelyet egymásra helyezéskor nem lehet egyenletesen elrendezni
- Rövid rostsálú papír

## A kimeneti papírtálca fedelének kapacitása

Max. 50 db 80 g/m<sup>2</sup> súlyú A4 papír.

- Ha fóliát vagy fotópapírt használ, minden egyes lapot azonnal távolítson el a kimeneti papírtálca fedeléről az elmaszatolódás elkerülése érdekében.



## A megfelelő nyomtatási média kiválasztása

### A papír típusa és mérete a felhasználás szerint

Papírtípus	Papírméret		Használat		
			Másolás	Photo Capture	Nyomtató
Írógéppapír	A4	210 × 297 mm	Igen	Igen	Igen
	Letter	215,9 × 279,4 mm	Igen	Igen	Igen
	Legal	215,9 × 355,6 mm	Igen	–	Igen
	Executive	184 × 267 mm	–	–	Igen
	JIS B5	182 × 257 mm	–	–	Igen
	A5	148 × 210 mm	Igen	–	Igen
	A6	105 × 148 mm	–	–	Igen
Kártya	Fénykép	10 × 15 cm	Igen	Igen	Igen
	Fénykép 2L	13 × 18 cm	–	Igen	Igen
	Kartotéklap	127 × 203 mm	–	–	Igen
	Levelezőlap 1	100 × 148 mm	–	–	Igen
	Levelezőlap 2 (dupla)	148 × 200 mm	–	–	Igen
Borítékok	C5 boríték	162 × 229 mm	–	–	Igen
	DL boríték	110 × 220 mm	–	–	Igen
	COM-10	105 × 241 mm	–	–	Igen
	Monarch	98 × 191 mm	–	–	Igen
	JE4 boríték	105 × 235 mm	–	–	Igen
Fóliák	A4	210 × 297 mm	Igen	–	Igen
	Letter	215,9 × 279,4 mm	Igen	–	Igen
	Legal	215,9 × 355,6 mm	Igen	–	Igen
	A5	148 × 210 mm	Igen	–	Igen

## Papírsúly, papírvastagság és papírkapacitás

Papírtípus		Súly	Vastagság	Lapok száma
Írógéppapír	Normál papír	64–120 g/m <sup>2</sup>	0,08–0,15 mm	100 <sup>1</sup>
	Tintasugaras papír	64–200 g/m <sup>2</sup>	0,08–0,25 mm	20
	Fényes papír	Max. 220 g/m <sup>2</sup>	Max. 0,25 mm	20 <sup>2</sup>
Kártya	Képeslap	Max. 220 g/m <sup>2</sup>	Max. 0,25 mm	20 <sup>2</sup>
	Kartotéklap	Max. 120 g/m <sup>2</sup>	Max. 0,15 mm	30
	Levelezőlap	Max. 200 g/m <sup>2</sup>	Max. 0,25 mm	30
Borítékok		75–95 g/m <sup>2</sup>	Max. 0,52 mm	10
Fóliák		–	–	10

<sup>1</sup> Max. 100 db 80 g/m<sup>2</sup> súlyú lap.

<sup>2</sup> BP71 260 g/m<sup>2</sup> papír, speciálisan a Brother készülékeihez.

## Hogyan tölthet be dokumentumokat

### A szkennerveg használata

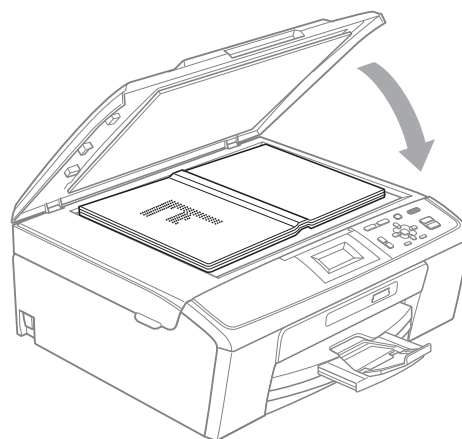
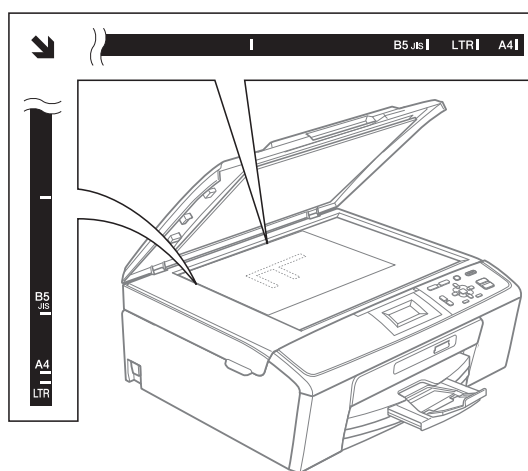
A szkennerveget egy-egy oldal, illetve könyvek lapjainak fénymásolására és szkennelésére használhatja.

### Támogatott dokumentumméreték

Hosszúság:	Max. 297 mm
Szélesség:	Max. 215,9 mm
Súly:	Max. 2 kg

## Hogyan tölthet be dokumentumokat

- 1 Emelje fel a fedelet.
- 2 A bal oldali és a felső dokumentumvezető használatával helyezze a dokumentumot lefelé fordítva a bal felső sarokba a szkennervegen.



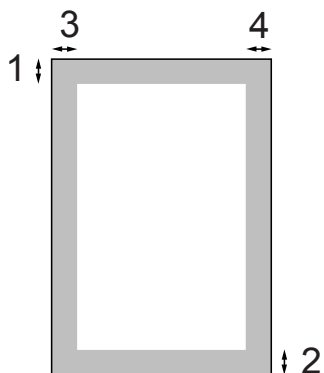
- 3 Zárja vissza a fedelet.

### ! FONTOS

Ha könyvet vagy vastagabb dokumentumot másol, NE csapja le a fedelet, és ne nehezedjen rá.

## Szkennelhető terület

A szkennelhető terület a használt alkalmazás beállításától függ. A lenti ábrák a nem szkennelhető területeket mutatják.

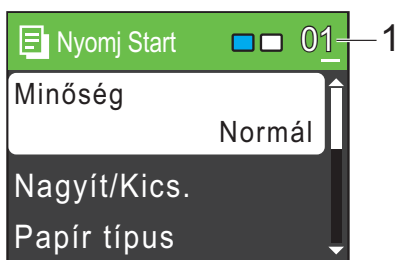


Használat	Dokumentum mérete	Fent (1) Lent (2)	Balra (3) Jobbra (4)
Másolás	A4	3 mm	3 mm
	Letter	3 mm	3 mm
Szkennelés	A4	3 mm	3 mm
	Letter	3 mm	3 mm

## Másolás

Az alábbi lépésekben bemutatjuk az egyszerű másolást. Az egyes beállítások részleteiért lásd a *Kibővített használati útmutatót*.

- 1 Helyezze a dokumentumot *lefelé fordítva* a szkennervegre. (Lásd: *A szkennerveg használata* című részt a(z) 19. oldalon!.)
- 2 Ismételten nyomja meg a **+** vagy **-** gombot egészen addig, amíg a másolni kívánt példányszám (maximum 99) meg nem jelenik.



### 1 Másolatok száma

- 3 Nyomja meg a **Mono Start** vagy a **Colour Start (Színes Start)** gombot.

## Másolás leállítása

A másolás leállításához nyomja meg a **Stop/Exit (Stop/Kilépés)** gombot.

## Másolási beállítások

Az alábbi másolási beállításokat módosíthatja. A **▲** vagy **▼** gombbal tallózhat a másolási beállítások között. Amikor a kívánt beállítás kiemelten látható, nyomja meg az **OK** gombot.

(Alap Használati Útmutató)

Az alábbi másolási beállítások megváltoztatásáról lásd: 22 oldal.

- Papír típus
- Papír méret

(Kibővített Használati Útmutató)

Az alábbi másolási beállítások megváltoztatásának részleteiért lásd a 3. fejezetet:

- Minőség
- Nagyít/Kics.
- Színmélység
- Oldal beáll.
- Új alapért.áll.
- Gyári visszaáll.

## Papírral kapcsolatos lehetőségek

---

### Papírtípus

Ha speciális papírra másol, ügyeljen rá, hogy a megfelelő papírtípust állítsa be, így kaphatja a legjobb nyomtatási minőséget.

- 1 Helyezze be a dokumentumot.
- 2 Adja meg a másolatok számát.
- 3 A ▲ vagy ▼ gombbal válassza ki a **Papír típus** lehetőséget. Nyomja meg a **OK** gombot.
- 4 A ▲ vagy ▼ gombbal válassza ki a **Sima Papír, Tintasú. Papír, Brother BP71, Brother BP61, Egyéb Fényes vagy Átlátszó** beállítást. Nyomja meg az **OK** gombot.
- 5 Ha semmilyen további beállítást nem akar módosítani, akkor nyomja meg a **Mono Start** vagy **Colour Start (Színes Start)** gombot.

### Papírméret

Ha nem A4 méretű papírra másol, módosítania kell a papírméret beállítását.

Kizárólag A4, Legal, Letter, A5 vagy Fénykép 10 × 15 cm méretű papírra másolhat.

- 1 Helyezze be a dokumentumot.
- 2 Adja meg a másolatok számát.
- 3 A ▲ vagy ▼ gombbal válassza ki a **Papír méret** lehetőséget. Nyomja meg a **OK** gombot.
- 4 A ▲ vagy ▼ gombbal válassza ki a **A4, A5, 10x15cm, Letter vagy Legal** lehetőséget. Nyomja meg az **OK** gombot.

- 5 Ha semmilyen további beállítást nem akar módosítani, akkor nyomja meg a **Mono Start** vagy **Colour Start (Színes Start)** gombot.

## PhotoCapture Center™ műveletek

Ha a berendezés *nem* csatlakozik a számítógéphez, akkor is nyomtathat közvetlenül a digitális kamera médiáról.

(Lásd: *Képek nyomtatása* című részt a(z) 26. oldalon!.)

Beszkennelhet dokumentumokat, és közvetlenül memóriakártyára mentheti azokat. (Lásd: *Szkennelés memóriakártyára* című részt a(z) 27. oldalon!.)

Ha a nyomtató számítógéphez csatlakozik, akkor a nyomtató előlapján csatlakoztatott memóriakártya a számítógépről is elérhető.

(Lásd a *PhotoCapture Center™* (Windows®), vagy a *Távbeállítás és a PhotoCapture Center™ használata* (Macintosh) részeket a *Szoftver használati útmutatóban*.)

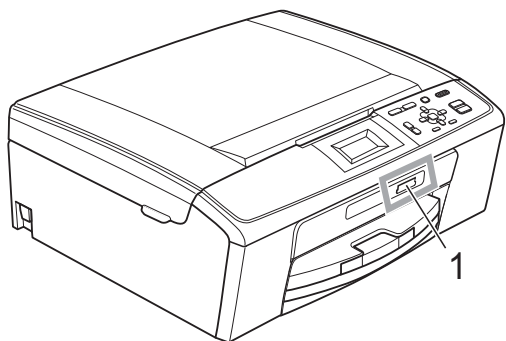
## Memóriakártya használata

Az Ön Brother készüléke az alábbi digitális kamerákban használt médiákhoz való foglalatokkal rendelkezik: Memory Stick™, Memory Stick PRO™, Memory Stick Duo™, Memory Stick PRO Duo™, SD és SDHC.

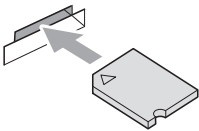

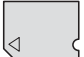

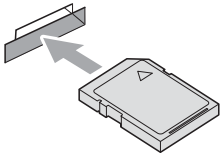
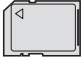
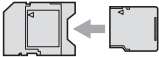
A PhotoCapture Center™ funkcióval digitális fényképeket nyomtathat nagy felbontásban digitális fényképezőgépéről, így fotóminőségű nyomatokat készíthet.

# Kezdeti lépések

Helyezze be határozottan a memóriakártyát a megfelelő foglalatba.



## 1 Memóriakártya-foglalat

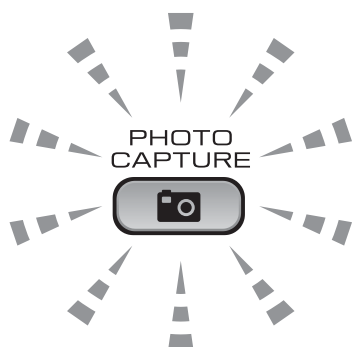
Foglalat	Kompatibilis memóriakártyák	
Felső foglalat 		Memory Stick™ Memory Stick PRO™
		Memory Stick Duo™ Memory Stick PRO Duo™
		Memory Stick Micro™ (Adapter szükséges)
Alsó foglalat 		SD SDHC
		mini SD (Adapter szükséges) micro SD (Adapter szükséges)

### ! FONTOS

NE illesszen be Memory Stick Duo™ kártyát az alsó SD foglalatba, mert ezzel károsíthatja a berendezést.



A **PHOTO CAPTURE** gomb kijelzései:



- Ha a memóriakártya helyesen van betéve, kigyullad a **PHOTO CAPTURE** fény.
- Ha a memóriakártya nem megfelelően van betéve, a **PHOTO CAPTURE** fény nem világít.
- Ha a gép olvass vagy ír a memóriakártyára, a **PHOTO CAPTURE** fény villog.

### ! FONTOS


**SEMMIKÉPPEN NE** húzza ki a tápcsatlakozót, vagy vegye ki a memóriakártyát a foglalatból, amikor a gép éppen ír, vagy olvas a memóriakártyáról (a **PHOTO CAPTURE** gomb villog). **Ez adatvesztéshez és/vagy a kártya károsodásához vezet.**

A készülék egyszerre csak egy eszközt tud olvasni.

## Képek nyomtatása

### Fotók megtekintése

Mielőtt kinyomtatja, megtekintheti a fotókat az LCD-n. Ha a fotók nagyméretű fájlok, akkor az LCD némi késéssel jelenítheti meg azokat.

- 1 Ellenőrizze, hogy a memóriakártyát a megfelelő nyílásba helyezte. Nyomja meg a  (PHOTO CAPTURE) gombot.
- 2 A ▲ vagy ▼ gombbal válassza ki a Fotónézegetés lehetőséget. Nyomja meg az OK gombot.
- 3 Használja a ◀ vagy a ▶ gombot a fénykép kiválasztásához.
- 4 Nyomja meg ismételten a + vagy a - gombot a példányszám megadásához.
- 5 Ismételje a 3 és a 4 lépéseket addig, amíg minden fényképet ki nem választ.



#### Megjegyzés

Nyomja meg a **Clear (Törlés)** gombot az előző menüsintre való visszatéréshez.

- 6 Az összes fénykép kiválasztása után válasszon az alábbi lehetőségek közül:
  - Nyomja meg az **OK** gombot, és módosítsa a nyomtatási beállításokat. (Lásd: *PhotoCapture Center™ nyomtatási beállítások* című részt a(z) 26. oldalon!.)
  - Ha semmilyen további beállítást nem akar módosítani, akkor nyomja meg a **Colour Start (Színes Start)** gombot a nyomtatáshoz.

## PhotoCapture Center™ nyomtatási beállítások

Ideiglenesen módosíthatja a nyomtatási beállításokat a következő nyomtatáshoz.

A készülék 3 perc múlva visszatér az alapértelmezett beállításokhoz.



#### Megjegyzés

A leggyakrabban használt nyomtatási beállításokat elmentheti, ha beállítja őket alapértelmezett beállításként. (Lásd a *Beállítások új alapértelmezésként történő megadása* részt a *Kibővített használati útmutató 4. fejezetében.*)



#### 1 Nyomatok száma

(A fénykép(ek) megtekintése)

Láthatja a nyomtatásra kerülő fényképek teljes számát.

(Az Összes fénykép kinyomtatása, Fényképek kinyomtatása)

Láthatja a nyomtatásra kerülő egyes fényképek másolatainak számát.

(DPOF nyomtatás)

Ez nem jelenik meg.

## Szkennelés memóriakártyára


A memóriakártyára monokróm és színes dokumentumokat is szkennelhet. A monokróm (egyszínű) dokumentumok PDF (\*.PDF) vagy TIFF (\*.TIF) formátumban kerülnek tárolásra. Színes dokumentumait PDF (\*.PDF) vagy JPEG (\*.JPG) formátumban rögzíthet. Gyári beállítás: Színes 150 dpi, alapértelmezett fájlformátum: PDF formátum. A készülék a dátumra alapozva automatikusan hozza létre a fájlneveket. (Részletekért lásd a *Gyors telepítési útmutatót*.) Például, a 2010. július 1-jén ötödikként szkennelt kép neve 01071005.PDF lesz. Módosíthatja a szint és a minőséget.

Minőség	Kiválasztható fájlformátum
Színes 150 dpi	JPEG formátum/ PDF formátum
Színes 300 dpi	JPEG formátum/ PDF formátum
Színes 600 dpi	JPEG formátum/ PDF formátum
FF 200x100 dpi	TIFF / PDF formátum
FF 200 dpi	TIFF / PDF formátum

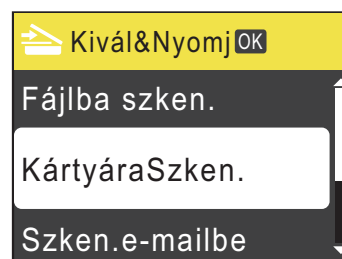
- 1 Ellenőrizze, hogy a memóriakártyát a megfelelő nyílásba helyezte.

### ! FONTOS

SEMMIKÉPPEN NE vegye ki a memóriakártyát, ha a **PHOTO CAPTURE** villog, mert a kártya vagy a rajta tárolt adatok sérülhetnek.

- 2 Helyezze be a dokumentumot.
- 3 Ha memóriakártyára szeretne szkennelni, nyomja meg a  (SCAN (Szkennel) gombot).

- 4 A ▲ vagy ▼ gombbal válassza ki a KártyáraSzken. lehetőséget.



Nyomja meg az **OK** gombot.

- 5 Válasszon az alábbi lehetőségek közül:
  - A minőség módosításához nyomja meg a ▲ vagy ▼ gombot, és válassza ki a **Minőség** elemet. Nyomja meg a **OK** gombot. Folytassa a 6 lépéssel.
  - Nyomja meg a **Mono Start** vagy **Colour Start (Színes Start)** gombot a szkennelés elkezdéséhez további beállítások módosítása nélkül.

- 6 A ▲ vagy ▼ gombbal válasszon az alábbiak közül: Színes 150 dpi, Színes 300 dpi, Színes 600 dpi, FF 200x100 dpi vagy FF 200 dpi. Nyomja meg az **OK** gombot.


- 7 Válasszon az alábbi lehetőségek közül:
  - A fájl típus módosításához térjen át a 8 lépésre.
  - Nyomja meg a **Mono Start** vagy **Colour Start (Színes Start)** gombot a szkennelés elkezdéséhez további beállítások módosítása nélkül.

- 8 A ▲ vagy ▼ gombbal válassza ki a **Fájl Típus** lehetőséget. Nyomja meg a **OK** gombot. Használja a ▲ vagy a ▼ gombot a JPEG formátum, PDF formátum vagy az TIFF opció kiválasztásához. Nyomja meg az **OK** gombot.



### Megjegyzés

- Ha Színes felbontást választott a 6 lépésben, akkor nem választhat TIFF beállítást.
- Ha FF felbontást választott a 6 lépésben, akkor nem választhat JPEG formátum beállítást.

- 9 Válasszon az alábbi lehetőségek közül:
- A fájlnev módosításához térjen át a 10 lépésre.
  - Nyomja meg a **Mono Start** vagy **Colour Start (Színes Start)** gombot a szkennelés elkezdéséhez további beállítások módosítása nélkül.
- 10 A fájlnev automatikusan kerül beállításra; de megadhat egy tetszőleges nevet is a ▲, ▼, ◀ vagy ▶ gombokkal.  
A ▲ vagy ▼ gombbal válassza ki a `Fájl név` lehetőséget.  
Nyomja meg az **OK** gombot.  
Írja be az új nevet. (Lásd: *Szöveg bevétele* című részt a(z) 59. oldalon!.)  
Csak az első 6 karakteren változtathat.  
A ▲, ▼, ◀ vagy ▶ gombbal válassza ki az  elemet, majd nyomja meg az **OK** gombot.
- 11 Nyomja meg a **Mono Start** vagy a **Colour Start (Színes Start)** gombot.

## Dokumentum nyomtatása

A berendezés képes adatokat fogadni a számítógépről, és kinyomtatni azokat. A számítógépről való nyomtatáshoz telepítse a nyomtató-illesztőprogramot.

(A nyomtatási beállításokkal kapcsolatban lásd a *Nyomtatás (Windows®)* vagy *Nyomtatás és faxolás (Macintosh)* részt a *Szoftver használati útmutató*.)

- 1 Telepítse a Brother nyomtató-illesztőprogramot a Telepítő CD-ROM-ról. (Lásd a *Gyors Telepítési Útmutató*.)
- 2 Az alkalmazásból válassza a Nyomtatás parancsot.
- 3 Válassza ki a berendezés nevét a **Nyomtatás** párbeszédablakban, és kattintson a **Tulajdonságok** gombra.
- 4 Válassza ki a használni kívánt beállításokat a Tulajdonságok párbeszédablakban.
  - Médiatípus/Minőség
  - Papírméret
  - Oldalelrendezés
  - Színbeállítások
  - Léptékbeállítás
  - Vízjel Használata
  - Nyomtatás dátuma és ideje
- 5 Kattintson az **OK** gombra.
- 6 A nyomtatás megkezdéséhez kattintson az **OK** gombra.

## Dokumentum szkennelése

Dokumentumok szkenneléséhez több lehetőség közül választhat. Használhatja a **SCAN (Szkennel)** gombot a berendezésen, vagy a szkennernek számítógépen található illesztőprogramjait.

- 1 A berendezés szkennerként történő használatához telepítenie kell egy szkennel-illesztőprogramot. Ha a berendezés hálózathoz csatlakozik, konfigurálja TCP/IP-címmel. (Csak DCP-J315W)
  - Telepítse a Telepítő CD-ROM-on levő szkennel-illesztőprogramokat. (Lásd a *Gyors telepítési útmutatót* és a *Szkennelés* című részt a *Szoftver használati útmutatóban*.)
  - (Csak DCP-J315W) Ha a hálózati szkennelés nem működik, konfigurálja a készüléket egy TCP/IP címmel. (Lásd a *A hálózati szkennelés konfigurálása* részt a *Szoftver használati útmutatóban*.)
- 2 Helyezze be a dokumentumot. (Lásd: *Dokumentumok betöltése* című részt a(z) 19. oldalon!.)
  - A szkennel-illesztőprogramon egyszerre egy könyv egy oldalát vagy egy lapot szkenneljen.
- 3 Válasszon az alábbi lehetőségek közül:
  - A **SCAN (Szkennel)** gomb használatával történő szkenneléshez lásd: *Szkennelés a Scan (Szkennel) gomb használatával* című részt a(z) 30. oldalon!
  - A számítógépre telepített illesztőprogram használatával történő szkennelésről lásd: *Szkennelés a szkennel-illesztőprogram segítségével* című részt a(z) 30. oldalon!

## Szkennelés a Scan (Szkennel) gomb használatával

További információkért lásd a *A Scan (Szkennel) gomb használatát* című részt a *Szoftver használati útmutatóban*.

- 1 Nyomja meg a **SCAN (Szkennel)** gombot.
- 2 Válassza ki a használni kívánt szkennelési módot.
  - Fájlbba szkenn.
  - Kártyára szkenn.
  - Szkennelés e-mailbe
  - OCR szkenn.<sup>1</sup>
  - Képbé szkenn.
- <sup>1</sup> Ez a funkció nem elérhető.
- 3 (Csak DCP-J315W) Válassza ki a számítógépet, amelyre küldeni kívánja az adatokat.
- 4 Nyomja meg a **Start** gombot a szkennelés megkezdéséhez.

## Szkennelés a szkennel-illesztőprogram segítségével

További információkért lásd a *Dokumentum szkennelése a TWAIN meghajtóval* vagy a *Dokumentum szkennelése a WIA meghajtóval* című részt a *Szoftver használati útmutatóban*.

- 1 Indítson el egy szkennelőprogramot, és kattintson a **Szkennelés** gombra.
- 2 Módosítsa a **Szkennel Beállítás** párbeszédablakban az olyan beállításokat, mint **Felbontás**, **Fényerő**, **Szkennelési Típus**.
- 3 Kattintson a **Start** vagy **Szkennel** gombra a szkennelés megkezdéséhez.

## A tintapatronok cseréje

A készülék festékpont-számlálóval rendelkezik. A festékpont-számláló automatikusan figyeli a tinta szintjét mind a 4 patronban. Ha a készülék azt észleli, hogy valamelyik tintapatron kifogyóban van, erről az LCD-n megjelenő üzenetben ad tájékoztatást.

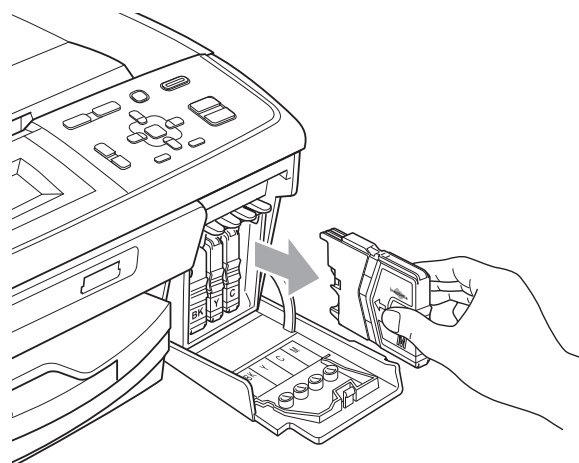
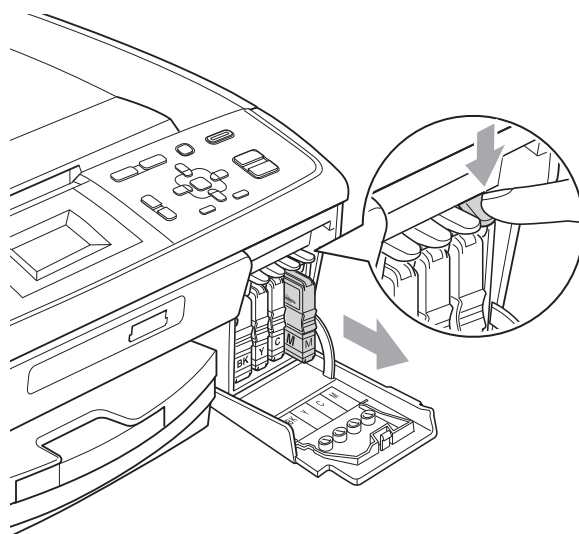
Az LCD-ről kiderül, melyik tintapatron van kifogyóban, illetve szorul cserére. Kövesse az LCD üzeneteit a tintapatronok megfelelő sorrendben való cseréjéhez.

Attól függetlenül, hogy a készülék jelzi, hogy egy tintapatron kiürült és cserélnie kell, valamennyi tinta még marad a patronban. Valamennyi tintát hagyni kell a patronban ahhoz, hogy a kiszáradás miatt a nyomtatófej ne károsodjon.

### ! FONTOS

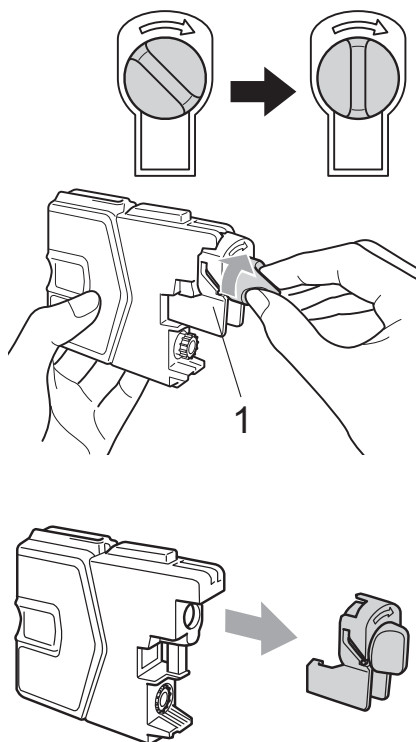
A Brother többfunkciós készülékek speciális tintával működnek, és akkor nyújtják a legoptimálisabb teljesítményt és akkor a legmegbízhatóbbak, ha eredeti Brother tintapatronnal használják őket. A Brother nem tudja garantálni a tinta vagy a patron optimális teljesítményét és megbízhatóságát, ha Ön más márkájú tintapatront használ. Éppen ezért a Brother cég nem ajánlja más, az eredeti Brother márkától eltérő márkájú patronok használatát vagy a kiürült patronok más forrásból történő újratöltését. Ha a nyomtatófej vagy a berendezés más részeinek meghibásodását a berendezéssel nem kompatibilis termékek használata okozta, akkor a garancia nem fedezi a szükséges javításokat.

- 1 Nyissa ki a tintapatrontartó fedelét. Ha egy vagy több tintapatron élettartama végére ért, akkor az LCD az alábbiakat jeleníti meg:  
Csak mono nyomt. vagy  
Nyomtatás hiba.
- 2 Nyomja meg a reteszeléskioldó kart az LCD-n feltüntetett patron kioldásához. Vegye ki a készülékből a patron.

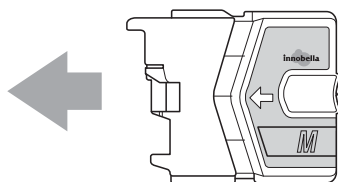


- 3 Nyissa ki az LCD-kijelzőn megjelölt szín patronartóóját, majd vegye ki a patron a készülékből.

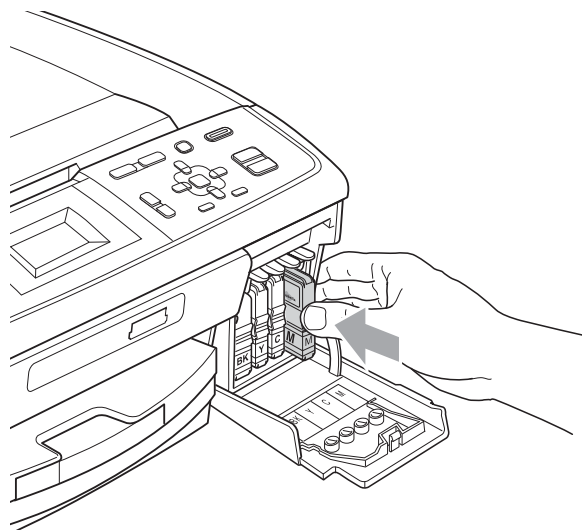
- 4 A sárga védősapkán található zöld gombot forgassa el az óramutató járásával megegyező irányba, amíg nem kattán, amikor a vákuum tömítése megszűnik, majd vegye le a sapkát (1).



- 5 Minden színnek megvan a maga megfelelő helyzete. Helyezze be a tintapatront a címkén látható nyíl irányába.



- 6 Óvatosan nyomja be a patronot kattanáig, majd zárja le a festékpatron fedelét.



- 7 A készülék automatikusan visszaállítja a festékpont-számlálót.

#### **Megjegyzés**

- Ha kicserélt egy tintapatront, például a feketét, az LCD kérheti annak ellenőrzését, hogy új-e a patron (pl. Kicserélte **BK** Fekete). Minden egyes új beillesztett patron esetében nyomja meg a **+** (Igen) gombot, amely automatikusan lenullázza a nyomtatópont-számlálót arra az adott színre. Ha a beszerelt tintapatron nem új, ügyeljen rá, hogy a **-** (Nem) gombot nyomja meg.
- Ha az LCD-n a **Nincs festékkaz.** vagy a **Nem detektálható üzenet** látható a tintapatron beszerelése után, ellenőrizze, hogy a tintapatronok megfelelően lettek behelyezve.

### **VIGYÁZAT**

Ha tinta kerül a szemébe, azonnal mossa ki vízzel és forduljon orvoshoz.



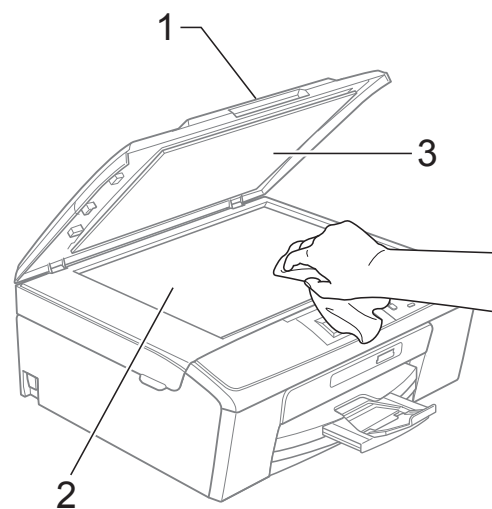
**! FONTOS**

- NE vegye ki a tintapatronokat, ha nem kell őket cserélni. Ellenkező esetben csökkenhet a tinta mennyisége és a készülék nem fogja tudni, mennyi tinta maradt a patronban.
- NE nyúljon a patron behelyező nyílásaihoz. Ellenkező esetben a tinta beszennyezheti a bőrét.
- Ha festék kerül a bőrére vagy a ruhájára, azonnal mossa le szappannal vagy oldószerrel.
- Ha felcseréli a színeket a tintapatron rossz helyre szerelése következtében, a helyes beszerelés után néhányszor tisztítsa meg a nyomtatófejet.
- Ha felbontotta a tintapatront, szerelje be a készülékbe, és ezt követően hat hónapon belül használja el. A felbontatlan tintapatronokat a csomagoláson feltüntetett lejáratási időn belül használja fel.
- NE szerelje szét vagy bontsa fel a tintapatront, mert az a tinta patronból való kiömlésével járhat.

## A berendezés tisztítása és ellenőrzése

### A szkennerrüveg tisztítása

- 1 Emelje fel a dokumentumfedelelet (1). A szkennerrüveget (2) és a fehér műanyagot (3) tisztítsa meg szőszmentes, puha, nem gyúlékony üvegtisztítóval megnedvesített ruhával.

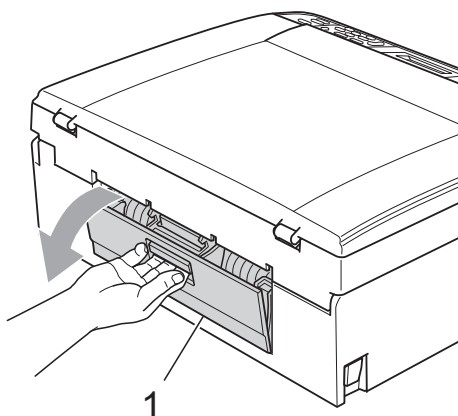


#### Megjegyzés

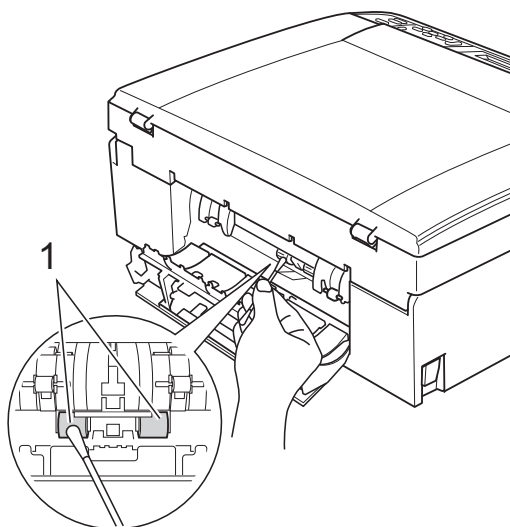
A szkennerrüveg nem tűzveszélyes üvegtisztító szerrel történő megtisztítása mellett futtassa végig az ujjá hegyét az üvegsáv felszínén, hogy megvizsgálja, nem tapadt-e rá valami. Ha érez valami szennyeződést vagy port, tisztítsa meg újra az üveget, különös tekintettel a szennyezett területre. Elképzelhető, hogy háromszor-négyszer is meg kell ismételnie a folyamatot. Ellenőrzésképpen minden tisztítás után készítsen egy fénymásolatot.

## A papírfelszedő görgők tisztítása

- 1 Teljesen húzza ki a papírtálcát a készülékből.
- 2 Húzza ki a készüléket az elektromos csatlakozóaljzatból, és nyissa ki az elakadás-elhárító fedelet (1) a készülék hátoldalán.



- 3 A papírfellevő hengereket (1) tisztítsa meg vattára felvitt izopropil-alkohollal.



- 4 Zárja le az elakadáselhárító fedelet. Ellenőrizze, hogy megfelelően zárta-e le a fedelet.
- 5 Dugja vissza a hálózati kábelt.
- 6 Lassan nyomja vissza a papírtálcát a készülékbe.

## A nyomtatófej tisztítása

Ha szükséges a nyomtatási minőség fenntartása érdekében a készülék automatikusan fogja a nyomtatófejet megtisztítani. A tisztítási művelet elindíthatja kézzel is, ha probléma adódik a nyomtatási minőséggel.

Tisztítsa meg a nyomtatófejet és a tintapatronokat, ha a nyomtatokon, a szövegben vagy a képen vízszintes vonal vagy üres folt látszik. Megtisztíthatja csak a fekete tintapatront, a három színt együtt (Ciánkék/Bíbor/Sárga), vagy mind a négy színt egyszerre.

A nyomtatófej tisztítása során tinta használódik el. A túl gyakori tisztítás a tinta szükségtelen felhasználásával jár.

### ! FONTOS

NE érintse meg a nyomtatófejet. A nyomtatófej megérintése maradandó károsodást okozhat, és semmissé teheti a nyomtatófej szavatosságát.

- 1 Nyomja meg a **Menu (Menü)** gombot.
- 2 A ▲ vagy ▼ gombbal válassza ki a **Tinta Vezérlés** lehetőséget. Nyomja meg az **OK** gombot.
- 3 A ▲ vagy ▼ gombbal válassza ki a **Tisztítás** lehetőséget. Nyomja meg az **OK** gombot.
- 4 Használja a ▲ vagy a ▼ gombot a **Fekete, Színes** vagy az **Összes** opció kiválasztásához. Nyomja meg az **OK** gombot. A készülék megtisztítja a nyomtatófejet. A tisztítás befejezése után a készülék automatikusan készenléti üzemmódba tér vissza.



### Megjegyzés

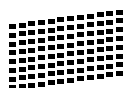
Ha a nyomtatófejet legalább ötször megtisztította és a nyomtatás minősége nem javult, próbáljon meg egy új Brother eredeti Innobella™ tintapatront behelyezni a problémás színek patronjai helyett. Próbálja meg még ötször megtisztítani a nyomtatófejet. Ha a nyomtatás minősége nem javul, hívja fel Brother márkakereskedőjét.

## A nyomtatás minőségének ellenőrzése

Ha a nyomaton halvány vagy csíkos színek és szöveg látható, a fúvókák némelyike eltömődhetett. Erről meggyőződhet, ha kinyomtatja a nyomtatás minőségét ellenőrző lapot és megnézi a fúvóka ellenőrző mintázatát.

- 1 Nyomja meg a **Menu (Menü)** gombot.
- 2 A **▲** vagy **▼** gombbal válassza ki a **Tinta Vezérlés** lehetőséget. Nyomja meg az **OK** gombot.
- 3 A **▲** vagy **▼** gombbal válassza ki a **Tesztnyomtatás** lehetőséget. Nyomja meg az **OK** gombot.
- 4 A **▲** vagy **▼** gombbal válassza ki a **Nyomtat minőség** lehetőséget. Nyomja meg az **OK** gombot.
- 5 Nyomja meg a **Colour Start (Színes Start)** gombot. A készülék elkezd nyomtatni a nyomtatási minőséget ellenőrző oldalt.
- 6 Ellenőrizze a kinyomtatott oldalon található négy színnégyzet minőségét.
- 7 Válasszon az alábbi lehetőségek közül:
  - Ha minden vonal elkülönül és tisztán látható, nyomja meg a **+** gombot az **Igen** válaszhoz, és lépjen a **11** ponthoz.
  - Ha az oldalon az alábbi képhez hasonló módon hiányzó rövid sorok láthatók, nyomja meg a **-** gombot a **Nem** kiválasztásához.

OK



Gyenge minőség



- 8 A kijelző megkérdezi, hogy a fekete, valamint a további három szín minősége megfelelő-e. Nyomja meg a **+** (**Igen**) vagy a **-** (**Nem**) gombot.

- 9 Az LCD-kijelző megkérdezi, hogy el szeretné-e indítani a tisztítást. Nyomja meg a **+** (**Igen**) gombot. A készülék megtisztítja a nyomtatófejet.
- 10 Miután befejeződött a tisztítás, nyomja meg a **Colour Start (Színes Start)** gombot. A berendezés újra kinyomtatja a nyomtatási minőséget ellenőrző oldalt. Térjen vissza a **6** lépéshez.
- 11 Nyomja meg a **Stop/Exit (Stop/Kilépés)** gombot. Ha a folyamat ötszöri megismétlése után a nyomtatási minőség továbbra is gyenge, cserélje ki az eltömődött színhez tartozó patronot. A patron cseréje után ellenőrizze újra a minőséget. Ha a probléma továbbra is fennáll, ismételje meg az új tintapatronnal a tisztítási és tesztelési műveleteket legalább ötször. Ha a tinta továbbra is hiányosan jut a papírra, hívja Brother viszonteladóját.

### ! FONTOS

NE érintse meg a nyomtatófejet. A nyomtatófej megérintése maradandó károsodást okozhat, és semmissé teheti a nyomtatófej szavatosságát.

### Megjegyzés



Ha a nyomtatófej szórófeje beszáradt, a kinyomtatott minta hasonlóképpen néz ki.



A nyomtatófej szórófejének megtisztítása után eltűnnek a vízszintes vonalak.

## A nyomtatási igazítások ellenőrzése

A készülék szállítása után szükség lehet a nyomtatási igazítás beállítására, ha a nyomtatott szöveg elhalványul, vagy ha a képek elmosódottá válnak.

- 1 Nyomja meg a **Menu (Menü)** gombot.
- 2 A ▲ vagy ▼ gombbal válassza ki a **Tinta Vezérlés** lehetőséget. Nyomja meg az **OK** gombot.
- 3 A ▲ vagy ▼ gombbal válassza ki a **Tesztnyomtatás** lehetőséget. Nyomja meg az **OK** gombot.
- 4 A ▲ vagy ▼ gombbal válassza ki a **Oldal igazítás** lehetőséget. Nyomja meg az **OK** gombot.
- 5 Nyomja meg a **Mono Start** vagy a **Colour Start (Színes Start)** gombot. A készülék kinyomtatja a nyomtatás igazítását ellenőrző oldalt.
- 6 Ellenőrizze a 600 dpi és 1 200 dpi próbanyomtatáson, hogy az 5-ös szám valóban a 0-hoz legközelebbi-e.
  - Ha az 5-ös számú minták mind a 600 dpi, mind a 1 200 dpi próbanyomtatásokon a legjobbak, nyomja meg a **+ (Igen)** gombot a nyomtatás igazításának befejezéséhez, majd lépjen a 9 ponthoz.
  - Ha egy másik tesztszám jobb a 600 dpi vagy az 1 200 dpi esetében, nyomja meg a **- (Nem)** gombot annak kiválasztásához.
- 7 600 dpi esetén nyomja meg a ◀ vagy ▶ gombot azon tesztoldal számának kiválasztásához, amely legközelebb van a 0-s teszthez (1-8). Nyomja meg az **OK** gombot.

- 8 1 200 dpi esetén nyomja meg a ◀ vagy ▶ gombot azon tesztoldal számának kiválasztásához, amely legközelebb van a 0-s teszthez (1-8). Nyomja meg az **OK** gombot.
- 9 Nyomja meg a **Stop/Exit (Stop/Kilépés)** gombot.

## Hiba- és karbantartási üzenetek

Mint minden kifinomult irodai termék esetében, hibák léphetnek fel, és a fogyóeszközöket pótolni kell. Ilyen esetben a készülék észleli a hibát és egy hibaüzenetet jelenít meg. A leggyakrabban előforduló hibákat és karbantartási üzeneteket lásd alább.

A legtöbb hiba elhárítását és a rutinjellegű karbantartási műveletet önállóan is elvégezheti. Ha egyéb segítségre van szüksége, a Brother Solutions Center (ügyfélszolgálati központ) a legfrissebb GYIK válaszaival és hibaelhárítási ötletekkel szolgál.

Látogasson el a <http://solutions.brother.com/> honlapra.

Hibaüzenet	Ok	Ajánlott intézkedés
Adatmaradék	Nyomatási adatok maradtak a készülék memóriájában.	Nyomja meg a <b>Stop/Exit (Stop/Kilépés)</b> gombot. A készülék törli az aktuális feladatot, és törli az adatokat a memóriából. Próbálja meg újra a nyomtatást.
Alacsony hőmérs.	A nyomtatófej túl hideg.	Várjon, amíg a készülék felmelegszik.
Csak mono nyomt. Tintapatroncsere	Egy vagy több színes tintapatron élettartama végére ért. A készüléket fekete-fehér üzemmódban körülbelül négy hétig használhatja, a nyomtatott oldalak számától függően. Amíg az üzenet látható az LCD-n, az egyes műveletek a következőképpen működnek: <ul style="list-style-type: none"> <li>■ Nyomtatás Ha a <b>Szürkeárnyalatos</b> lehetőségre kattint a <b>Haladó</b> fülön a nyomtató illesztőprogramján belül, akkor a készüléket monokróm nyomtatóként használhatja.</li> <li>■ Másolás Ha a papír típusa <b>Sima Papír</b> vagy <b>Tintasú. Papír</b> értékre van állítva, akkor monokróm módban készíthet másolatokat.</li> </ul> <p>Ha a papír típusa Egyéb Fényes, Brother BP71 vagy Brother BP61 értékre van állítva, akkor a készülék befejez minden nyomtatási műveletet. <i>Ha kihúzza a készüléket a csatlakozóból vagy kiveszi a festékpatron, mindaddig nem használhatja a készüléket, amíg be nem teszi az új festékpatron.</i></p>	Cserélje ki a tintapatronokat. (Lásd: <i>A tintapatronok cseréje</i> című részt a(z) 31. oldalon!.)

Hibaüzenet	Ok	Ajánlott intézkedés
Fedél nyitva	Nem záródott megfelelően a szkennер fedőlapja.	Nyissa fel a szkennер fedelét, majd zárja vissza.
	Nem záródott megfelelően a festékpátron fedele.	Zárja le úgy a festékpátron fedelét, hogy az a helyére kattanjon.
Kártya tele	A memóriakártyán már 999 fájl található.	A berendezés csak akkor képes a memóriakártyára menteni, ha az kevesebb mint 999 fájl tartalmaz. Próbálkozzon a nem használt elemek törlésével, és próbálja újra.
Kevés a tinta	Egy vagy több tintapátron élettartama végéhez közelít.	Rendeljen egy új tintapátront.
Magas a hőm.	A nyomtatófej túlhevült.	Várjon, amíg a készülék lehűl.
Memória megtelt	A gép memóriája megtelt.	Másolási művelet van folyamatban: Nyomja meg a <b>Stop/Exit (Stop/Kilépés)</b> gombot és várjon, amíg a folyamatban lévő műveletek befejeződnek, majd próbálja újra.
	A használt memóriakártyán nincs elég hely a dokumentumok szkenneléséhez.	Néhány fölösleges fájl törlésével szabadítson fel tárhelyet, majd próbálja újra.
Média hiba	A memóriakártya meghibásodott, nincs helyesen formázva vagy egyéb probléma áll fenn a memóriakártyával kapcsolatban.	Helyezze vissza a kártyát a nyílásba úgy, hogy az a megfelelő pozícióban legyen. Ha a hiba továbbra is fennáll, ellenőrizze a médiameghajtót (nyílást) egy olyan memóriakártya behelyezésével, amelyről tudja, hogy működik.
Nem detektálható	Túl gyorsan helyezte be az új festékpátront, és a készülék nem ismerte fel.	Vegye ki az új festékpátront, és helyezze be lassan.
	Ha nem eredeti Brother festéket használ, előfordulhat, hogy a készülék nem érzékeli a festékpátront.	Cserélje ki a pátront eredeti Brother festékpátronra. Ha a hibaüzenet megmarad, vegye fel a kapcsolatot a Brother márkakereskedővel.
	Valamelyik tintapátron nincs a helyén.	Vegye ki az új festékpátront, és helyezze ismét be lassan, kattanásig. (Lásd: <i>A tintapátronok cseréje</i> című részt a(z) 31. oldalon!.)
Nem lehet tiszt. XX Nem lehet inic. XX Nem lehet nyom. XX Nem lehet szken. XX	Mechanikai hiba áll fenn. –VAGY– Idegen tárgy, például kapocs vagy papírdarab van a készülékben.	Nyissa ki a szkennер fedelét és távolítsa el minden idegen tárgyat a készülék belsejéből. Ha a hibaüzenet továbbra is fennáll, áramtalanítsa a készüléket, és várjon jó néhány percet mielőtt újra csatlakoztatja.
Nincs fájl	A behelyezett memóriakártyán nincs .JPG fájl.	Helyezze be a megfelelő memóriakártyát!
Nincs festékkaz.	Valamelyik tintapátron nincs a helyén.	Vegye ki a tintapátront, és helyezze megfelelően a helyére. (Lásd: <i>A tintapátronok cseréje</i> című részt a(z) 31. oldalon!.)

Hibaüzenet	Ok	Ajánlott intézkedés
Nincs papír	A készülékből kifogyott a papír vagy a papírt nem megfelelően helyezték a papírtálcába.	Válasszon az alábbi lehetőségek közül: <ul style="list-style-type: none"> <li>■ Töltsön papírt a papírtálcába, majd nyomja meg a <b>Mono Start</b> vagy a <b>Colour Start (Színes Start)</b> gombot.</li> <li>■ Vegye ki a papírt, töltsse be újra, majd nyomja meg a <b>Mono Start</b> vagy a <b>Colour Start (Színes Start)</b> gombot. (Lásd: <i>Papír és egyéb nyomtatási média betöltése</i> című részt a(z) 8. oldalon!.)</li> </ul>
	Papírelakadás a gép belsejében.	Távolítsa el az elakadt papírt a <i>A nyomtató elakadása vagy papírelakadás</i> című részt a(z) 40. oldalon! fejezetben olvasható lépések szerint.
	Az elakadáselhárító fedél nincs megfelelően lezárva.	Ellenőrizze, hogy az elakadáselhárító fedél mindkét végén le van zárva. (Lásd: <i>A nyomtató elakadása vagy papírelakadás</i> című részt a(z) 40. oldalon!.)
Nyomtatás hiba Tintapatroncsere	Egy vagy több tintapatron élettartama végére ért. A készülék leállítja a nyomtatást.	Cserélje ki a tintapatronokat. (Lásd: <i>A tintapatronok cseréje</i> című részt a(z) 31. oldalon!.)
Papírelakadás	A papír a gép belsejében akadt el.	Távolítsa el az elakadt papírt a <i>A nyomtató elakadása vagy papírelakadás</i> című részt a(z) 40. oldalon! fejezetben olvasható lépések szerint.
		Feltétlenül állítsa be a hosszanti papírvezetőt a papír méretéhez.
Papírméret Ell.	A papír mérete nem megfelelő.	Ellenőrizze, hogy a Papírméret beállításai megfelelnek a tálcára helyezett papírnak. Tegyen be megfelelő méretű papírt, majd nyomja meg a <b>Mono Start</b> vagy <b>Colour Start (Színes Start)</b> gombot. (Lásd: <i>Papírméret</i> című részt a(z) 14. oldalon!.)
Tintagyűjtő köz. tele	A tintafelszívó tartály vagy öblítőtartály kis híján megtelt.	Forduljon a Brother ügyfélszolgálathoz/Brother márkakereskedőjéhez.
Tintagyűjtő tele	Belső alkatrészek szervizelése szükséges. Ezt a problémát nem eredeti Brother tintapatron használata, esetleg az üres patron más forrásból történt utántöltése okozhatta. Ha a nyomtatófejet vagy a gép más alkatrészeit érintő hibát más gyártmányú tinta vagy tintapatron használata okozta, a szükséges javítás költségét a garancia nem fedezi.	Forduljon a Brother ügyfélszolgálathoz/Brother márkakereskedőjéhez.

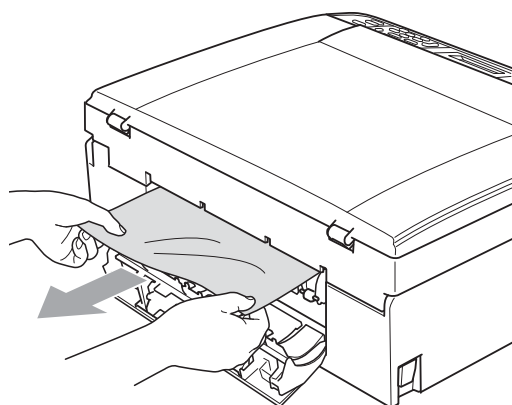
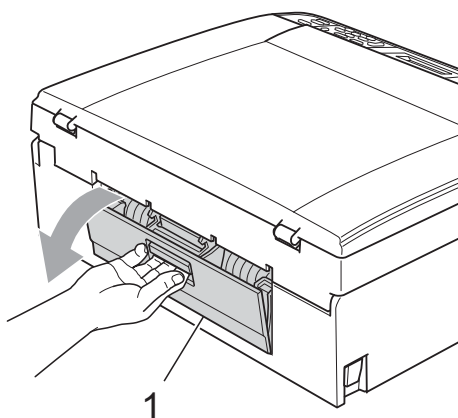
## Hibaanimáció

A hibaanimációk lépésről lépésre történő utasításokat jelenítenek meg a papír elakadásakor. A lépések között az Önnek kényelmes sebességgel mozoghat, a ► gombot megnyomva előre felé, a ◀ gombbal pedig visszafelé.

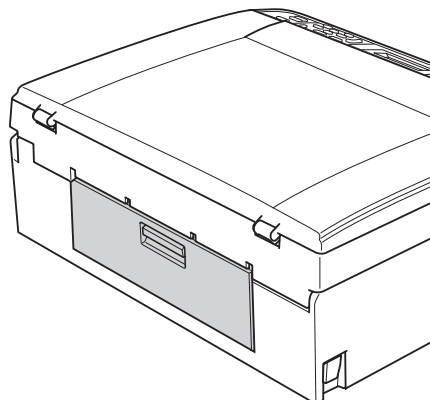
## A nyomtató elakadása vagy papírelakadás

A beszorulás helyétől függően távolítsa el az elakadt papírt a készülékből.

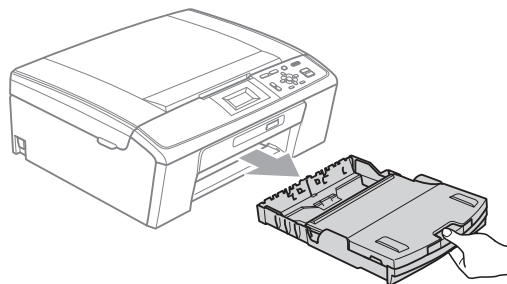
- 1 Húzza ki a készülék hálózati kábelét az elektromos aljzatból.
- 2 Nyissa ki az elakadáselhárító fedelet (1) a készülék hátoldalánál. Húzza ki a készülékből az elakadt papírt.



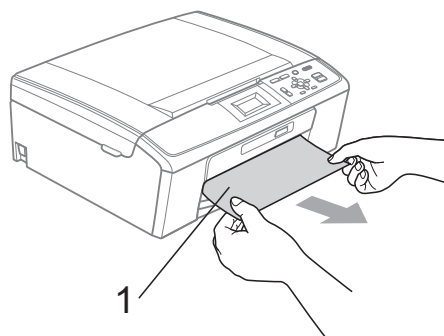
- 3 Zárja le az elakadáselhárító fedelet. Ellenőrizze, hogy megfelelően zárta-e le a fedelet.



- 4 Ha a papírtartó szárnya nyitva van, csukja le, majd zárja be a papírtartót. Teljesen húzza ki a papírtálcát a készülékből.

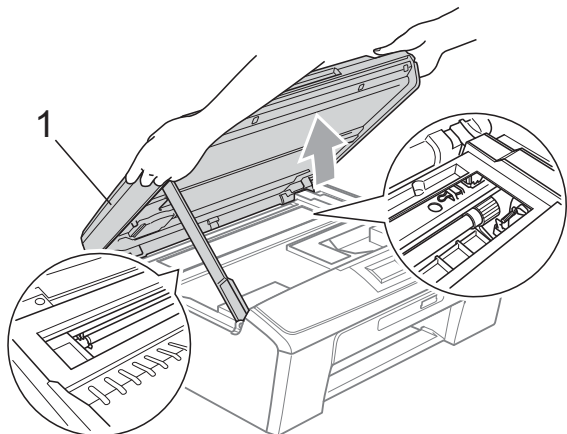


- 5 Vegye ki az elakadt papírt (1).





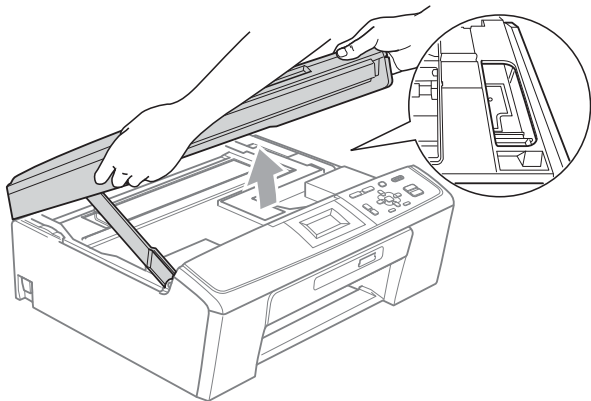
- 6 Két kézzel, a készülék minkét oldalán megtalálható műanyag füleknél fogva emelje fel a szkener fedelét (1), amíg az biztonságosan nyitott pozícióba nem kerül.



Szükség esetén a nyomtatófej elmozdításával vegyen ki minden papírmaradékot a területről. Győződjön meg róla, hogy nincs elakadt papírmaradék a sarkokban sem. Ellenőrizze a papírtovábbító *mindkét* oldalát.

### Megjegyzés

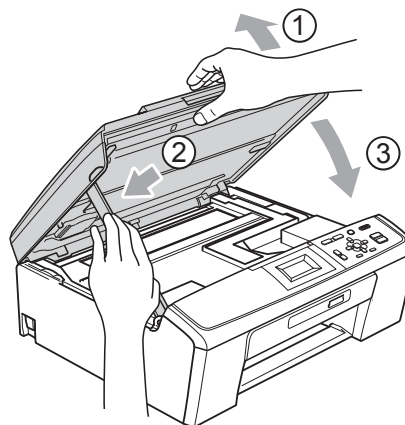
Ha a nyomtatófej a jobb sarokban állt meg, mint az ábrán, akkor a nyomtatófejet nem lehet elmozdítani. Csatlakoztassa újra a tápkábelt, majd tartsa nyomva a **Stop/Exit (Stop/Kilépés)** gombot, amíg a fej bemegy középre. Húzza ki a készülék tápkábelét, és vegye ki a papírt.



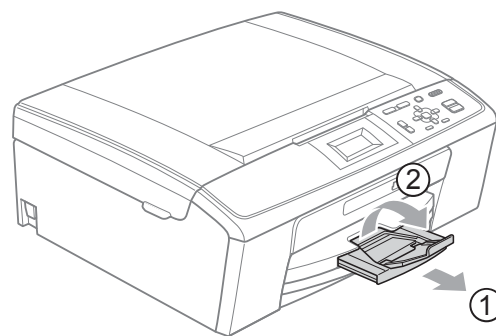
### FONTOS

Ha festék kerül a bőrére vagy a ruhájára, azonnal mossa le szappannal vagy oldószerrel.

- 7 Emelje fel a szkener fedelét a zár (1) kioldásához. Óvatosan nyomja a szkenerfedél tartóját lefelé (2) és zárja a szkener fedelét (3) két kézzel.



- 8 Határozott mozdulattal tolja vissza a papírtálcát a gépbe.
- 9 A papírtálcát a helyén tartva húzza ki kattanásig a papírtartót (1), és hajtsa ki a papírtartó szárnyat (2).



A papírtartót kattanásig húzza ki.

### FONTOS

Legal méretű papír esetén NE használja a papírtartó szárnyat.

- 10 Dugja vissza a hálózati kábelt.

# Hibaelhárítás

Ha úgy véli, gond van a készülékkel, olvassa el az alábbi táblázatot és kövesse a hibaelhárítási ötleteket.

A legtöbb problémát egyedül is könnyen elháríthatja. Ha további segítségre van szüksége, a Brother ügyfélszolgálati központ honlapján tájékozódhat a legfrissebb GYIK-ről és hibaelhárítási tanácsokról. Látogasson el a <http://solutions.brother.com/> honlapra.

## Ha további problémája van a készülékkel

### Nyomtatás

Probléma	Javaslatok
A készülék nem nyomtat	Ellenőrizze az interfész kábelt mind a készüléken, mind a számítógépen. (Lásd a <i>Gyors Telepítési Útmutatót</i> .)
	Ellenőrizze, hogy a készülék be van-e dugva, és hogy nincs-e lekapcsolva.
	Nézze meg, hogy az LCD-kijelzőn nem jelent-e meg hibaüzenet. (Lásd: <i>Hiba- és karbantartási üzenetek</i> című részt a(z) 37. oldalon!.)
	Egy vagy több tintapatron élettartama végére ért. (Lásd: <i>A tintapatronok cseréje</i> című részt a(z) 31. oldalon!.)
	Ha az LCD-n a <i>Nyomtatás hiba</i> és <i>Tintapatroncsere</i> üzenet jelenik meg, lásd: <i>A tintapatronok cseréje</i> című részt a(z) 31. oldalon!.
	Ellenőrizze, hogy a megfelelő nyomtató-illesztőprogram van-e telepítve és kiválasztva.
	Ellenőrizze, hogy a készülék csatlakozik-e a hálózathoz. Kattintson a <b>Start</b> gombra, majd a <b>Nyomtatók és faxok</b> parancsra. Válassza a <b>Brother DCP-XXXX</b> lehetőséget (ahol XXXX az ön által használt modell neve), és győződjön meg arról, hogy az <b>Offline nyomtatás</b> nincs bejelölve.
	Amikor kiválasztja a <b>Páratlan oldalak nyomtatása</b> és a <b>Páros oldalak nyomtatása</b> beállításokat, előfordulhat hogy nyomtatási hibaüzenetet lát a számítógépen, amikor a nyomtató szünetet tart a nyomtatási folyamat közben. A hibaüzenet eltűnik, amikor a készülék folytatja a nyomtatást.
Gyenge a nyomtatás minősége	A Brother cég nem javasolja más, az eredeti Brother márkától eltérő márkájú patronok használatát, vagy a kiürült patronok más forrásból történő újratöltését.
	Ellenőrizze a nyomtatás minőségét. (Lásd: <i>A nyomtatás minőségének ellenőrzése</i> című részt a(z) 35. oldalon!.)
	Ellenőrizze, hogy a nyomtató illesztőprogramjának <b>Médiatípus</b> , illetve a készülék menüjének <b>Papír típus</b> beállításai megfelelnek a használt papírnak. (Lásd a <i>Nyomtatás</i> részt Windows® rendszeren, vagy a <i>Nyomtatás és faxolás</i> részt Macintosh rendszeren a <i>Szoftver használati útmutatóban</i> és a <i>Papírtípus</i> című részt a(z) 14. oldalon!-on.)
	Bizonyosodjon meg róla, hogy a tintapatronok nem használtak-e. A tinta az alábbi okok miatt összecsomósodhat: <ul style="list-style-type: none"><li>■ A patron dobozán feltüntetett érvényességi idő lejárt. (A Brother eredeti patronok gyári csomagolásukban történő tárolás esetén akár két évig is felhasználhatók maradnak.)</li><li>■ A patron már több mint 6 hónapja a készülékben van.</li><li>■ A patron használat előtt nem megfelelően tárolták.</li></ul>
	Ha lehetséges, használja az ajánlott típusú papírokat. (Lásd: <i>Használható papír és más nyomtatási médiumok</i> című részt a(z) 15. oldalon!.)
	A készülék számára ajánlott környezet hőmérséklete 20 °C – 33 °C.

## Nyomtatás (folytatás)

Probléma	Javaslatok
Fehér vízszintes vonalak jelennek meg a szövegben vagy a képi elemeken.	Tisztítsa meg a nyomtatófejet. (Lásd: <i>A nyomtatófej tisztítása</i> című részt a(z) 34. oldalon!.) Feltétlenül eredeti Brother Innobella™ festéket használjon. Ha lehetséges, használja a megfelelő típusú papírokat. (Lásd: <i>Használható papír és más nyomtatási médiák</i> című részt a(z) 15. oldalon!.)
A készülék üres lapokat nyomtat.	Tisztítsa meg a nyomtatófejet. (Lásd: <i>A nyomtatófej tisztítása</i> című részt a(z) 34. oldalon!.)
A betűk és sorok egymásra íródnak.	Ellenőrizze a nyomtatás igazítását. (Lásd: <i>A nyomtatási igazítások ellenőrzése</i> című részt a(z) 36. oldalon!.)
A nyomtatott szöveg vagy képek ferdék.	Ellenőrizze, hogy a papír megfelelően legyen betöltve és a papírvezetők megfelelően legyenek beállítva. (Lásd: <i>Papír és egyéb nyomtatási média betöltése</i> című részt a(z) 8. oldalon!.) Ellenőrizze, hogy az elakadáselhárító fedél megfelelően van-e lezárva.
Tintafolt a nyomtatott oldal felső részének közepén.	Győződjön meg róla, hogy a papír nem túl vastag-e, vagy nem gyűrődött-e fel. (Lásd: <i>Használható papír és más nyomtatási médiák</i> című részt a(z) 15. oldalon!.)
Tintafolt a nyomtatott oldal jobb vagy bal sarkában.	Ha a <b>Páratlan oldalak nyomtatása</b> és <b>Páros oldalak nyomtatása</b> beállítással a papír hátoldalára nyomtat, győződjön meg róla, hogy a papír nem hullámos.
A nyomtatás maszatosnak tűnik, vagy úgy tűnik, hogy folyik a tinta.	Ellenőrizze, hogy az ajánlott papírtípusokat használja-e. (Lásd: <i>Használható papír és más nyomtatási médiák</i> című részt a(z) 15. oldalon!.) Ne érjen a papírhoz, amíg a tinta meg nem szárad. Ha fotópapírt használ, feltétlenül a megfelelő típusú papírt használja. Ha számítógépről fényképet nyomtat, állítsa be a <b>Médiatípus</b> lehetőséget a nyomtató-illesztőprogram <b>Alapvető</b> lapján. Feltétlenül eredeti Brother Innobella™ festéket használjon.
Folt jelenik meg a hátsó oldalon vagy az oldal alján.	Győződjön meg róla, hogy a nyomtatótálca nem tintafoltos-e. (Lásd a <i>A készülék nyomtatótálcájának tisztítása</i> részt a <i>Kibővített Használati Útmutató „A” függelékében.</i> ) Feltétlenül használja a papírtartó szárnyat. (Lásd: <i>Papír és egyéb nyomtatási média betöltése</i> című részt a(z) 8. oldalon!.)
A készülék sűrű sorokat nyomtat az oldalra.	Jelölje be a <b>Fordított sorrend</b> elemet a nyomtató-illesztőprogramban az <b>Alapvető</b> fülön.
A nyomtatott oldalak gyűröttek.	A nyomtató-illesztőprogramban a <b>Haladó</b> fülön kattintson a <b>Színbeállítások</b> gombra, és szüntesse meg a <b>Kétirányú nyomtatás</b> négyzet bejelölését. Feltétlenül eredeti Brother Innobella™ festéket használjon.
„Oldaltördelés” nyomtatás nem lehetséges.	Ellenőrizze, hogy az alkalmazásban és a nyomtató illesztőprogramjában azonos papírméret van-e beállítva.
A nyomtatási sebesség túl lassú.	Próbálja meg módosítani a nyomtató illesztőprogramjának beállításait. A nagyobb felbontás hosszabb adatfeldolgozási, küldési és nyomtatási időt vesz igénybe. Próbálkozzon a nyomtató illesztőprogramjának <b>Haladó</b> lapján más minőség beállításával. Továbbá kattintson a <b>Színbeállítások</b> elemre, és győződjön meg róla, hogy a <b>Színfokozás</b> nincs kiválasztva. Kapcsolja ki a keretmentes nyomtatás beállítást. A keretmentes nyomtatás általában lassabb a normál nyomtatásnál. (Lásd a <i>Nyomtatás</i> részt Windows® rendszeren vagy a <i>Nyomtatás és faxolás</i> részt Macintosh rendszeren a <i>Szoftver használati útmutatóban.</i> )
A Színjavítás funkció nem megfelelően működik.	Ha az alkalmazásban a kép adatai nem többszínnyomatúak (pl. 256 szín), a Színjavítás funkció nem fog működni. Használjon legalább 24 bites színadatokat a Színjavítás funkcióhoz.
A fotópapírt a készülék nem megfelelően húzza be.	Ha Brother fotópapírra nyomtat, mindig tegyen be eggyel több fotópapírt a papírtálcára. Ebből a célból eggyel több lap van a papírcsomagban. Tisztítsa meg a papírfelszedő görgőket. (Lásd: <i>A papírfelszedő görgők tisztítása</i> című részt a(z) 34. oldalon!.)

## Nyomtatás (folytatás)

Probléma	Javaslatok
A készülék egyszerre több oldalt vesz fel.	Győződjön meg róla, hogy a papír megfelelően van-e elhelyezve az adagoló tálcában. (Lásd: <i>Papír és egyéb nyomtatási média betöltése</i> című részt a(z) 8. oldalon!.) Ellenőrizze, hogy ne legyen egyszerre két különböző típusú papír a tálcán.
Papírelakadás lép fel.	Feltétlenül állítsa be a papírvezetőt a papír pontos méretéhez. Ne nyissa ki a papíradagoló hosszabbítóját ha A5 vagy kisebb méretű papírt tölt be. (Lásd: <i>A nyomtató elakadása vagy papírelakadás</i> című részt a(z) 40. oldalon!.)
A kinyomtatott lapok nem kerülnek szépen egymás fölé.	Feltétlenül használja a papírtartó szárnyat. (Lásd: <i>Papír és egyéb nyomtatási média betöltése</i> című részt a(z) 8. oldalon!.)
A készülék nem nyomtat az Adobe® Illustrator® programból.	Próbálja meg csökkenteni a nyomtatási felbontást. (Lásd a <i>Nyomtatás</i> részt Windows® rendszeren vagy a <i>Nyomtatás és faxolás</i> részt Macintosh rendszeren a <i>Szoftver használati útmutatóban</i> .)

## Másolási problémák

Probléma	Javaslatok
Függőleges fekete vonalak vagy csíkok jelennek meg a másolatokon.	A másolatokon megjelenő függőleges fekete vonalakat vagy csíkokat általában a szkennerre került szennyeződés vagy korrekciós folyadék okozza. Tisztítsa meg a szkennerveget és a fölötte levő fehér műanyagot. (Lásd: <i>A szkennerveg tisztítása</i> című részt a(z) 33. oldalon!.)
Az Illesztés az oldalhoz funkció nem működik megfelelően.	Ellenőrizze, hogy a dokumentum nem fordult el a szkennervegen. Igazítsa meg a dokumentumot és próbálja újra.

## Szkennelési problémák

Probléma	Javaslatok
TWAIN vagy WIA hibaüzenet jelenik meg a szkennelés megkezdésekor.	Elsődleges forrásként a Brother TWAIN vagy WIA illesztőprogramot válassza.

## Szoftverproblémák

Probléma	Javaslatok
Nem lehet telepíteni a szoftvert, illetve nem lehet nyomtatni.	(Csak Windows® felhasználók) Futtassa az <b>MFL-Pro Suite javítás</b> programot a Telepítő CD-ROM-on. Ez a program helyreállítja, és újratelepíti a szoftvert.
„Az eszköz foglalt”	Ellenőrizze, hogy nincs-e hibaüzenet az LCD-kijelzőn.
Nem lehet képeket nyomtatni a FaceFilter Studio programmal.	A FaceFilter Studio használatához az alkalmazást telepíteni kell a készülékhez adott Telepítő CD-ROM-ról. A FaceFilter Studio telepítéséhez lásd a <i>Gyors telepítési útmutatót</i> .  Továbbá, mielőtt először elkezdené használni a FaceFilter Studio programot, meg kell bizonyosodnia, hogy Brother készüléke be van kapcsolva és össze van kötve a számítógéppel. Ez lehetővé teszi Önnek a FaceFilter Studio minden funkciójához történő hozzáférést.

## PhotoCapture Center™ problémák

Probléma	Javaslatok
A kivehető háttértároló nem működik megfelelően.	<ol style="list-style-type: none"> <li>1 Telepítette a Windows® 2000 frissítést? Ha nem, tegye a következőket: <ol style="list-style-type: none"> <li>1) Húzza ki az USB kábelt.</li> <li>2) Telepítse a Windows® 2000 frissítést a következő eljárások valamelyikével. <ul style="list-style-type: none"> <li>■ Telepítse az MFL-Pro Suite alkalmazást a Telepítő CD-ROM-ról. (Lásd a <i>Gyors Telepítési Útmutatót</i>.)</li> <li>■ Töltse le a legfrissebb szolgáltatáscsomagot a Microsoft weboldáról.</li> </ul> </li> <li>3) A számítógép újraindítása után várjon körülbelül 1 percet, majd csatlakoztassa az USB kábelt.</li> </ol> </li> <li>2 Vegye ki a memóriakártyát, majd helyezze be újra.</li> <li>3 Ha a Windows® rendszerből indította a „Hardver biztonságos eltávolítását”, akkor vegye ki a kártyát, mielőtt továbblépne.</li> <li>4 Ha megjelenik egy hibaüzenet, amikor el akarja távolítani a memóriakártyát, az azt jelenti, hogy a kártyára épp ír, vagy arról olvas a gép. Várjon egy keveset, majd próbálja újra.</li> <li>5 Ha a fentiek közül egyik sem működik, kapcsolja ki a számítógépet és a készüléket, majd indítsa újra őket. (A készülék kikapcsolásához ki kell húznia a hálózati kábelt.)</li> </ol>
A kivehető háttértároló nem elérhető az asztalon lévő ikonról.	Győződjön meg arról, hogy pontosan beillesztette a kártyát.
A nyomtatás után a fénykép egy része hiányzik.	Bizonyosodjon meg, hogy a Szegély nélküli nyomtatás és a Körülvágás ki vannak kapcsolva. (Lásd a <i>Kibővített Használati Útmutató 4. fejezetében a Szegély nélküli nyomtatás</i> , valamint szintén a <i>4. fejezetben a Körülvágás</i> című részt.)

## Hálózati problémák (csak DCP-J315W)

Probléma	javaslatok
Nem lehet nyomtatni a hálózaton.	Ellenőrizze, hogy a készülék be van kapcsolva, csatlakozik a hálózathoz, és Üzemkész módban van. Nyomtasson ki egy Hálózati konfigurációs listát (lásd a <i>Kibővített Használati Útmutató 2. fejezetében a Jelentések nyomtatása</i> részt), és a kinyomtatott listán ellenőrizze a jelenlegi hálózati beállításokat.  (Hálózati problémák esetén további információkért lásd a <i>Hálózati Használati Útmutatót</i> .)
A hálózati szkennelés funkciók nem működnek.	(Windows® felhasználók) A hálózati szkennelés engedélyezéséhez szükség lesz egy külső cégtől származó biztonsági/tűzfal szoftver beállítására. Hálózati szkenneléshez az 54925 port hozzáadásához írja be az alábbi információt:  A Név mezőben: írjon be bármilyen elnevezést, pl. Brother NetScan.  A Port száma mezőben: írja be az 54925 számot.  A Protokoll mezőben: válassza ki az UDP-t.  A biztonsági/tűzfal program beállításához lásd a program használati útmutatóját, vagy vegye fel a kapcsolatot szoftver gyártójával.  (Macintosh felhasználók) Válassza ki újra készülékét a <b>Device Selector</b> (Eszközválasztó) alkalmazásban, amely a <b>Macintosh HD/Library/Printers/Brother/Utilities/DeviceSelector</b> helyen vagy a ControlCenter2 Modell menüjéből érhető el.
A Brother szoftvert nem lehet telepíteni.	(Windows® felhasználók) Ha az MFL-Pro Suite telepítése közben a biztonsági szoftvere hibát jelez, akkor engedélyezze a hálózati hozzáférést az alábbi programok számára.  BrC3Rgin.exe BrnIPMon Brother Status Monitor (Hálózati) ControlCenter Program Generic Host Process f... Setup.exe Spooler SubSystem App wdsW MFC Application  (Macintosh felhasználók) Válassza ki újra készülékét a <b>Device Selector</b> (Eszközválasztó) alkalmazásban, amely a <b>Macintosh HD/Library/Printers/Brother/Utilities/DeviceSelector</b> helyen vagy a ControlCenter2 Modell menüjéből érhető el.
Nem sikerül kapcsolódni a vezeték nélküli hálózathoz.	A WLAN jelentés segítségével keresse meg a probléma okát. Nyomja meg a <b>Menu (Menü)</b> gombot, válassza a <code>Jelent.nyomt.</code> elemet, majd nyomja meg az <b>OK</b> gombot. Válassza a WLAN jelentés elemet. A részletekért lásd a <i>Hálózati használati útmutatót</i> .
Hálózati beállítások visszaállítása alaphelyzetbe.	Nyomja meg a <b>Menu (Menü)</b> gombot, válassza ki a <code>Hálózat</code> elemet, majd nyomja meg az <b>OK</b> gombot. Válassza a <code>Hálózat törlés</code> elemet. A részletekért lásd a <i>Hálózati használati útmutatót</i> .

## Gépre vonatkozó adatok

### A sorozatszám ellenőrzése

A készülék sorozatszámát az LCD-n látja.

- 1 Nyomja meg a **Menu (Menü)** gombot.
- 2 A ▲ vagy ▼ gombbal válassza ki a **Gép információ** lehetőséget. Nyomja meg az **OK** gombot.
- 3 A ▲ vagy ▼ gombbal válassza ki a **Gyári szám** lehetőséget. Nyomja meg az **OK** gombot.
- 4 Nyomja meg a **Stop/Exit (Stop/Kilépés)** gombot.

### Visszaállítási funkciók

A következő alaphelyzetre visszaállító funkciók állnak rendelkezésre:

- 1 **Hálózat (Csak DCP-J315W)**  
Visszaállíthatja a nyomtatószerver beállításait (például az IP-címet) a gyári alapbeállításra.
- 2 **Minden beáll**  
A készülék valamennyi beállítását visszaállíthatja a gyári értékre.  
A Brother javasolja ezen funkció használatát, ha a készüléktől megszabadul.

## A készülék beállításainak gyári alaphelyzetbe történő visszaállítása

- 1 Nyomja meg a **Menu (Menü)** gombot.
- 2 A ▲ vagy ▼ gombbal válassza ki a **Alapbeáll.** lehetőséget. Nyomja meg az **OK** gombot.
- 3 A ▲ vagy ▼ gombbal válassza ki a **Újraindít** lehetőséget. Nyomja meg az **OK** gombot.
- 4 Nyomja meg a ▲ vagy ▼ gombot a használni kívánt visszaállítási típus kiválasztásához. Nyomja meg az **OK** gombot. A megerősítéshez nyomja meg a **+** gombot.
- 5 Nyomja meg a **+** gombot készülék újraindításához.

## Képernyőn történő programozás

A készüléket úgy alakították ki, hogy Ön könnyen programozhassa azt az LCD-kijelző és a menügombok segítségével. A felhasználóbarát programozás lehetővé teszi Önnek, hogy készüléke minden egyes menüopcióját a lehető legteljesebb mértékben kihasználhassa.


Mivel a programozás az LCD-kijelzőn történik, olyan, LCD-kijelzőn megjelenített instrukciókat alkottunk meg Önnek, amelyeket Ön lépésről lépésre követve használhat a készülék programozásához. Semmi mást nem kell tennie, mint követnie az utasításokat, amelyek végigvezetik Önt a menüpontokon és a programozási opciókon.




# Menü táblázat

A menü táblázatból áttekintheti a készülék programjaiból elérhető menüválasztásokat és lehetőségeket. A gyári beállítások vastag betűvel és csillaggal vannak jelölve.

## Menü ( )

1. szint	2. szint	3. szint	Lehetőségek	Leírások	Oldal
<b>Tinta Vezérlés</b>	<b>Tesztnyomtatás</b>	—	Nyomtat minőség Oldal igazítás	Lehetővé teszi a nyomtatási minőség vagy az igazítás ellenőrzését.	35
	<b>Tisztítás</b>	—	Fekete Színes Összes	Lehetővé teszi a nyomtatófej tisztítását.	34
	<b>Tinta mennyis.</b>	—	—	Mutatja a rendelkezésre álló tinta mennyiségét.	Lásd: <sup>1</sup> .
<b>Ált. beáll.</b>	<b>Papír típus</b>	—	<b>Sima Papír*</b> Tintasu. Papír Brother BP71 Brother BP61 Egyéb Fényes Átlátszó	Beállítja a papírtálcán a papír típusát.	14
	<b>Papír méret</b>	—	<b>A4*</b> A5 10x15cm Letter Legal	Beállítja a papírtálcán a papír méretét.	14
<sup>1</sup> Lásd a <i>Kibővített használati útmutatót</i> .					
 A gyári beállítások vastag betűvel és csillaggal vannak jelölve.					


1. szint	2. szint	3. szint	Lehetőségek	Leírások	Oldal
Ált. beáll. (Folytatás)	LCD Beáll.	LCD Kontraszt	– □ □ □ □ □ + – □ □ □ ■ □ + – □ □ ■ □ □ +* – □ ■ □ □ □ + – ■ □ □ □ □ +	Az LCD kontrasztjának a beállítása.	Lásd: 1.
		Hátsóvilágítás	Világos* Közép Sötét	Beállíthatja az LCD háttérvilágításának fényerejét.	7
		Dim Időzítő	Ki 10Mp. 20Mp. <b>30Mp.*</b>	Megadhatja, hogy az LCD háttérvilágítása a készenléti képernyőre való visszatérést követően mennyi ideig maradjon bekapcsolva.	Lásd: 1.
	Alvásmód	—	1Min 2Min 3Min <b>5Min*</b> 10Min 30Min 60Min	Kiválaszthatja, hogy a készülék mennyi ideig tartó tétlenség után lépjen be alvó üzemmódba.	
<sup>1</sup> Lásd a <i>Kibővített használati útmutatót</i> .					
 A gyári beállítások vastag betűvel és csillaggal vannak jelölve.					


## Hálózat menü (DCP-J315W)


1. szint	2. szint	3. szint	Lehetőségek	Leírások
Hálózat	TCP/IP	Bootolás módja	Auto* Statikus RARP BOOTP DHCP	Kiválasztja a legmegfelelőbb BOOT eljárást.
		IP cím	[000-255]. [000-255]. [000-255]. [000-255]	Adja meg az IP-címet.
		Alhálóz .maszk	[000-255]. [000-255]. [000-255]. [000-255]	Adja meg az alhálózati maszkot.
		Gateway	[000-255]. [000-255]. [000-255]. [000-255]	Adja meg a Gateway (átjáró) címét.
		Csomópont név	BRWXXXXXXXXXXXXX	Megnézheti a használt csomópontnevet.
		Wins beállít	Auto* Statikus	Kiválaszthatja a WINS konfigurációs módot.
		Wins szerver	(Elsődleges) 000.000.000.000 (Másodlagos) 000.000.000.000	Megadja az elsődleges vagy a másodlagos szerver IP-címét.
		Dns szerver	(Elsődleges) 000.000.000.000 (Másodlagos) 000.000.000.000	Megadja az elsődleges vagy a másodlagos szerver IP-címét.
	APIPA	Be* Ki	Automatikusan kiosztja az IP címet a link-local címtartományból.	
	Telep.Varázsló	—	—	Vezeték nélküli hálózathoz a nyomtatószervert manuálisan konfigurálható.

Lásd a *Hálózati használati útmutatót*.

A gyári beállítások vastag betűvel és csillaggal vannak jelölve.

1. szint	2. szint	3. szint	Lehetőségek	Leírások	
Hálózat (Folytatás)	WPS/AOSS	—	—	Egyszerűen beállíthatja a vezeték nélküli hálózatot az egyetlen gombnyomásos eljárással.	
	WPS PIN kóddal	—	—	Egyszerűen beállíthatja a vezeték nélküli hálózatot a WPS és egy PIN kód segítségével.	
	WLAN állapot	Állapot	—	—	Megnézheti a vezeték nélküli hálózat pillanatnyi állapotát.
		Jelzés	—	—	Megnézheti a vezeték nélküli hálózati jel erősségét.
		SSID	—	—	Megnézheti a használt SSID értékét.
		Párbeszéd Mód	—	—	Megnézheti az aktuális párbeszéd módot.
	MAC cím	—	—	A készülék MAC címe a vezérlőpultban leolvasható.	
	WLAN eng.	—	Be Ki*	Lehetővé teszi a vezeték nélküli hálózati kapcsolat használatát.	
Hálózat törlés	—	—	Visszaállítja az összes hálózati beállítást a gyári alapértelmezésre.		
Lásd a <i>Hálózati használati útmutatót</i> .					
 A gyári beállítások vastag betűvel és csillaggal vannak jelölve.					

Menü (  ) (folytatás)

1. szint	2. szint	3. szint	Lehetőségek	Leírások	Oldal
Jelent.nyomt.	Segítség	—	—	Kinyomtathatja ezeket a listákat és jelentéseket.	Lásd: <sup>1</sup> .
	Felhasz.Beálll.	—	—		
	Hálózat Beálll. (Csak DCP-J315W)	—	—		
	WLAN jelentés (Csak DCP-J315W)	—	—		
Gép információ	Gyári szám	—	—	Lehetővé teszi a készülék sorozatszámának ellenőrzését.	47
Alapbeálll.	Idő&dátum	—	—	Dátumot és időt ad meg készülékének.	Lásd: <sup>2</sup> .
	Újraindít	Hálózat (Csak DCP-J315W)	—	Visszaállítja a nyomtatószerver beállításait (például az IP-címet) a gyári alapbeállításra.	47
		Minden beálll	—	Visszaállítja a készülék beállításait a gyári alapértékekre.	47
	Nyelv	—	(Kiválaszthatja a használni kívánt nyelvet)	Lehetővé teszi az LCD nyelvének országok szerinti módosítását.	Lásd: <sup>1</sup> .
<sup>1</sup> Lásd a <i>Kibővített használati útmutatót</i> . <sup>2</sup> Lásd a <i>Gyors Telepítési Útmutatót</i> .					
 A gyári beállítások vastag betűvel és csillaggal vannak jelölve.					

## Másolás (Alapértelmezett kijelzés)

1. szint	2. szint	3. szint	Lehetőségek	Leírások	Oldal
<b>Minőség</b>	—	—	Gyors <b>Normál*</b> Legjobb	Kiválasztja a másolat felbontását a dokumentum típusához.	Lásd: <sup>1</sup> .
<b>Nagyít/Kics.</b>	100%*	—	—	—	
	Nagyítás	—	198% 10x15cm→A4 186% 10x15cm→LTR 142% A5→A4	Kiválaszthatja a következő másolat nagyítási mértékét.	
	Kicsinyítés	—	97% LTR→A4 93% A4→LTR 83% 69% A4→A5 47% A4→10x15cm	Kiválaszthatja a következő másolat kicsinyítési mértékét.	
	Laphoz igazít.	—	—	A készülék a megadott papírmérethez automatikusan beállítja a méretet.	
	Egyéni (25-400%)	—	—	Kiválaszthatja a következő másolat nagyítási vagy kicsinyítési mértékét.	
<b>Papír típus</b>	—	—	<b>Sima Papír*</b> Tintasú. Papír Brother BP71 Brother BP61 Egyéb Fényes Átlátszó	Beállítja a papírtálcán levő papír típusát.	22
<b>Papír méret</b>	—	—	<b>A4*</b> A5 10x15cm Letter Legal	Beállítja a papírtálcán levő papír méretét.	22

<sup>1</sup> Lásd a *Kibővített használati útmutatót*.



A gyári beállítások vastag betűvel és csillaggal vannak jelölve.

1. szint	2. szint	3. szint	Lehetőségek	Leírások	Oldal
Színmélység	—	—	Sötét +2 <input type="checkbox"/> <input type="checkbox"/> <input type="checkbox"/> <input type="checkbox"/> <input checked="" type="checkbox"/> +1 <input type="checkbox"/> <input type="checkbox"/> <input type="checkbox"/> <input checked="" type="checkbox"/> <input type="checkbox"/> 0 <input type="checkbox"/> <input type="checkbox"/> <input checked="" type="checkbox"/> <input type="checkbox"/> <input type="checkbox"/> * -1 <input type="checkbox"/> <input checked="" type="checkbox"/> <input type="checkbox"/> <input type="checkbox"/> <input type="checkbox"/> -2 <input type="checkbox"/> <input type="checkbox"/> <input type="checkbox"/> <input type="checkbox"/> <input type="checkbox"/> Világos	Beállítja a másolatok színmélységét.	Lásd: <sup>1</sup> .
Oldal beáll.	—	—	<b>Ki (1 az 1)*</b> 2az1-ben (Á) 2az1-ben (F) 4az1-ben (Á) 4az1-ben (F) Poszt. (3x3)	Lehetőség van N az 1-ben vagy poszter másolatok készítésére.	
Új alapért.áll.	—	—	—	Elmentheti a másolási beállításokat.	
Gyári visszaáll.	—	—	—	Minden beállítást visszaállíthat a gyári értékre.	

<sup>1</sup> Lásd a *Kibővített használati útmutatót*.



A gyári beállítások vastag betűvel és csillaggal vannak jelölve.

## PHOTO CAPTURE ( )

1. szint	2. szint	3. szint	Lehetőségek	Leírások	Oldal
Fotónézegetés	—	—	Lásd a nyomtatási beállításokat a következő táblázatban.	Megtekintheti a fotókat az LCD-n.	26
Index nyomtat	6 kép/sor* 5 kép/sor	<b>Papír típus</b>	<b>Sima Papír*</b> Tintasu. Papír Brother BP71 Brother BP61 Egyéb Fényes	Kinyomtathat egy bélyegkép oldal is.	Lásd: <sup>1</sup> .
		<b>Papír méret</b>	<b>A4*</b> Letter		
Nyomt.ki a fotót	—	—	Lásd a nyomtatási beállításokat a következő táblázatban.	Kinyomtathat egy különálló képet.	
Össz.fotó nyomt.	—	—	—	Kinyomtathat minden fényképet a memóriakártyáról.	

<sup>1</sup> Lásd a *Kibővített használati útmutatót*.



A gyári beállítások vastag betűvel és csillaggal vannak jelölve.

## Nyomtatási beállítások


1. opció	2. opció	3. opció	4. opció	Leírások	Oldal
<b>Nyomt. Minőség</b> (Nem jelenik meg DPOF nyomtatás esetén.)	Normál <b>Fotó*</b>	—	—	Kiválasztja a nyomtatás minőségét.	Lásd: <sup>1</sup> .
<b>Papír típus</b>	Sima Papír Tintasú. Papír Brother BP71 Brother BP61 <b>Egyéb Fényes*</b>	—	—	Kiválasztja a papírtípust.	
<b>Papír méret</b>	Letter <b>10x15cm*</b> 13x18cm A4	(Ha Letter vagy A4 van kiválasztva) 8x10cm 9x13cm 10x15cm 13x18cm 15x20cm <b>Max. méret*</b>	—	Kiválasztja a papírméretet és a nyomtatási méretet.	
<b>Világosság</b>	Világos +2 <input type="checkbox"/> <input type="checkbox"/> <input type="checkbox"/> <input type="checkbox"/> <input type="checkbox"/> +1 <input type="checkbox"/> <input type="checkbox"/> <input type="checkbox"/> <input checked="" type="checkbox"/> <input type="checkbox"/> 0 <input type="checkbox"/> <input type="checkbox"/> <input checked="" type="checkbox"/> <input type="checkbox"/> <input type="checkbox"/> * -1 <input type="checkbox"/> <input checked="" type="checkbox"/> <input type="checkbox"/> <input type="checkbox"/> <input type="checkbox"/> -2 <input checked="" type="checkbox"/> <input type="checkbox"/> <input type="checkbox"/> <input type="checkbox"/> <input type="checkbox"/> Sötét	—	—	Beállítja a fényerőt.	
<b>Kontraszt</b>	+2 <input type="checkbox"/> <input type="checkbox"/> <input type="checkbox"/> <input type="checkbox"/> <input type="checkbox"/> +1 <input type="checkbox"/> <input type="checkbox"/> <input type="checkbox"/> <input checked="" type="checkbox"/> <input type="checkbox"/> 0 <input type="checkbox"/> <input type="checkbox"/> <input checked="" type="checkbox"/> <input type="checkbox"/> <input type="checkbox"/> * -1 <input type="checkbox"/> <input checked="" type="checkbox"/> <input type="checkbox"/> <input type="checkbox"/> <input type="checkbox"/> -2 <input checked="" type="checkbox"/> <input type="checkbox"/> <input type="checkbox"/> <input type="checkbox"/> <input type="checkbox"/>	—	—	Beállítja a kontrasztot.	
<b>Levágás</b>	<b>Be*</b> Ki	—	—	Körbevágja a szélén a képet, hogy megfeleljen a papírméretnek és a nyomtatási méretnek. Ha az egész képet ki akarja nyomtatni, vagy ha nem szeretne levágást, kapcsolja ki ezt a funkciót.	
<b>Szegély nélkül</b>	<b>Be*</b> Ki	—	—	A nyomtatható terület megnöveli a papír széléig.	

<sup>1</sup> Lásd a *Kibővített használati útmutatót*.




A gyári beállítások vastag betűvel és csillaggal vannak jelölve.



1. opció	2. opció	3. opció	4. opció	Leírások	Oldal
Dátum nyomt. (Nem jelenik meg, ha a DPOF nyomtatás ki van választva.)	Be κi*	—	—	Dátumot nyomtat a fényképre.	Lásd: <sup>1</sup> .
Új alapért.áll.	—	—	—	Elmentheti a nyomtatási beállításokat.	
Gyári visszaáll.	—	—	—	Minden beállítást visszaállíthat a gyári értékre.	
<sup>1</sup> Lásd a <i>Kibővített használati útmutatót</i> .					
 A gyári beállítások vastag betűvel és csillaggal vannak jelölve.					

## Szkennel ( )

1. szint	1. opció	2. opció	3. opció	Leírások	Oldal
Fájlba szkenn.	—	—	—	Monokróm vagy színes dokumentumait számítógépbe szkennelheti.	Lásd: <sup>1.</sup>
KártyáraSzkenn. (Ha memóriakártyát csatlakoztatott.)	Minőség	—	Színes 150 dpi* Színes 300 dpi Színes 600 dpi FF 200x100 dpi FF 200 dpi	Kiválaszthatja a dokumentum felbontását és fájlformátumát.	27
	Fájl Típus	—	(Ha a Színes opciót választja a minőségi beállításoknál) <b>PDF formátum*</b> JPEG formátum (Ha a Mono opciót választja a minőségi beállításoknál) TIFF <b>PDF formátum*</b>		
	Fájl név	—	—		
	Új alapért.áll.	—	—	Mentheti a szkennelési beállításokat.	Lásd: <sup>2.</sup>
	Gyári visszaáll.	—	—	Minden beállítást visszaállíthat a gyári értékre.	
Szken.e-mailbe	—	—	—	Monokróm vagy színes dokumentumait e-mail alkalmazásba szkennelheti.	Lásd: <sup>1.</sup>
OCR szkenn. <sup>3</sup>	—	—	—	A szöveges dokumentumot szerkeszthető szövegfájlá alakíthatja.	
Képbe szkenn.	—	—	—	Színes képeket szkennelhet grafikai alkalmazásba.	
<sup>1</sup> Lásd a <i>Szoftver használati útmutatót</i> . <sup>2</sup> Lásd a <i>Kibővített használati útmutatót</i> . <sup>3</sup> Ez a funkció nem elérhető.					
 A gyári beállítások vastag betűvel és csillaggal vannak jelölve.					


## Szöveg bevitele

A ▲, ▼, ◀ vagy ▶ gombbal válassza ki a kívánt számokat vagy karaktereket, majd ismételten nyomja meg az **OK** gombot, amíg a fájlnev el nem készül.



Nyomja meg a ▲, ▼, ◀ vagy ▶ gombot az  kiválasztásához, majd nyomja meg az **OK** gombot.




## Speciális karakterek beillesztése

Speciális karakterek beillesztéséhez a ▲, ▼, ◀ vagy ▶ gombbal válassza ki az  elemet, majd nyomja meg az **OK** gombot.

## Javítás

Ha nem megfelelő karaktert ütött be, és javítani akarja, a ▲, ▼, ◀ vagy ▶ gombbal válassza ki a  vagy  elemet.

Az **OK** gomb többszöri megnyomásával vigye a kurzort a hibás karakterhez. Ezután a ▲, ▼, ◀ vagy ▶ gombbal válassza ki az  elemet, és nyomja meg az **OK** gombot. Írja be a helyes betűt.

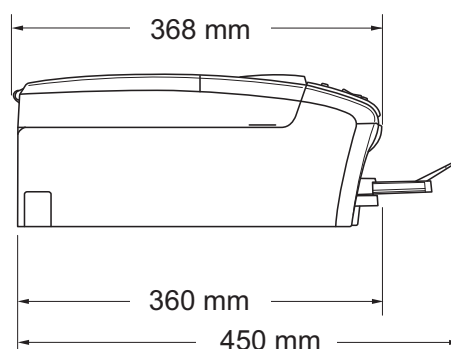
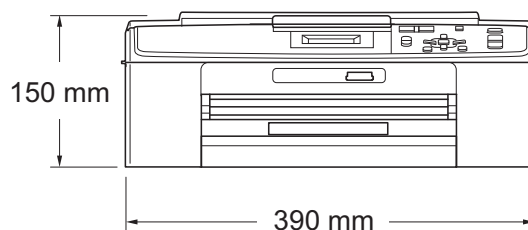
## Általános

<b>Nyomtató típusa</b>	Inkjet	
<b>Nyomtatási mód</b>	Mono:	Piezo, 94 × 1 szórófejjel
	Színes:	Piezo, 94 × 3 szórófejjel
<b>Memóriakapacitás</b>	32 MB	
<b>LCD (folyadékkristályos kijelző)</b>	1,9 hüvelykes (48,98 mm) STN Színes LCD	
<b>Áramforrás</b>	Váltóáram, 220 - 240 V, 50/60 Hz	
<b>Energiafogyasztás <sup>1</sup></b>	(DCP-J125)	
	Másolási üzemmód:	kb. 17 W <sup>2</sup>
	Készenléti üzemmód:	kb. 3,5 W
	Alvó üzemmód:	kb. 1,5 W
	Ki:	kb. 0,45 W
	(DCP-J315W)	
	Másolási üzemmód:	kb. 17 W <sup>2</sup>
	Készenléti üzemmód:	kb. 3,5 W
	Alvó üzemmód:	kb. 2 W
	Ki:	kb. 0,45 W

<sup>1</sup> Amikor mindegyik mód az USB-hez van kapcsolva.

<sup>2</sup> Amikor a felbontás: normál, vázlat: ISO/IEC24712 nyomtatott minta.

## Méretek



<b>Súly</b>		6,8 kg
<b>Zaj</b>	Működés közben:	LPAM = 50 dB (A) vagy kevesebb <sup>1</sup>
<b>Zaj az ISO9296 szerint</b>	Működés közben:	LWAd = 62,3 dB (A) (Monokróm) LWAd = 56,7 dB (A) (Színes)
		Irodai berendezés, LWAd > 63,0 dB (A), nem használható olyan helyiségben, ahol az ott dolgozók elsősorban intellektuális munkát végeznek. Az ilyen készülékeket külön helyiségben kell elhelyezni az általuk keltett zaj miatt.
<b>Hőmérséklet</b>	Működés közben:	10 - 35 °C
	Legjobb nyomtatási minőség:	20 - 33 °C
<b>Páratartalom</b>	Működés közben:	20 - 80% (kondenzáció nélkül)
	Legjobb nyomtatási minőség:	20 - 80% (kondenzáció nélkül)
<b>Dokumentum mérete</b>	Szkennerüveg szélessége:	max. 215,9 mm
	Szkennerüveg hossza:	max. 297 mm

<sup>1</sup> A zaj függ a nyomtatási feltételektől.

# Nyomtatási média

## Papír bemenet

## Papírtálca

### ■ Papírtípus:

Normál papír, tintasugaras papír (bevonattal ellátott papír), fényes papír<sup>1</sup>, fóliák<sup>1 2</sup> és borítékok

### ■ Papírméret:

A4, Legal, Executive, Letter, A5, A6, JIS B5, borítékok (10. sz, DL, C5, Monarch, JE4), Fénykép 10 x 15 cm, Fénykép 2L 13 × 18 cm, Kartotéklap és Levelezőlap<sup>3</sup>

Szélesség: 98 mm - 215,9 mm

Hosszúság: 148 mm - 355,6 mm

További információkat lásd: *Papírsúly, papírvastagság és papírkapacitás* című részt a(z) 18. oldalon!.

### ■ Maximális papírtálca-kapacitás:

Kb. 100 lap 80 g/m<sup>2</sup> súlyú normál géppapír

## Papírkimenet

Max. 50 lap A4 normál papír (nyomott oldalával felfelé kerül a kimeneti tálcára)<sup>1</sup>

<sup>1</sup> Fényes papír és fólia esetén célszerű a nyomtatott anyagokat azonnal eltávolítani amint kijöttek a gépből, hogy elkerülhető legyen az elmaszatolódás.

<sup>2</sup> Kizárólag tintasugaras nyomtatáshoz ajánlott fóliát használjon.

<sup>3</sup> Lásd: *A papír típusa és mérete a felhasználás szerint* című részt a(z) 17. oldalon!.

# Másolás

**Színes/Monokróm**

Igen/Igen

**Másolás szélessége**

Max. 210 mm

**Többszörös másolat**

Maximum 99 oldalt tud egymásra rakni

**Nagyítás/kicsinyítés**

25 - 400% között (1%-os lépésközzel)

**Felbontás**

(Monokróm)

- Nyomtatás maximum 1 200 × 1 200 dpi-vel

(Színes)

- Nyomtatás maximum 600 × 1 200 dpi felbontásig

# PhotoCapture Center™

## **Kompatibilis média** <sup>1</sup>

Memory Stick™ (16 MB - 128 MB)  
Memory Stick PRO™ (256 MB - 16 GB)  
Memory Stick Duo™ (16 MB - 128 MB)  
Memory Stick PRO Duo™ (256 MB - 16 GB)  
Memory Stick Micro™ (M2™) adapterrel  
SD (16 MB – 2 GB)  
SDHC (4 GB – 16 GB)  
microSD adapterrel  
miniSD adapterrel

## **Felbontás**

Legfeljebb 1 200 × 2 400 dpi

## **Fájl kiterjesztése**

DPOF (ver.1.0, ver.1.1), Exif DCF (ver.2.1-ig)

(Hordozó formátuma)

Fénykép nyomtatás: JPEG <sup>2</sup>

(Kép formátuma)

Szkennelés médiára: JPEG, PDF (Színes)  
TIFF, PDF (Monokróm)

## **Fájlok száma**

Legfeljebb 999 fájl

(A memóriakártyán levő mappák is beleszámítanak.)

## **Mappa**

A fájlnak a memóriakártya 4. szintű mappájában kell lennie.

## **Szegély nélküli**

A4, Letter, Fénykép 10 × 15 cm, Fénykép 2L 13 × 18 cm <sup>3</sup>

<sup>1</sup> Memóriakártya és adapter nem tartozik a géphez.

<sup>2</sup> A progresszív JPEG-formátumot nem támogatja.

<sup>3</sup> Lásd: *A papír típusa és mérete a felhasználás szerint* című részt a(z) 17. oldalon!



# Szkenner

<b>Színes/Monokróm</b>	Igen/Igen
<b>TWAIN-kompatibilis</b>	Igen (Windows® 2000 Professional/Windows® XP/ Windows® XP Professional x64 Edition/Windows Vista®/ Windows® 7)  Mac OS X 10.4.11 - 10.5.x - 10.6.x <sup>1</sup>
<b>WIA-kompatibilis</b>	Igen (Windows® XP <sup>2</sup> /Windows Vista®/Windows® 7)
<b>ICA kompatibilis</b>	Igen (Mac OS X 10.6.x)
<b>Színmélység</b>	36 bit szín feldolgozás (bemenet) 24 bit szín feldolgozás (bemenet)  (Tényleges bemenet: 30 bit színes/Tényleges kimenet: 24 bit színes)
<b>Felbontás</b>	Max. 19 200 × 19 200 dpi (interpolált) <sup>3</sup> Legfeljebb 1 200 × 2 400 dpi (optikai)
<b>Szkennelési sebesség</b>	Monokróm: max. 3,44 mp. Színes: max. 4,83 mp.  (A4-es méret 100 × 100 dpi esetén)
<b>Szkennelési szélesség</b>	Max. 210 mm
<b>Szkennelési hossz</b>	Max. 291 mm
<b>Szürkeárnyalat</b>	256 szint

<sup>1</sup> A legújabb Mac OS X illesztőprogram-frissítésekért látogasson el a <http://solutions.brother.com/> weboldalra.

<sup>2</sup> A Windows® XP ebben a használati útmutatóban magában foglalja a Windows® XP Home Edition, Windows® XP Professional és a Windows® XP Professional x64 Edition változatokat.

<sup>3</sup> Maximum 1 200 × 1 200 dpi-s szkennelés Windows® XP, Windows Vista® és Windows® 7 alatt futó WIA Driver használata esetén (akár 19 200 × 19 200 dpi felbontást is választhat a Brother szkennelési segédprogramjával).

# Nyomtató

<b>Felbontás</b>	Legfeljebb 1 200 × 6 000 dpi
<b>Nyomtatási szélesség</b>	204 mm [210 mm (szegély nélküli) <sup>1</sup> ] <sup>3</sup>
<b>Szegély nélküli</b>	A4, Letter, A6, Fénykép 10 × 15 cm, Kartotéklap 127 × 203 mm, Fénykép 2L 13 × 18 cm, Levelezőlap 1 100 × 148 mm <sup>2</sup>

<sup>1</sup> A szegély nélküli funkció bekapcsolásakor.

<sup>2</sup> Lásd: *A papír típusa és mérete a felhasználás szerint* című részt a(z) 17. oldalon!

<sup>3</sup> A4-es méretű papírra nyomtatás esetén.

# Interfészek

## USB <sup>1 2</sup>

Maximum 2 m hosszú USB 2.0 interfészkábelt használjon.

## Vezeték nélküli LAN (csak DCP-J315W)

IEEE 802.11b/g (Infrastruktúra/Ad-hoc mód)

- <sup>1</sup> Az Ön készüléke full-speed USB 2.0 interfésszel rendelkezik. Ez az interfész kompatibilis a Hi-Speed USB 2.0 rendszerrel, de a maximális adatátviteli sebesség 12 Mbits/s. A berendezést USB 1.1 interfésszel rendelkező számítógéphez is csatlakoztathatja.
- <sup>2</sup> Külső beszállítók USB-portjait nem támogatja.

# Számítógéppel szembeni követelmények

TÁMOGATOTT OPERÁCIÓS RENDSZEREK ÉS SZOFTVERFUNKCIÓK								
Számítógépes platform és az operációs rendszer verziója		Támogatott PC szoftver-funkciók	PC interfész	A processzor minimális sebessége	Minimális RAM	Ajánlott RAM	Merevlemez-férőhely a telepítéshez	
							Meghajtókhöz	Alkalmazásokhoz
Windows® Operációs rendszer <sup>1</sup>	Windows® 2000 Professional	Nyomtatás, Szkennelés, Kivehető lemez <sup>4</sup>	USB, Vezeték nélküli 802.11b/g (DCP-J315W)	Intel® Pentium® II vagy ezzel egyenértékű	64 MB	256 MB	110 MB	340 MB
	Windows® XP Home <sup>2</sup>				128 MB		110 MB	340 MB
	Windows® XP Professional <sup>2</sup>			64 bites (Intel®64 vagy AMD64) CPU	256 MB	512 MB	110 MB	340 MB
	Windows® XP Professional x64 Edition <sup>2</sup>				Intel® Pentium® 4 vagy ezzel egyenértékű	512 MB	1 GB	600 MB
	Windows Vista® <sup>2</sup>			64 bites (Intel®64 vagy AMD64) CPU		1 GB (32 bit)	1 GB (32 bit)	650 MB
	Windows® 7 <sup>2</sup>				2 GB (64 bit)	2 GB (64 bit)		
Windows Server®	Windows Server® 2003 (nyomtatás csak a hálózaton keresztül)	Nyomtatás	Vezeték nélküli 802.11b/g (DCP-J315W)	Intel® Pentium® III vagy azzal egyenértékű	256 MB	512 MB	50 MB	N/A
	Windows Server® 2003 x64 Edition (nyomtatás csak a hálózaton keresztül)			64 bites (Intel®64 vagy AMD64) CPU				
	Windows Server® 2003 R2 (nyomtatás csak a hálózaton keresztül)			Intel® Pentium® III vagy azzal egyenértékű	512 MB	1 GB		
	Windows Server® 2003 R2 x64 Edition (nyomtatás csak hálózaton keresztül)			64 bites (Intel®64 vagy AMD64) CPU				
	Windows Server® 2008 (nyomtatás csak a hálózaton keresztül)			Intel® Pentium® 4 vagy azzal egyenértékű	2 GB			
	Windows Server® 2008 R2 (nyomtatás csak hálózaton keresztül)			64 bites (Intel®64 vagy AMD64) processzor				
Macintosh operációs rendszer	Mac OS X 10.4.11, 10.5.x	Nyomtatás, Szkennelés, Kivehető lemez <sup>4</sup>	USB <sup>3</sup> , Vezeték nélküli 802.11b/g (DCP-J315W)	PowerPC G4/G5	512 MB	1 GB	80 MB	400 MB
	Mac OS X 10.6.x			Intel® Core™ processzor				

**Feltételek:**

<sup>1</sup> Microsoft® Internet Explorer® 5.5 vagy későbbi verzió.

<sup>2</sup> WIA, 1 200 × 1 200 felbontáshoz. A Brother szkennelési segédprogram lehetővé teszi a javítást maximum 19 200 × 19 200 dpi-re.

<sup>3</sup> Külső beszállítók USB-portjait nem támogatja.

<sup>4</sup> A cserélhető lemez a PhotoCapture Center™ egy funkciója.

A legújabb illesztőprogram-frissítésekért látogassa meg a <http://solutions.brother.com/> weboldalt. Minden kereskedelmi védjegy, márkanév és terméknév az adott vállalat tulajdona.

## Kellékanyagok

<b>Tinta</b>	A készülék fekete, sárga, ciánkék és bíbor tintapatronokkal működik, amelyek a nyomtatófejtől elkülönülő elemek.
<b>A tintapatron élettartama</b>	Amikor az első alkalommal helyezi be a tintapatronokat, a készülék elhasznál valamennyi tintát a szállítócsövek feltöltésére a kiváló minőségű nyomatok elkészítéséhez. Erre a folyamatra csak egyszer kerül sor. A folyamat befejeztével a készülékhez biztosított patronok az előírtnál kevesebb tintát fognak tartalmazni (65%). Az összes későbbi tintapatronnal ki lehet nyomtatni a megadott számú oldalt.
<b>Kellékanyagok pótlása</b>	<p>&lt;Fekete&gt; LC985BK, &lt;Ciánkék&gt; LC985C, &lt;Bíbor&gt; LC985M, &lt;Sárga&gt; LC985Y</p> <p>Fekete - Kb. 300 oldal <sup>1</sup></p> <p>Ciánkék, bíbor, sárga - Kb. 260 oldal <sup>1</sup></p> <p><sup>1</sup> A patronok hozzávetőleges teljesítményét az ISO/IEC 24711 alapján határoztuk meg</p> <p>A kellékanyagok cseréjével kapcsolatban további információért keresse fel a következő weboldalt: <a href="http://www.brother.com/pageyield">www.brother.com/pageyield</a></p>

### Mi az Innobella™?

Az Innobella™ a Brother által felkínált eredeti kellékanyagok terméksora. Az „Innobella™” név az „Innováció” és a „Bella” szóból származik (jelentése olaszul „Gyönyörű”), és arra utal, hogy az „innovatív” technológia „gyönyörű” és „tartós” nyomtatási eredményeket produkál.

Fényképek nyomtatása során a Brother a kiváló minőség érdekében az Innobella™ fényes fotópapírt ajánlja (BP71 gyártmánysorozat). Ragyogó nyomatok egyszerűen készíthetők Innobella™ tinta és papír felhasználásával.



# Hálózat (LAN) (csak DCP-J315W)



## Megjegyzés

A teljes hálózati specifikációk részletes leírásához lásd a *Hálózati használati útmutatót*.

<b>LAN</b>	A készülékét a hálózathoz csatlakoztatva lehetősége nyílik a Hálózati nyomtatás és a Hálózati szkennelés funkciók használatára, valamint a fényképek PhotoCapture Center™ segítségével történő elérésére <sup>1</sup> . A Brother BRAdmin Light <sup>2</sup> hálózatkezelő szoftver is mellékelve van.	
<b>Vezeték nélküli hálózati biztonság</b>	SSID (32 chr), WEP 64/128 bit, WPA-PSK (TKIP/AES), WPA2-PSK (AES)	
<b>Beállítást támogató segédprogram</b>	<b>AOSS™</b>	Igen
	<b>WPS</b>	Igen

<sup>1</sup> Lásd a Számítógéppel szembeni követelmények táblázatát: 68 oldal.

<sup>2</sup> Ha fejlettebb nyomtatókezelésre van szükség, használja a legfrissebb Brother BRAdmin Professional segédprogramot, amely a <http://solutions.brother.com/> oldalról tölthető le.

**A**

- A készülék programozása .....48  
 A vezérlőpult áttekintése .....4  
 Apple Macintosh  
 Lásd a Szoftver használati útmutatót.

**B**

- Be/Ki gomb .....5  
 Borítékok .....10, 11, 17, 18

**C**

- ControlCenter  
 Lásd a Szoftver használati útmutatót.

**D**

- Dokumentum  
 betöltés .....19

**E**

- Elakadás  
 papír .....40

**F**

- Felbontás  
 másolás .....63  
 nyomtatás .....66  
 szkennelés .....65  
 Fóliák .....14, 15, 16, 17, 18, 62

**H**

- Hálózat  
 Nyomtatás  
 Lásd a Hálózati használati útmutatót.  
 Szkennelés  
 Lásd a Szoftver használati útmutatót.

- Hibaelhárítás .....42  
 ha problémája adódott  
 Hálózat .....46  
 másolás .....44  
 nyomtatás .....42  
 PhotoCapture Center™ .....45  
 szkennelés .....44  
 szoftver .....44  
 hibaüzenetek az LCD-kijelzőn .....37  
 nyomtatási igazítás .....36  
 nyomtatási minőség .....35  
 papírelakadás .....40  
 Hibaüzenetek az LCD-kijelzőn .....37  
 Adatok maradtak a memóriában .....37  
 Csak B&W (fekete-fehér) nyomtatás ....37  
 Fedél nyitva .....38  
 Kevés a festék .....38  
 Memória megtelt .....38  
 Nem lehet inicializálni .....38  
 Nem lehet nyomtatni .....38, 39  
 Nem lehet szkennelni .....38  
 Nem lehet tisztítani .....38  
 Nincs papír .....39  
 Nincs tintapatron .....38  
 Papírelakadás .....39  
 Tintafelszívó tartály majdnem tele .....39  
 Tintafelszívó tartály tele .....39

**I**

- Innobella™ .....69

**K**

- Karbantartás, rutinműveletek  
 tintapatronok cseréje .....31  
 Kellékanyagok .....69

**L**

- LCD (folyadékkristályos kijelző) .....48  
 Fényerő .....7

## M

---

Macintosh	
Lásd a Szoftver használati útmutatót.	
Másolatok száma gomb .....	4
Másolás	
papírméret .....	22
papírtípus .....	22
Memória megtelt hibaüzenet .....	38
Mód, belépés	
PhotoCapture .....	5
Szkenelés .....	5

## NY

---

Nyomtatás	
felbontás .....	66
kis papírra .....	12
minőség javítása .....	35
műszaki adatok .....	66
nehézségek .....	42
papírelakadás .....	40
terület .....	13

## P

---

Papír .....	15, 62
betöltés .....	8, 10
borítékok és levelezőlapok betöltése ....	10
dokumentum mérete .....	19
kapacitás .....	18
méret .....	14, 17
nyomtatási terület .....	13
típus .....	14, 17
PhotoCapture Center™	
Fotók előnézete .....	26
Memory Stick PRO™ .....	23
Memory Stick™ .....	23
műszaki adatok .....	64
Nyomtatási beállítások	
Minőség .....	26
PC-ről	
Lásd a Szoftver használati útmutatót.	
SD .....	23
SDHC .....	23

## S

---

Sorozatszám	
helye: .....	az elülső burkolat belső része
Súgó	
LCD üzenetek .....	48
Menü táblázat .....	49

## SZ

---

Szkenelés	
Lásd a Szoftver használati útmutatót.	
Szkenelhető terület .....	20
Szkennerüveg	
használat .....	19
tisztítás .....	33
Szürkeárnyalat .....	65

## T

---

Tintapatronok	
csere .....	31
festékpont-számláló .....	31
Tisztítás	
nyomtatófej .....	34
papírfelszedő görgő .....	34
szkenner .....	33

## W

---

Windows®	
Lásd a Szoftver használati útmutatót.	



# brother®

**Látogasson meg bennünket a világhálón  
<http://www.brother.com>**

A készülék használatát kizárólag abban az országban hagyják jóvá, ahol megvásárolták. A helyi Brother vállalatok vagy viszonteladók kizárólag az adott országban megvásárolt készülékekhez nyújtanak műszaki támogatást.